

# blikající poutač SMAJLÍK

Petr Fišer, OK1XGL

# 1 Obsah

---

1	Obsah	2
1.1	Zadání	3
2	Dosažené výsledky	3
2.1	Technické parametry	3
3	Popis funkčnosti	3
4	Schéma zapojení	4
5	Seznam součástí	4
6	Osazovací výkresy pro verzi DPS 1	5
6.1	Strana TOP	5
6.2	Strana BOT	5
7	Osazovací výkresy pro verzi DPS 1.1	6
7.1	Strana TOP	6
7.2	Strana BOT	6
8	Podklady amatérskou pro výrobu DPS	7
8.1	Verze 1	7
8.2	Verze 1.1	7

## 1.1 Zadání

---

Tato jednoduchá konstrukce vznikla na žádost mé šestileté dcery o další „pájecí elektronickou stavebnici“ od ježiška a tomu byl podřízen návrh. Přesto si konstrukci určitě rádi postaví i začínající elektronici, protože její využití je mnohem širší.

- něco co zaujme mladou slečnu
- nízký počet součástek
- bateriové napájení
- nízká spotřeba a schopnost pracovat i s nízkým napětím (dlouhá životnost baterie)
- použití dostupných součástek

## 2 Dosažené výsledky

---

Vznikla jednoduchá konstrukce blikajícího poutače ve tvaru přívěsku na krk připomínající usmívající se obličej.

### 2.1 Technické parametry

---

Rozměry	:	průměr 39 nebo 44mm
Hmotnost	:	12g
Typ baterie	:	CR2032
Spotřeba	:	pulsní odběr, průměrně cca 100 $\mu$ A

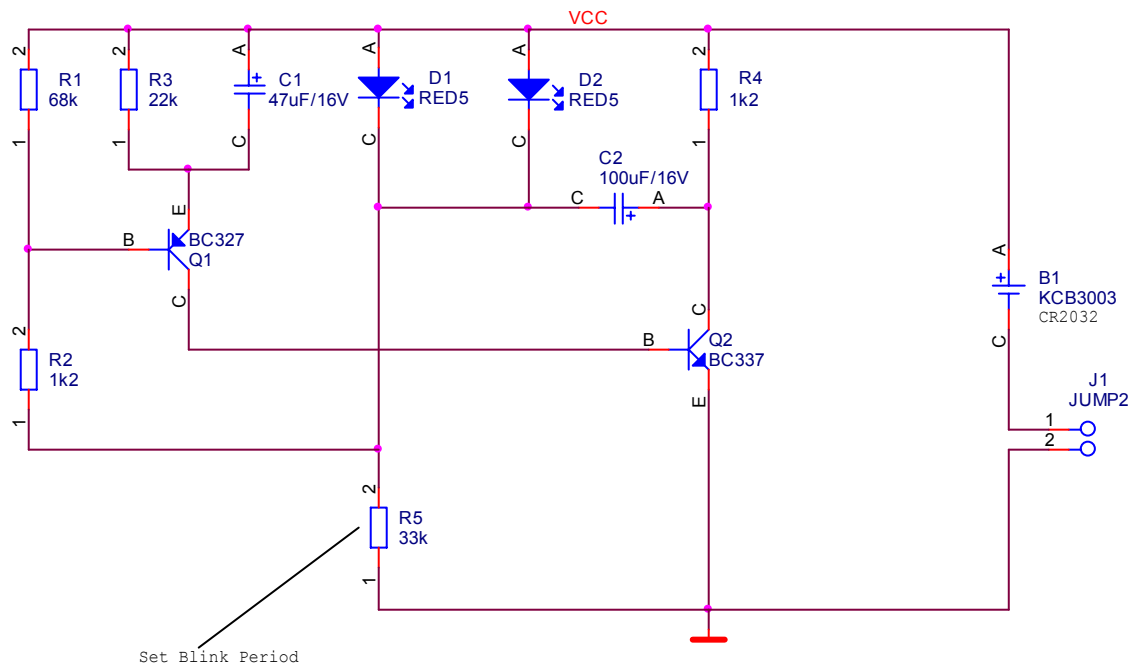
## 3 Popis funkčnosti

---

Zapojení pracuje jako zábleskový blikač. Předpokládejme, že jsou tranzistory Q1 a Q2 uzavřeny a kondenzátory C1 a C2 vybity. Po připojení napájecího napětí se kondenzátor C2 začne nabíjet přes rezistory R4 a R5. Napětí na rezistoru R5 během nabíjení kondenzátoru C2 klesá. Klesající napětí se přes rezistor R2 projeví i na bázi tranzistoru Q1. Bude-li napětí na bázi tranzistoru Q1 o cca 0,7V nižší než napětí na jeho emitoru, tranzistor Q1 se otevře. Následně se otevře i tranzistor Q2, který připojí kladný pól kondenzátoru C2 na zemní pól baterie. Napětí na LED diodách D1 a D2 je nyní větší než napájecí napětí o napětí na kondenzátoru C2. Proud tekoucí diodami LED vybíjí kondenzátor C2 a LED diody vydají intenzivní záblesk. Proud diodami LED teče jen po krátkou dobu, neboť otevřením tranzistoru Q1 se též začne nabíjet kondenzátor C1. Nabíjení C1 způsobí pokles napětí na emitoru tranzistoru Q1 pod napětí na jeho bázi a tranzistor Q1 se uzavře. Následně se uzavře i tranzistor Q2 a kondenzátor C2 se opět začne nabíjet přes rezistory R4 a R5 a napětí na bázi tranzistoru Q1 začne klesat. Kondenzátor C1 se začne vybíjet přes rezistor R3 a napětí na emitoru tranzistoru Q1 začne růst. Bude-li napětí na bázi tranzistoru Q1 o cca 0,7V nižší než napětí na jeho emitoru, tranzistor Q1 se otevře a celý děj se periodicky opakuje.

Hlavní výhodou tohoto zapojení je nízká spotřeba a schopnost pracovat již od napětí 1,5V. Na použité 3V baterii bude blikač pracovat po mnoho týdnů. Klasické zapojení multivibrátoru by na použité baterii pracovalo sotva několik hodin.

## 4 Schéma zapojení



## 5 Seznam součástek

Ref	Hodnota	Poznámka
R1	68k	
R2	1k2	
R3	22k	
R4	1k2	
R5	33k	
C1	47uF/16V	
C2	100uF/16V	
D1	RED5	Červená vysokosvitivá LED průměru 5mm
D2	RED5	Červená vysokosvitivá LED průměru 5mm
Q1	BC327	
Q2	BC337	
B1	KCB3003 + baterie CR2032	Pouzdro na baterii (též KEYSTONE 3003)
J1	2 piny z kolíkové lišty + jumper	

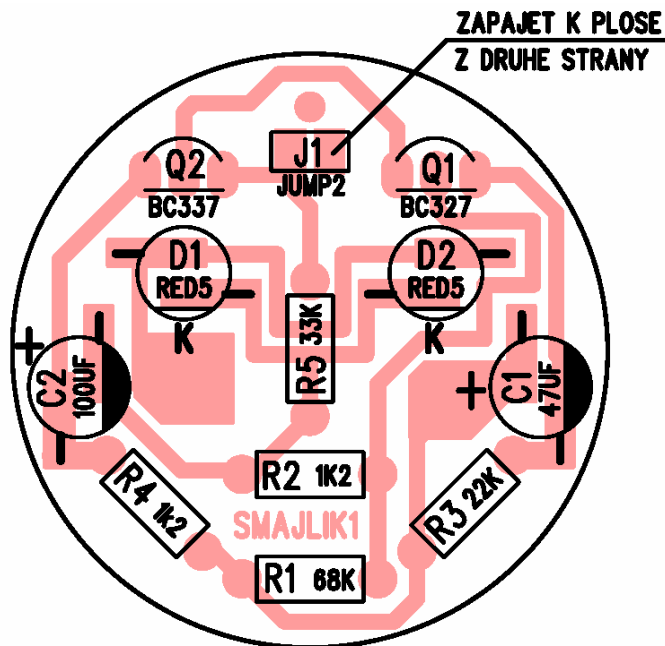
## 6 Osazovací výkresy pro verzi DPS 1

Toto je první verze plošného spoje.

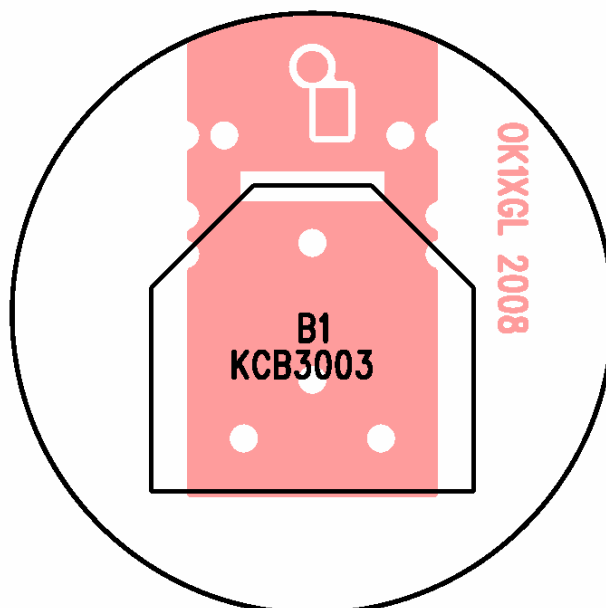
### 6.1 Strana TOP

*POZOR – vývody součástek nesmí vyčnívat z druhé strany desky !!!!*

Výjimkou je J1, jehož jeden vývod je připájen k druhé straně.



### 6.2 Strana BOT



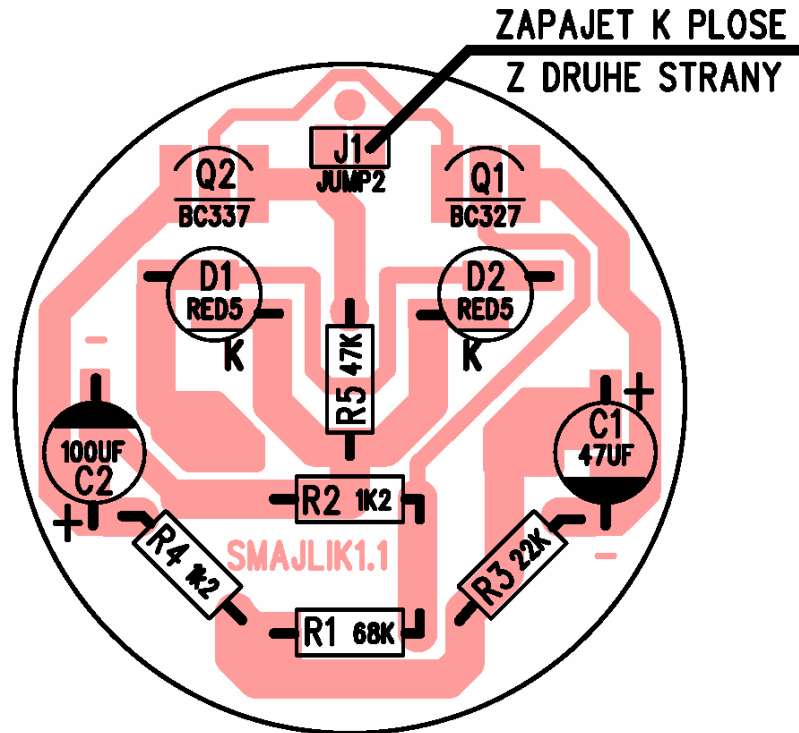
## 7 Osazovací výkresy pro verzi DPS 1.1

---

Pro úplné začátečníky vznikla verze s tlustějšími spoji a téměř bez vrtání.

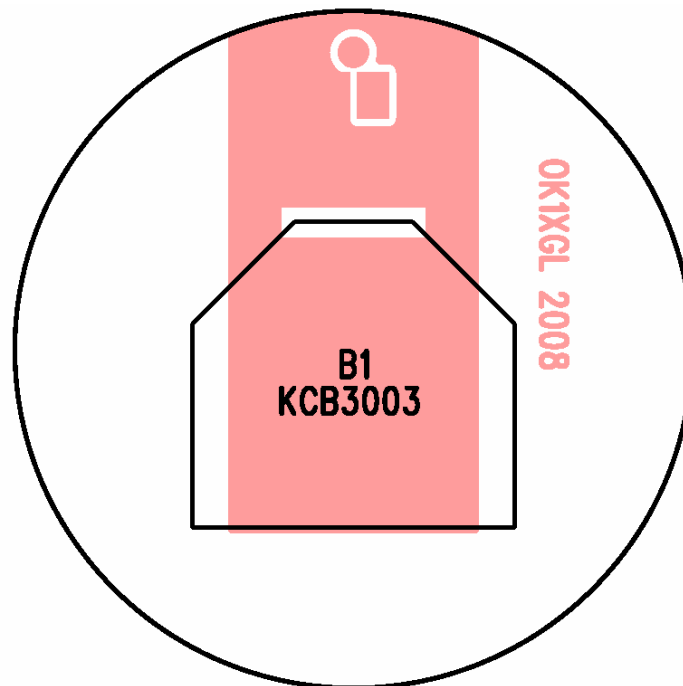
### 7.1 Strana TOP

---



### 7.2 Strana BOT

---



## 8 Podklady amatérskou pro výrobu DPS

---

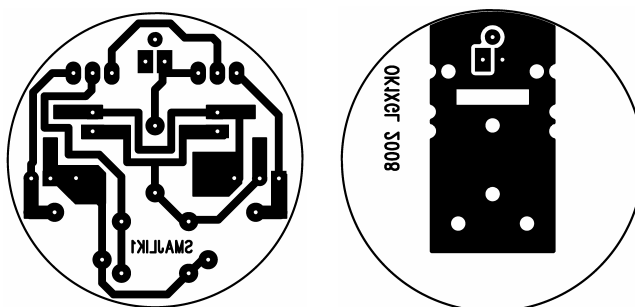
Stranu BOT tvoří jen kontakt pro baterii a motiv lze snadno vytvořit jen nalepením kusu samolepky na příslušné místo a po vyleptání odstranit měď kolem otvorů větším vrtákem. Stranu BOT je vhodné pocínovat pro lepší kontakt s baterií.

*Při tisku podkladů pro výrobu plošného spoje fotocestou dejte pozor na to, aby byl tisk v měřítku 100% velikosti. Podklady jsou záměrně zrcadlově, aby se tisk přímo přikládal na fotocitlivou emulzi.*

### 8.1 Verze 1

---

Průměr je 39mm.



### 8.2 Verze 1.1

---

Průměr je 44mm.

