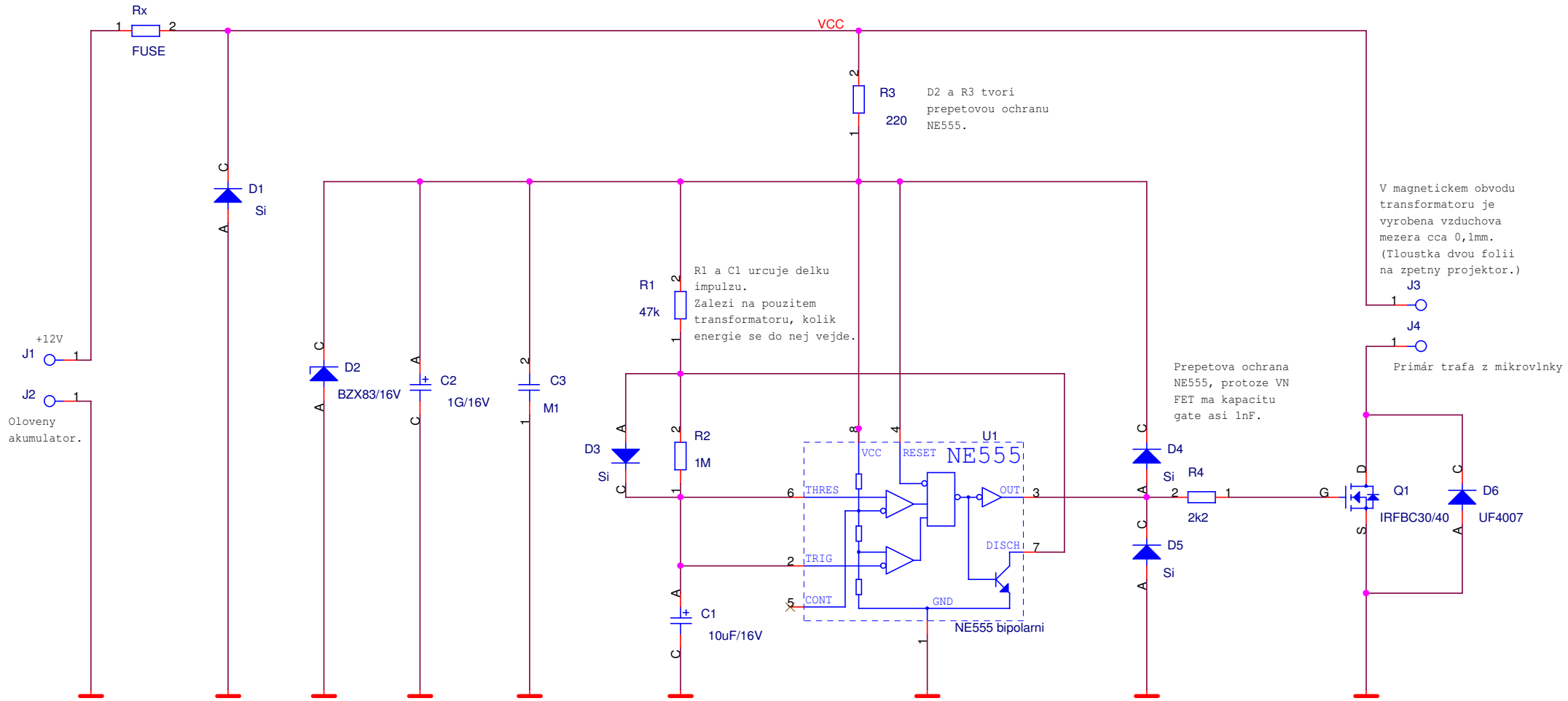


Pri preplovaní se prepali cesticka na plosnem spoji.
 Oprava se prevede pripajením tenkeho dratku vyndaneho
 ze stineni nejakeho kabelu na miesto odporu Rx.



R1 a C1 urcuje delku
 impulzu.
 Zalezi na pouzitem
 transformatoru, kolik
 energie se do nej vejde.

D2 a R3 tvori
 prepetovu ochranu
 NE555.

V magnetickej obvodu
 transformatoru je
 vyrobená vzduchová
 mezera cca 0,1mm.
 (Tloustka dvoch folii
 na zpetny projektor.)

Prepetova ochrana
 NE555, pretože VN
 FET ma kapacitu
 gate asi 1nF.

Primár trafo z mikrovlnky

R2 urcuje periodu impuzu.
 Mala by byt asi 3s.

CMOS NE555 se
 neosvedcila, napetove
 spicky v obvode ji
 zahaknu v jednom stavu.

Title		
Ohradnik		
Size	Document Number	Rev
A4	Ohradnik	4.0
Date:	Wednesday, June 13, 2007	Sheet 1 of 1