

# MODUL FILTER

## 1 Obsah

---

1	Obsah	2
2	Schéma zapojení	3
3	Úprava strany spojů – propojky 2:1	6
4	Osazení strany součástek – TOP 2:1	7
5	Podklad pro výrobu - TOP	8
6	Seznam součástek	9
7	Pohled na stranu spojů – BOT	13
8	Pohled na stranu součástek - TOP	13

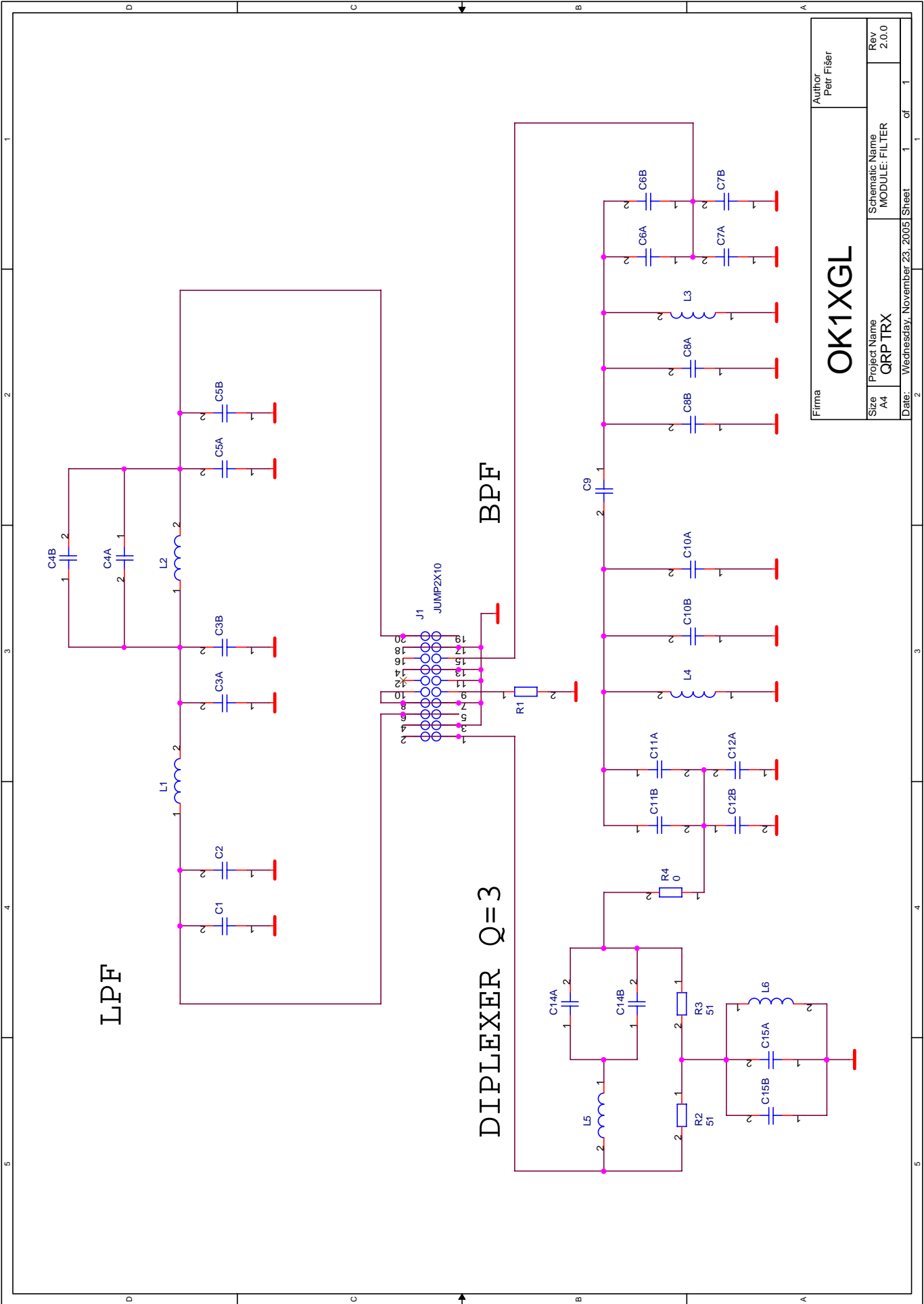
## **2 Schéma zapojení**

---

## HISTORY:

- 1.0.0 - First version
- 2.0.0 - SMD capacitors in LPF are changed to klasick CK50
  - first elliptic section of LPF is changed to Cebisev section

Firma		OK1XGL		Author Petr Fišer	
Size A4	Project Name QRP TRX	Schematic Name MODULE: FILTER	Rev 2.0.0	Date: Wednesday, November 23, 2005	
Sheet 1 of 2			Sheet 1 of 2		

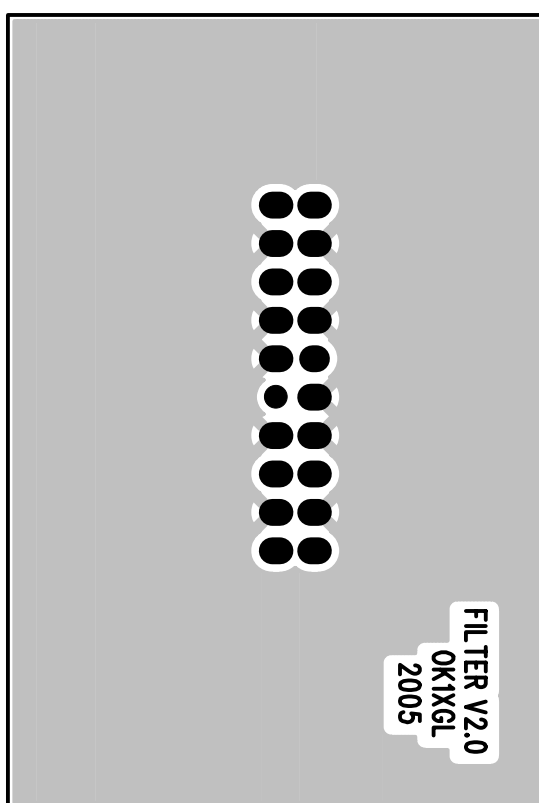


Firma		OK1XGL		Author Petr Fišer	
Size A4	Project Name QRP TRX	Schematic Name MODULE: FILTER		Rev 2.0.0	
Date: Wednesday, November 23, 2005			Sheet	1	of 1

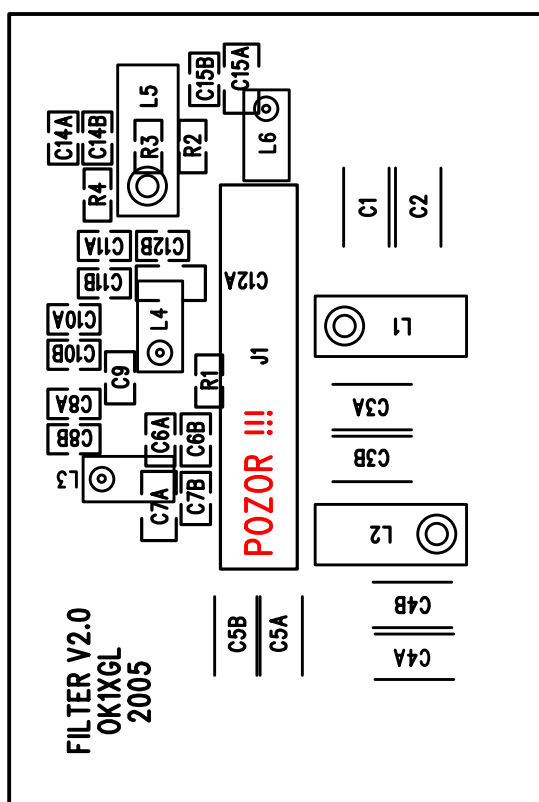
### 3 Úprava strany spojů – propojky 2:1

---

Strana spojů vždy tvoří zemní plochu. Při amatérské výrobě se strana spojů ponechává bez motivu, jen se odstraní (odvrtá) měď v okolí otvorů, které nejsou propojeny s převládající plochou. Otvory, které jsou s touto plochou propojeny se musí propojit se stranou součástek krátkým drátem nebo vývodem součástky, která otvorem prochází. Dále se doosadí případné drátové propojky (označeny červeně).



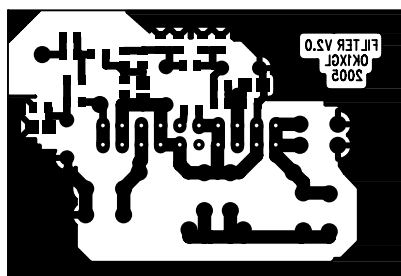
## 4 Osazení strany součástek – TOP 2:1



**POZOR – KONEKTOR J1 JE OSAZEN Z OPACNE STRANY !!!**

## 5 Podklad pro výrobu - TOP

---





## 6 Seznam součástek

Pásmo 80m				
Ref	Hodnota	Pouzdro	Poznámka	Obvykle dodá
C1	680pF	CK050	NPO	
C2	#	C0805	NPO pro doladění	
C3B	#	CK050	NPO pro doladění	
C3A	1200pF	CK050	NPO	
C4B	#	CK050	NPO pro doladění	
C4A	220pF	CK050	NPO	
C5B	#	CK050	NPO pro doladění	
C5A	560pF	CK050	NPO	
C6B	#	C0805	NPO pro doladění	
C6A	560pF	C0805	NPO	
C7B	#	C0805	NPO pro doladění	
C7A	1500pF	C0805/1206	NPO	
C8B	#	C0805	NPO pro doladění A i B dohromady max 20pF	
C8A	#	C0805	NPO pro doladění A i B dohromady max 20pF	
C9	68pF	C0805	NPO	
C10B	#	C0805	NPO pro doladění A i B dohromady max 20pF	
C10A	#	C0805	NPO pro doladění A i B dohromady max 20pF	
C11B	#	C0805	NPO pro doladění	
C11A	560pF	C0805	NPO	
C12B	#	C0805	NPO pro doladění	
C12A	1500pF	C0805/1206	NPO	
C14B	22pF	C0805	NPO pro doladění	
C14A	270pF	C0805	NPO	
C15B	330pF	C0805	NPO pro doladění	
C15A	2200pF	C0805/1206	NPO	
J1	BL220G	JUMP2X10	dvouřadá dutinková lišta výšky 5,7mm	GM
L1	2,4uH	TORO10	21z CUL 0,6mm T44-2 (červený)	
L2	1,97uH	TORO10	19z CUL 0,6mm T44-2 (červený)	
L5	6,63uH	TORO10	13z CUL 0,3mm T10 - N1 (žlutý)	
L3	3,95uH	LTORO5	20z CUL 0,3mm T6,3 - N05 (modrý)	
L4	3,95uH	LTORO5	20z CUL 0,3mm T6,3 - N05 (modrý)	
L6	736nH	LTORO5	12z CUL 0,3mm T6,3 - N02 (zelený)	
R1	2k2	R0805	detekce pásma	
R2	51	R0805		
R3	51	R0805		
R4	0	R0805		
M1	53x36mm	jednostranný DPS tl. 1,5mm	víko krabičky filtru (rozměry jako vlastní DPS filtru)	
M2	17x57mm	jednostranný DPS tl. 1,5mm	delší bočnice krabičky filtru	
M3	17x57mm	jednostranný DPS tl. 1,5mm	delší bočnice krabičky filtru	
M4	17x36mm	jednostranný DPS tl. 1,5mm	kratší bočnice krabičky filtru	
M5	17x36mm	jednostranný DPS tl. 1,5mm	kratší bočnice krabičky filtru	
M6	JUMP1	JUMP1	pin z lámací kolíkové lišty - zarážka víka, připájet na delší bočnici	
M7	JUMP1	JUMP1	pin z lámací kolíkové lišty - zarážka víka, připájet na delší bočnici	

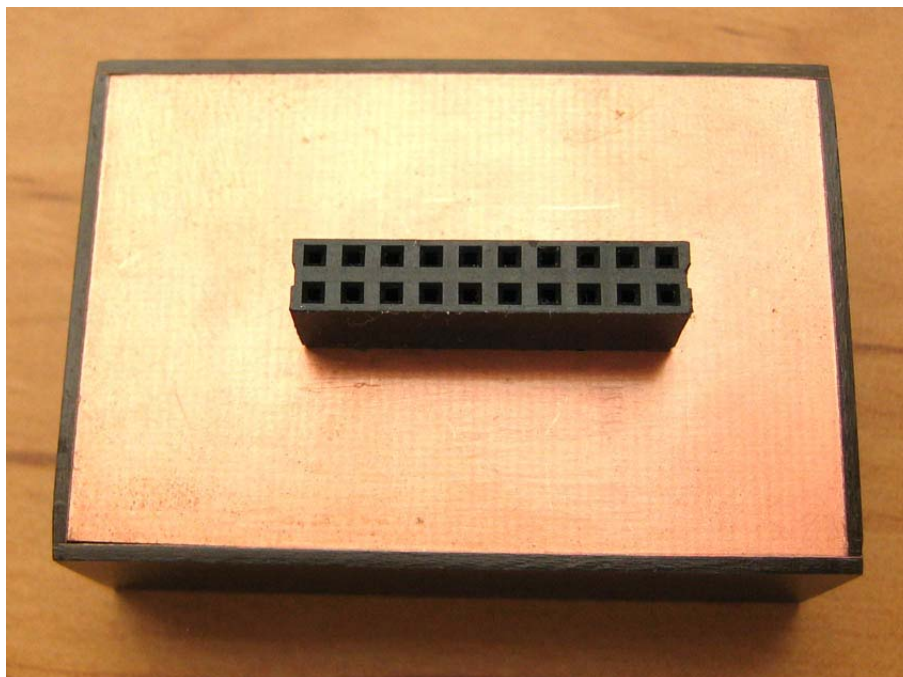
Pásmo 40m				
Ref	Hodnota	Pouzdro	Poznámka	Obvykle dodá
C1	390pF	CK050	NPO	
C2	#	C0805	NPO pro doladění	
C3B	#	CK050	NPO pro doladění	
C3A	680pF	CK050	NPO	
C4B	#	CK050	NPO pro doladění	
C4A	110pF	CK050	NPO	
C5B	#	CK050	NPO pro doladění	
C5A	330pF	CK050	NPO	
C6B	#	C0805	NPO pro doladění	
C6A	180pF	C0805	NPO	
C7B	470pF	C0805	NPO pro doladění	
C7A	560pF	C0805/1206	NPO	
C8B	#	C0805	NPO pro doladění A i B dohromady max 20pF	
C8A	#	C0805	NPO pro doladění A i B dohromady max 20pF	
C9	12pF	C0805	NPO	
C10B	#	C0805	NPO pro doladění A i B dohromady max 20pF	
C10A	#	C0805	NPO pro doladění A i B dohromady max 20pF	
C11B	#	C0805	NPO pro doladění	
C11A	180pF	C0805	NPO	
C12B	470pF	C0805	NPO pro doladění	
C12A	560pF	C0805/1206	NPO	
C14B	27pF	C0805	NPO pro doladění	
C14A	120pF	C0805	NPO	
C15B	#	C0805	NPO pro doladění	
C15A	1500pF	C0805/1206	NPO	
J1	BL220G	JUMP2X10	dvouřadá dutinková lišta výšky 5,7mm	GM
L1	1,34uH	TORO10	15z CUL 0,6mm T44-6 (žlutý)	
L2	1,12uH	TORO10	14z CUL 0,6mm T44-6 (žlutý)	
L5	3,47uH	TORO10	19z CUL 0,3mm T6,3 - N05 (modrý)	
L3	2,92uH	LTORO5	18z CUL 0,3mm T6,3 - N05 (modrý)	
L4	2,92uH	LTORO5	18z CUL 0,3mm T6,3 - N05 (modrý)	
L6	340nH	LTORO5	8z CUL 0,3mm T6,3 - N02 (zelený)	
R1	4k7	R0805	detekce pásma	
R2	51	R0805		
R3	51	R0805		
R4	0	R0805		
M1	53x36mm	jednostranný DPS tl. 1,5mm	víko krabičky filtru (rozměry jako vlastní DPS filtru)	
M2	17x57mm	jednostranný DPS tl. 1,5mm	delší bočnice krabičky filtru	
M3	17x57mm	jednostranný DPS tl. 1,5mm	delší bočnice krabičky filtru	
M4	17x36mm	jednostranný DPS tl. 1,5mm	kratší bočnice krabičky filtru	
M5	17x36mm	jednostranný DPS tl. 1,5mm	kratší bočnice krabičky filtru	
M6	JUMP1	JUMP1	pin z lámací kolíkové lišty - zarážka víka, připájet na delší bočnici	
M7	JUMP1	JUMP1	pin z lámací kolíkové lišty - zarážka víka, připájet na delší bočnici	

Pásmo 30m				
Ref	Hodnota	Pouzdro	Poznámka	Obvykle dodá
C1	298pF	CK050	NPO	
C2	#	C0805	NPO pro doladění	
C3B	#	CK050	NPO pro doladění	
C3A	555pF	CK050	NPO	
C4B	#	CK050	NPO pro doladění	
C4A	82pF	CK050	NPO	
C5B	#	CK050	NPO pro doladění	
C5A	257pF	CK050	NPO	
C6B	22pF	C0805	NPO pro doladění	
C6A	220pF	C0805	NPO	
C7B	270pF	C0805	NPO pro doladění	
C7A	1nF	C0805/1206	NPO	
C8B	#	C0805	NPO pro doladění A i B dohromady max 20pF	
C8A	#	C0805	NPO pro doladění A i B dohromady max 20pF	
C9	6p8	C0805	NPO	
C10B	#	C0805	NPO pro doladění A i B dohromady max 20pF	
C10A	#	C0805	NPO pro doladění A i B dohromady max 20pF	
C11B	22pF	C0805	NPO pro doladění	
C11A	220pF	C0805	NPO	
C12B	270pF	C0805	NPO pro doladění	
C12A	1nF	C0805/1206	NPO	
C14B	#	C0805	NPO pro doladění	
C14A	68pF	C0805	NPO	
C15B	47pF	C0805	NPO pro doladění	
C15A	1nF	C0805/1206	NPO	
J1	BL220G	JUMP2X10	dvouřadá dutinková lišta výšky 5,7mm	GM
L1	830nH	TORO10	13z CUL 0,6mm T44-6 (žlutý)	
L2	657nH	TORO10	11z CUL 0,6mm T44-6 (žlutý)	
L5	2,37uH	TORO10	16z CUL 0,3mm T6,3 - N05 (modrý)	
L3	1,17uH	LTORO5	15z CUL 0,3mm T6,3 - N02 (zelený)	
L4	1,17uH	LTORO5	15z CUL 0,3mm T6,3 - N02 (zelený)	
L6	250nH	LTORO5	12z CUL 0,3mm T6,3 - N01 (červený)	
R1	6k8	R0805	detekce pásma	
R2	51	R0805		
R3	51	R0805		
R4	0	R0805		
M1	53x36mm	jednostranný DPS tl. 1,5mm	víko krabičky filtru (rozměry jako vlastní DPS filtru)	
M2	17x57mm	jednostranný DPS tl. 1,5mm	delší bočnice krabičky filtru	
M3	17x57mm	jednostranný DPS tl. 1,5mm	delší bočnice krabičky filtru	
M4	17x36mm	jednostranný DPS tl. 1,5mm	kratší bočnice krabičky filtru	
M5	17x36mm	jednostranný DPS tl. 1,5mm	kratší bočnice krabičky filtru	
M6	JUMP1	JUMP1	pin z lámací kolíkové lišty - zarážka víka, připájet na delší bočnici	
M7	JUMP1	JUMP1	pin z lámací kolíkové lišty - zarážka víka, připájet na delší bočnici	

Zde bude seznam součástek pro pásmo 20m.

## 7 Pohled na stranu spojů – BOT

---



## 8 Pohled na stranu součástek - TOP

---

