

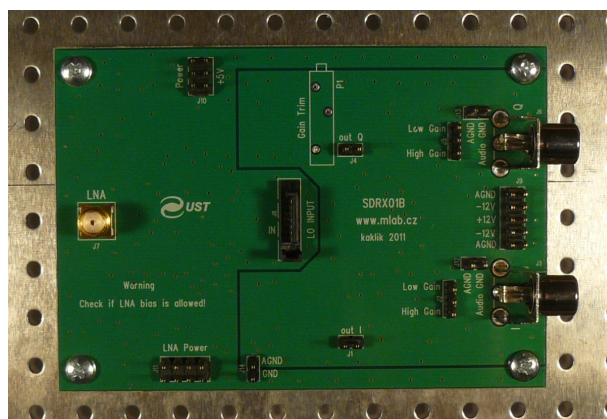
Softwarově definovaný přijímač SDRX01B nejen pro radioastronomii

Jakub Kákona, kaklik@mlab.cz

21. března 2011

Abstrakt

Cílem této konstrukce je vytvořit dostupný softwarově definovaný přijímač pro použití v radioastronomii. A nahradit tak původní čistě analogové konstrukce, jako RadioJOVE a další.



Obsah

1	Technické parametry	1
2	Popis konstrukce	2
2.1	Zapojení	2
2.2	Odrušení	7
2.3	Mechanická konstrukce	7
3	Výroba a testování	7
3.0.1	Osazení	7
3.0.2	Nastavení	7
4	Programové vybavení	8

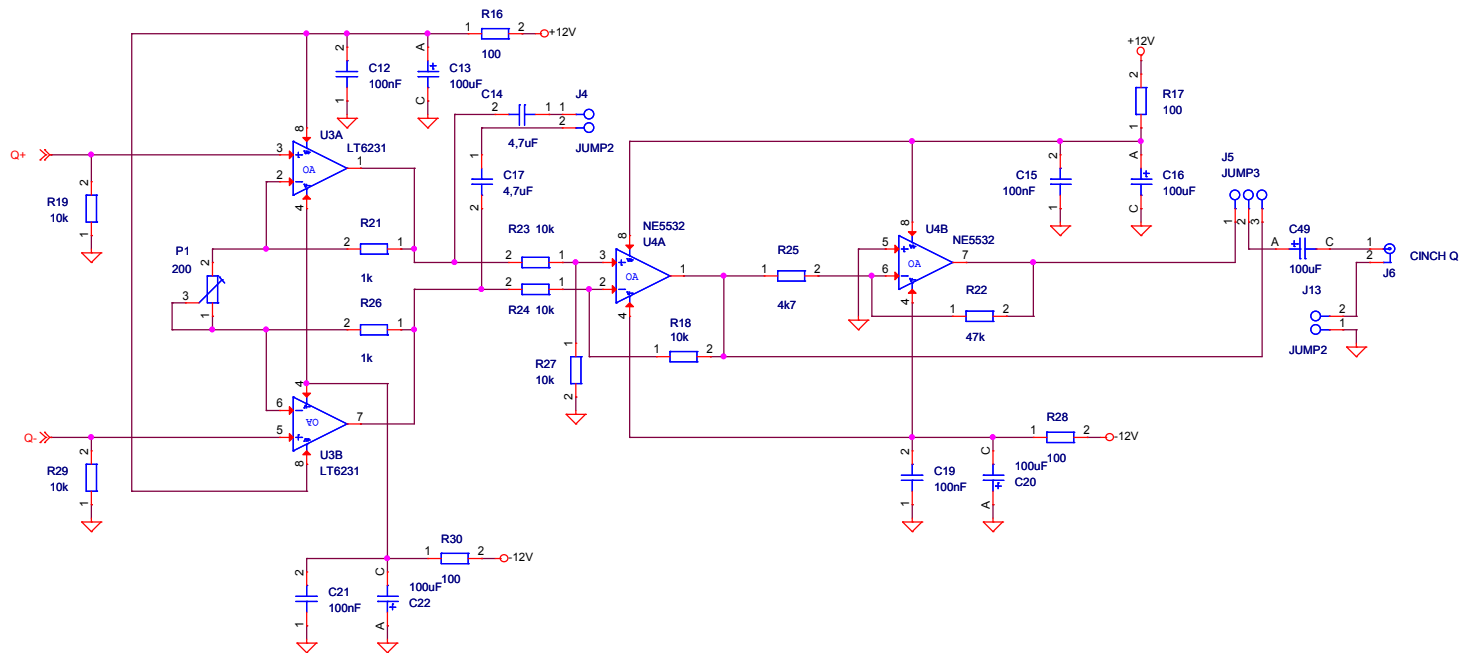
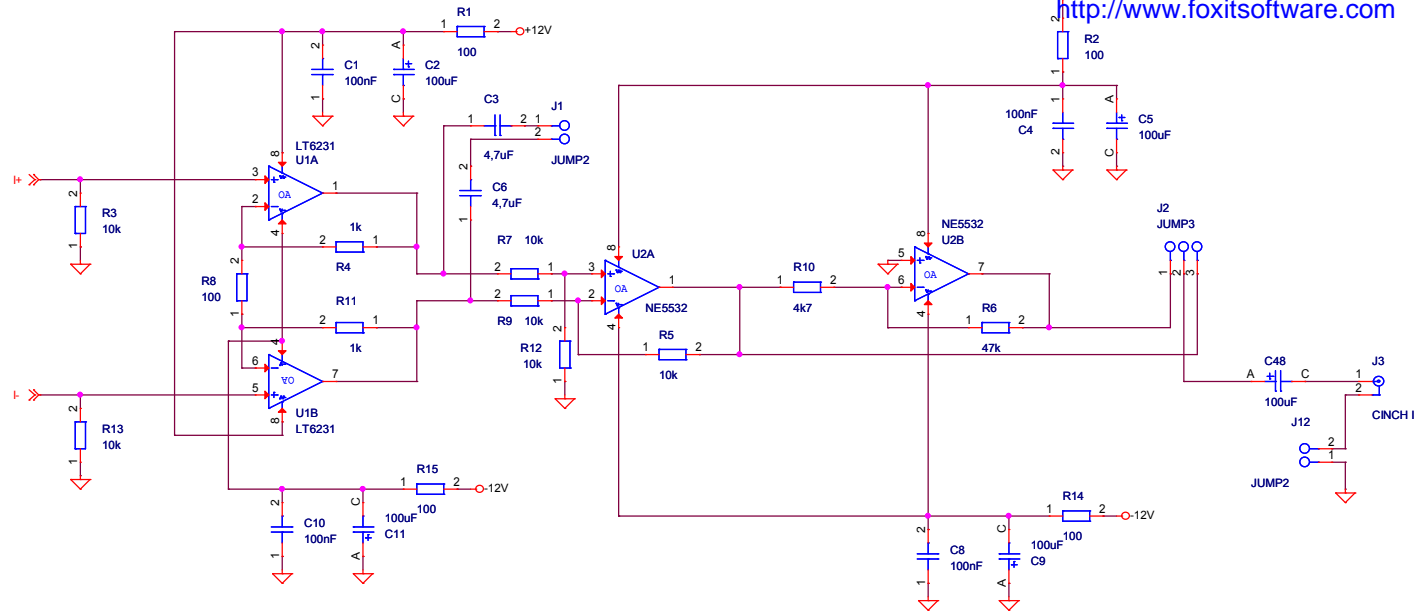
1 Technické parametry

Parametr	Hodnota	Poznámka
Napájecí napětí analogové části	$\pm 10V$	100mA
Napájecí napětí digitální části	+5V	300mA
Napájecí napětí LNA	do +20V	max 500mA
Frekvenční rozsah	0,5 - 200 MHz	Při osazení vybranými součástkami i 450MHz
IIP3	> 0dB	Předběžný údaj, je velmi závislý na parametrech zvukové karty
Zisk	40-60dB	
Šumové číslo	< 30dB	

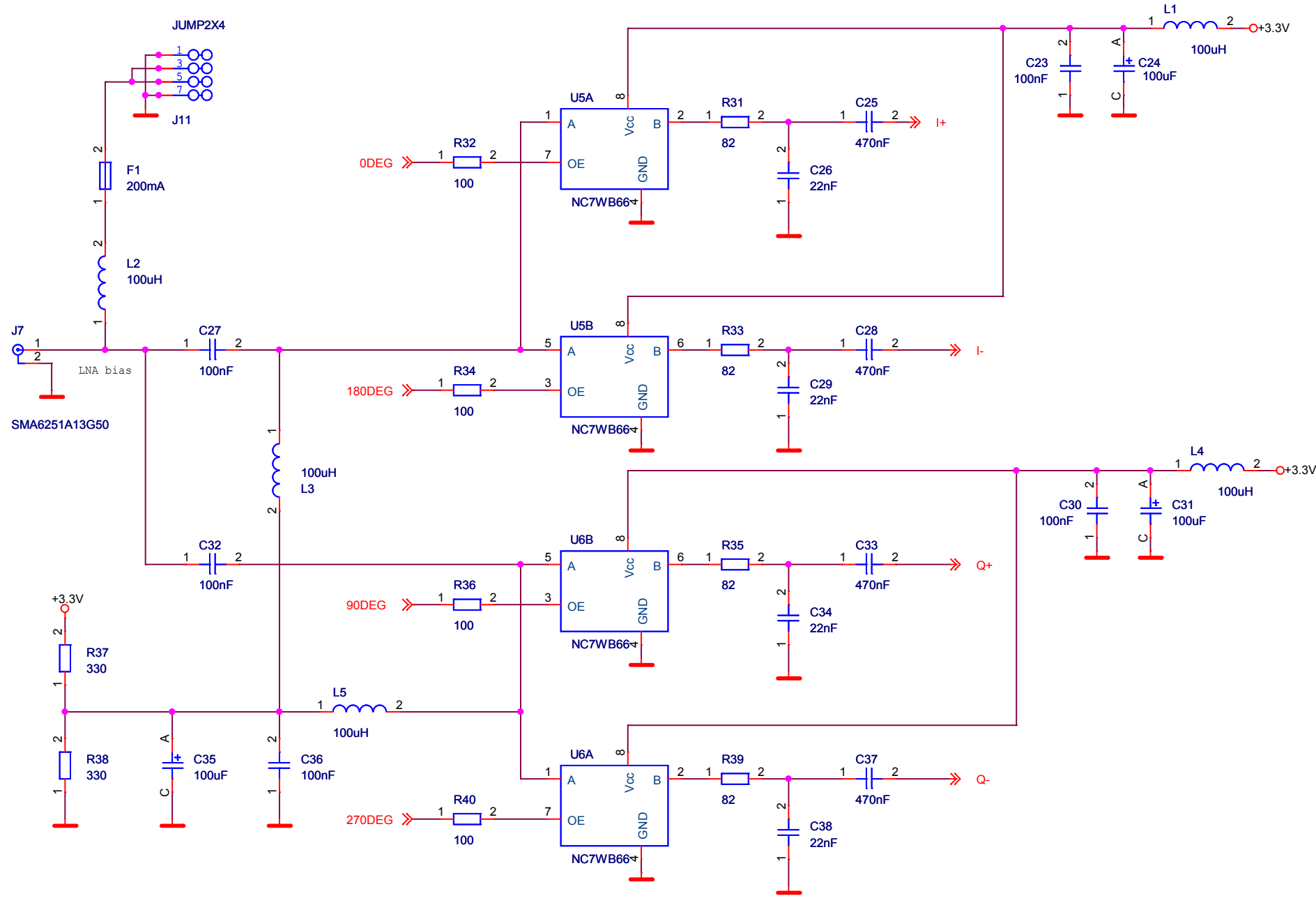
2 Popis konstrukce

2.1 Zapojení

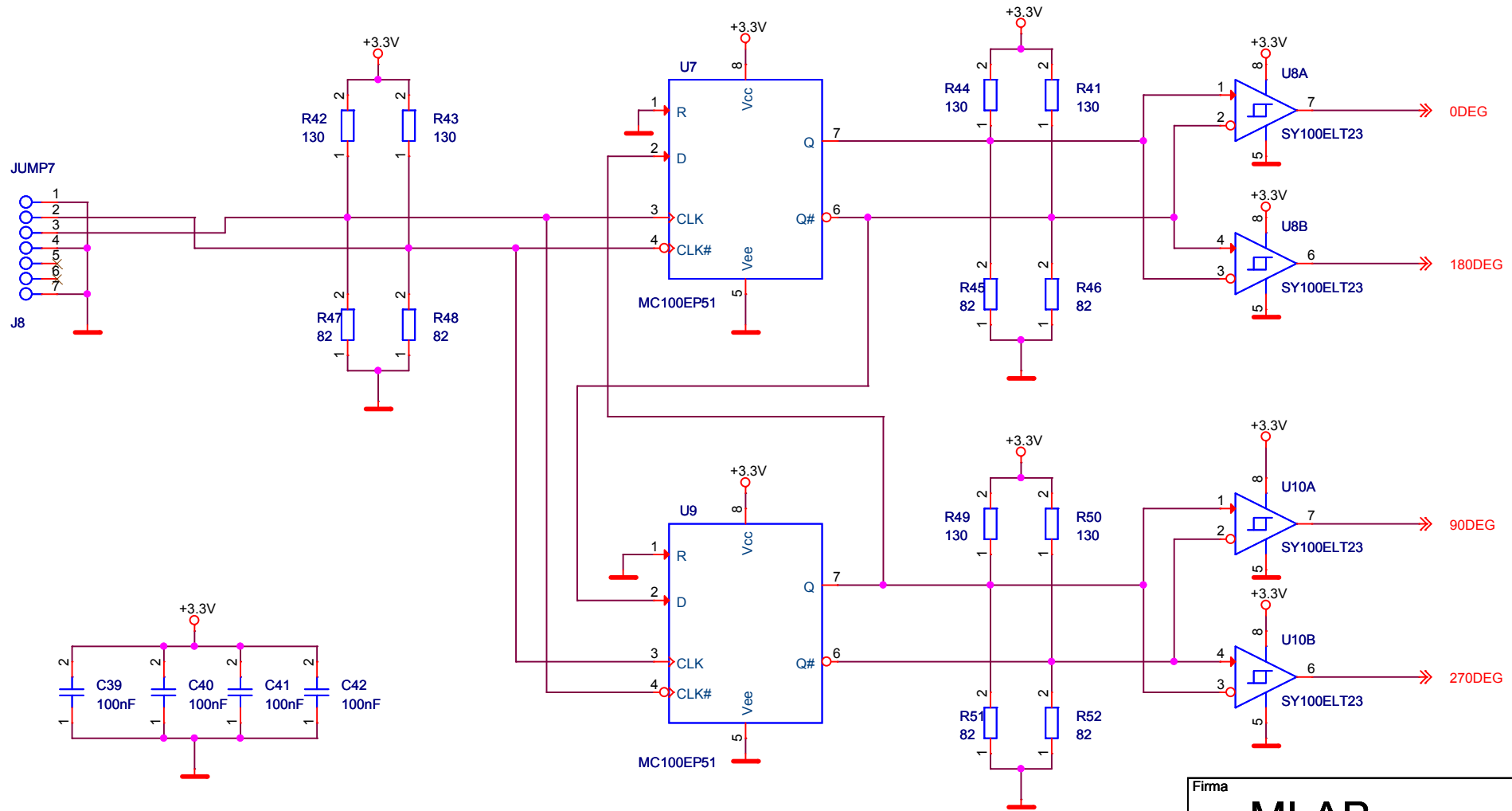
Zapojení přijímače vychází z původní konstrukce SDR přijímače DR2G [1] který požívá CMOS součástky. Nyní je u přijímače změněný hlavně obvod vstupu pro lokální oscilátor a umožňuje tak používat přijímač na vyšších kmitočtech, neboť nedělí vstupní frekvenci 4mi, jako původní konstrukce ale pouze 2mi. To mimo jiné znamená, že nejvyšší pracovní kmitočet již není limitován vstupní logikou, ale analogovými spínači a v menší míře i převodníky LVPECL-CMOS těsně před spínači. Použitá diferenciální LVPECL logika navíc také umožňuje podstatně snížit vyzařování. Dále byly vyměněny analogové spínače ve směšovači. Ty nyní spínají trochu rychleji, ale hlavně mají lepší izolační parametry, což umožňuje lepší odstup signálu od šumu.



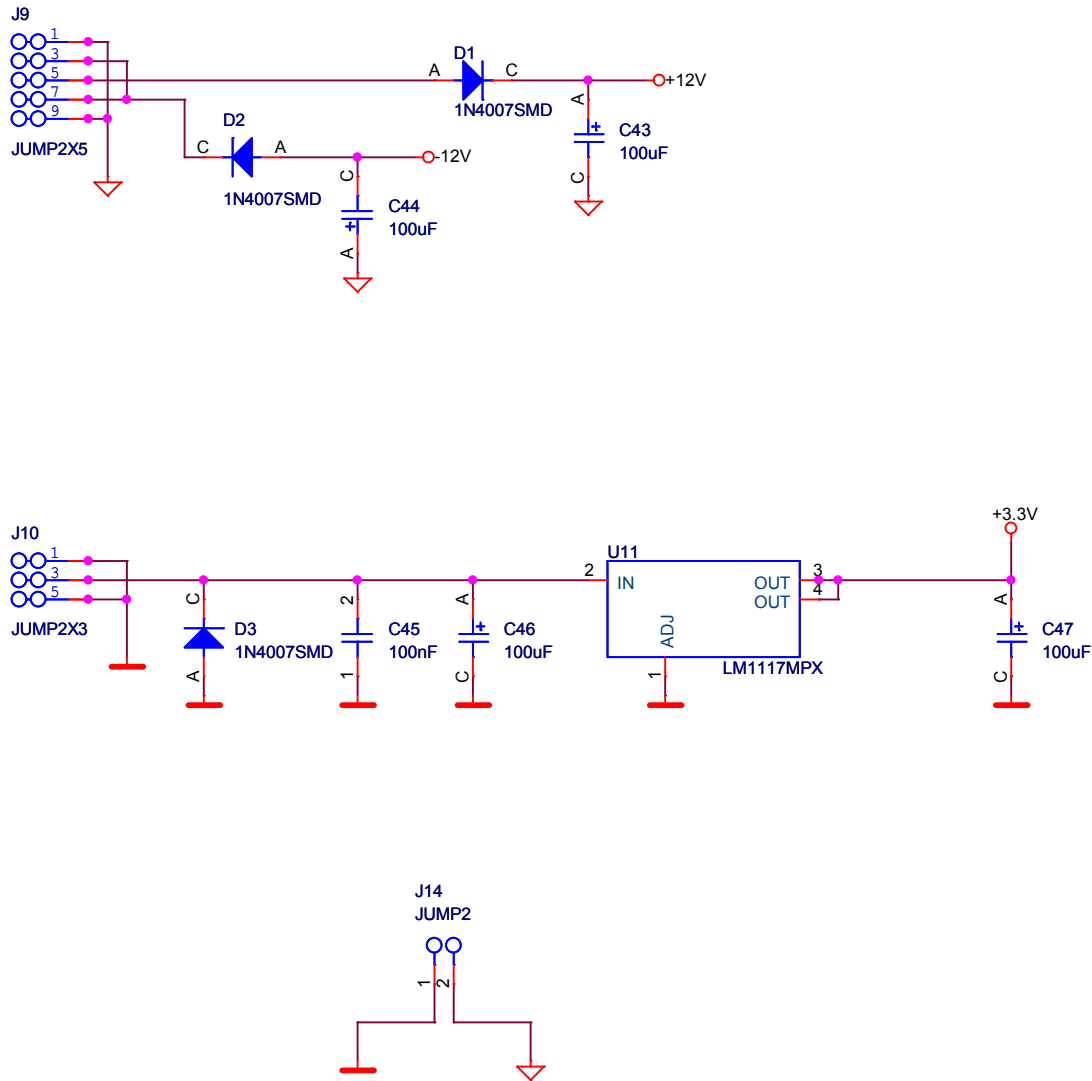
Firma	MLAB		Author	KAKLK
Size A3	Project Name	Schematic Name	Rev	
	Software Defined Radio	SDRX	B	
Date:	Saturday, March 05, 2011	Sheet	1	of 4



Firma		MLAB		Author KAKLIK	
Size A4	Project Name Software Defined Radio		Schematic Name SDRX		Rev B
Date:	Saturday, January 29, 2011		Sheet	2	of 4

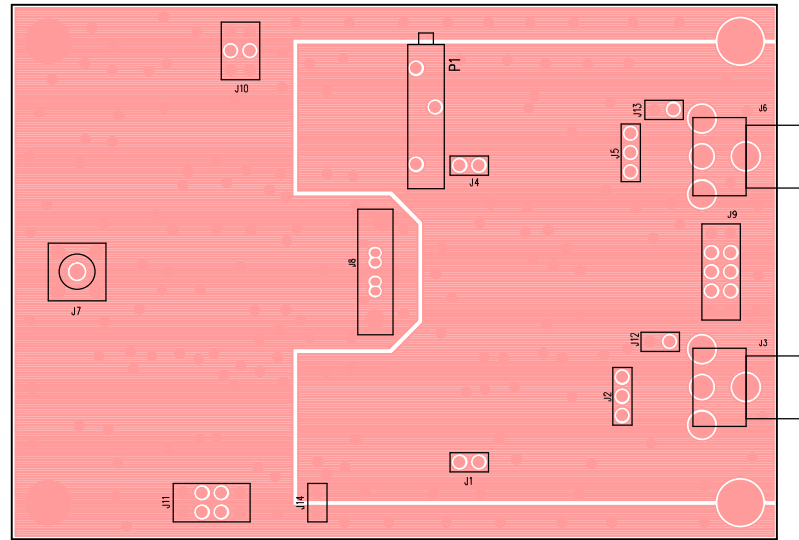


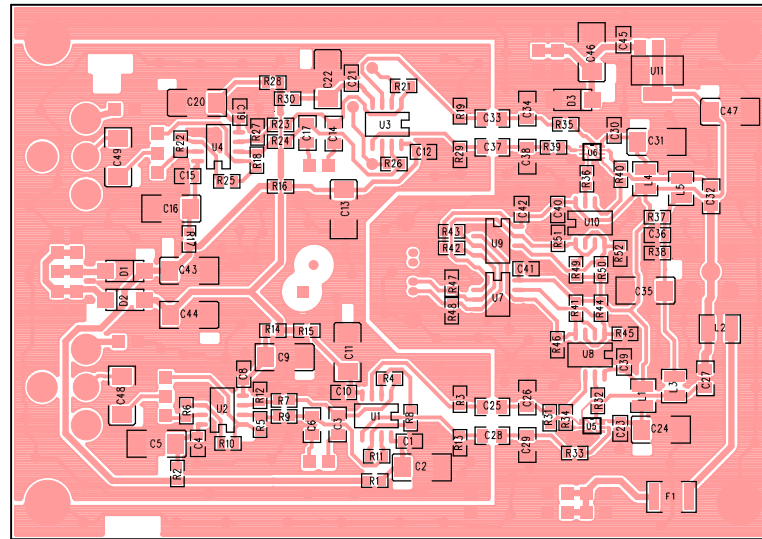
Firma			Author
MLAB			Kaklik
Size A4	Project Name Software Defined Radio	Schematic Name SDRX	Rev B
Date:	Monday, December 20, 2010	Sheet	3 of 4



Firma		MLAB		Author		KAKLIK	
Size	Project Name	Schematic Name		Rev			
A4	Software Defined Radio	SDRX		B			
Date: Monday, December 20, 2010		Sheet		4		of 4	

Další nezbytnou součástí přijímače je lokální oscilátor, který se připojuje k přijímači externě pomocí krátkého SATA kabelu. Jako LO lze použít modul CLKGEN01B osazený 570ABB000107DG. SATA kabel je vhodné volit co nejkratší kvůli minimalizaci zemní smyčky a vyzařování.





2.2 Odrušení

Pro správnou funkci přijímače je nutné řádné odrušení napájecích zdrojů. Vhodné je také omezit zemní smyčky a zem rozvádět pokud možno hvězdnicově. Konstrukce obsahuje několik Jumperů, kterými je možné různými způsoby propojit země a eliminovat tak proudy tekoucí mezi zeměmi. Zvláště nežádoucí je proměnný proud tekoucí stíněním, například u výstupních CINCHů, připojené Jumpery proto umožňují jejich odpojení od AGND přijímače. V tom případě se ale předpokládá propojení země ADC a AGND externím vedením, tak aby jím tekoucí proud neindukoval signál v analogových obvodech.

2.3 Mechanická konstrukce

Mechanická konstrukce je řešena na dvouvrstvé desce s geometrií kompatibilní se základovou deskou MLAB (Pro lepší odstínění přijímače je vhodné použít duralovou desku ALBASE). Dvouvrstvý plošný spoj je zvolen hlavně kvůli kvalitnímu odstínění okolního rušení horní měděnou vrstvou. To umožňuje přijímače instalovat i velmi blízko sebe případně i nad sebe avšak všechny konektory kromě NF audio výstupu předpokládají přivedení kabelu kolmo na rovinu desky. SMA konektor je možné osadit i úhlový s přivedením kabelu do boku, ale za cenu nepatrně vyššího útlumu úhlového konektoru. Při těsné montáži je potřeba počítat i s určitou teplotní stabilizací, neboť digitální část okolo spínaného směšovače má poměrně velký příkon a způsobuje zahřívání zhruba o 15°C nad okolní teplotu. A pokud je od přijímače vyžadována dlouhodobá stabilita je ho vhodné umístit do termostatovaného boxu společně s LO.

3 Výroba a testování

Výrobu vlastní desky pro přijímač nemohu doporučit. Neboť domácí výroba je dvouvrstvého plošného spoje je náročná sama o sobě a tento motiv plošného spoje navíc obsahuje plošky pro komponenty s poměrně vysokou třídou přesnosti.

3.0.1 Osazení

Vlastní osazení přijímače předpokládá zvládnutí SMT technologie. Nejkomplikovanější část je letování analogových spínačů u kterých je nutné dát pozor na přehřátí a je tedy vhodné použít více tavidla.

3.0.2 Nastavení

Pokud je přijímač osazen bez chyb a zkratů, tak nastavení přijímače spočívá v opatrném připojení na napájecí napětí. (Symetrický napájecí zdroj musí být dostatečně kvalitní a vyhlazený, aby nedocházelo k průniku rušení do analogové části. Je též vhodné aby zdroj měl proudové omezení.) Je důležité nastavení shodných amplitud obou výstupních kanálů I a Q na stejnou úroveň pomocí trimru na horní straně desky. To lze udělat buď pomocí zvukové karty a minimalizace zrcadlových kmitočtů nějakého relativně silného AM vysílače a nebo přesněji pomocí dvoukanalového osciloskopu v libovolné části pásma. Lze použít i metodu, kdy pomocí Jumperů, které slouží na výběr zesílení odpojíme jeden kanál (ten ve větvi s trimrem) a v softwaru si označíme aktuální úroveň signálu z antény. Pak analogicky kanál odpojíme připojíme naopak původně odpojený. Pomocí trimru pak nastavíme stejnou hodnotu signálu. Tento způsob je velmi jednoduchý a lze ho použít i

za chodu. Ale je potřeba ještě zkontrolovat fázový posun, který by mezi kanály měl být $\pi/2$. Toto lze udělat pouze osciloskopem, nebo softwarem v počítači ale vzhledem k tomu, že fázový posun je dán z velké části samotnou konstrukcí a nelze ho ani jednoduše měnit, tak toto měření lze považovat spíše za diagnostiku možného problému. Fázový posun je kritický spíše v části digitalizace signálu (zvuková karta, ADC).

4 Programové vybavení

Základním programovým vybavením jsou všechny softwary využívající zvukovou kartu v komplexním režimu pro vstup signálu. Tedy například programy jako Winrad, WinradHD či Spectrum Lab. Do kterých je potřeba většinou přidat knihovnu pro ovládání LO s Si570, nebo lokální oscilátor ovládat dalším softwarem.

Reference

- [1] Původní konstrukce přijímače DR2G http://yu1lm.qrpradio.com/SMT_SDR_RX_DR2G-YU1LM.pdf