

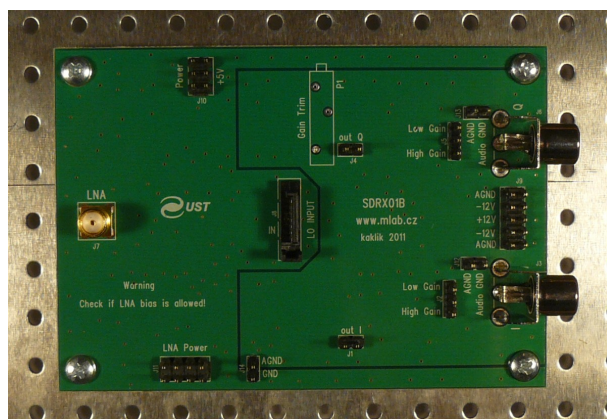
Softwarově definovaný přijímač SDRX01B nejen pro radioastronomii

Jakub Kákona, kaklik@mlab.cz

26. ledna 2012

Abstrakt

Cílem této konstrukce je vytvořit dostupný softwarově definovaný přijímač pro použití v radioastronomii. A nahradit tak původní čistě analogové konstrukce, jako RadioJOVE a další. Díky dosaženým parametrům je ale dobře použitelný i v jiných aplikacích, jako například přehledový přijímač pro radioamatéry nebo jako studijní pomůcka pro výuku VF techniky.



Obsah

1	Technické parametry	2
2	Popis konstrukce	3
2.1	Zapojení	3
2.2	Odrušení	11
2.3	Mechanická konstrukce	11
3	Výroba a testování	11
3.0.1	Osazení	11
3.0.2	Nastavení	11
4	Programové vybavení	12
5	Důležité poznámky k používání	12

1 Technické parametry

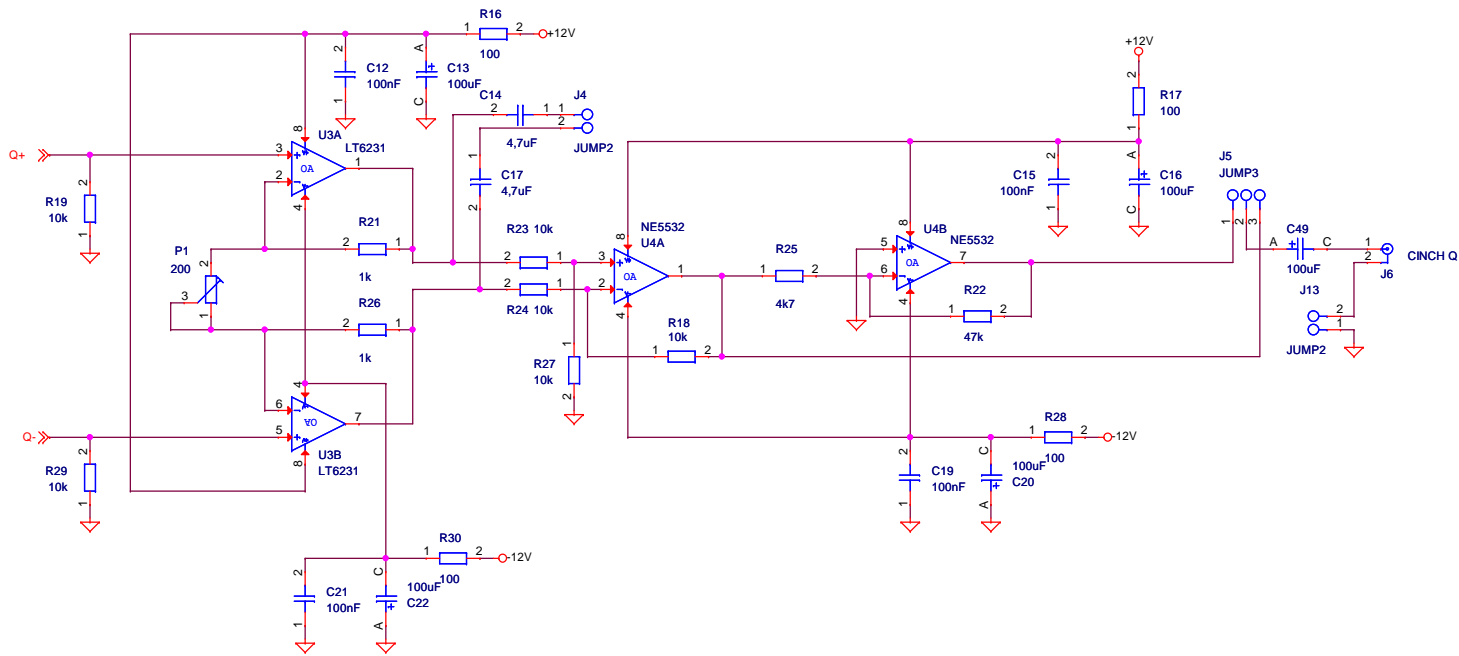
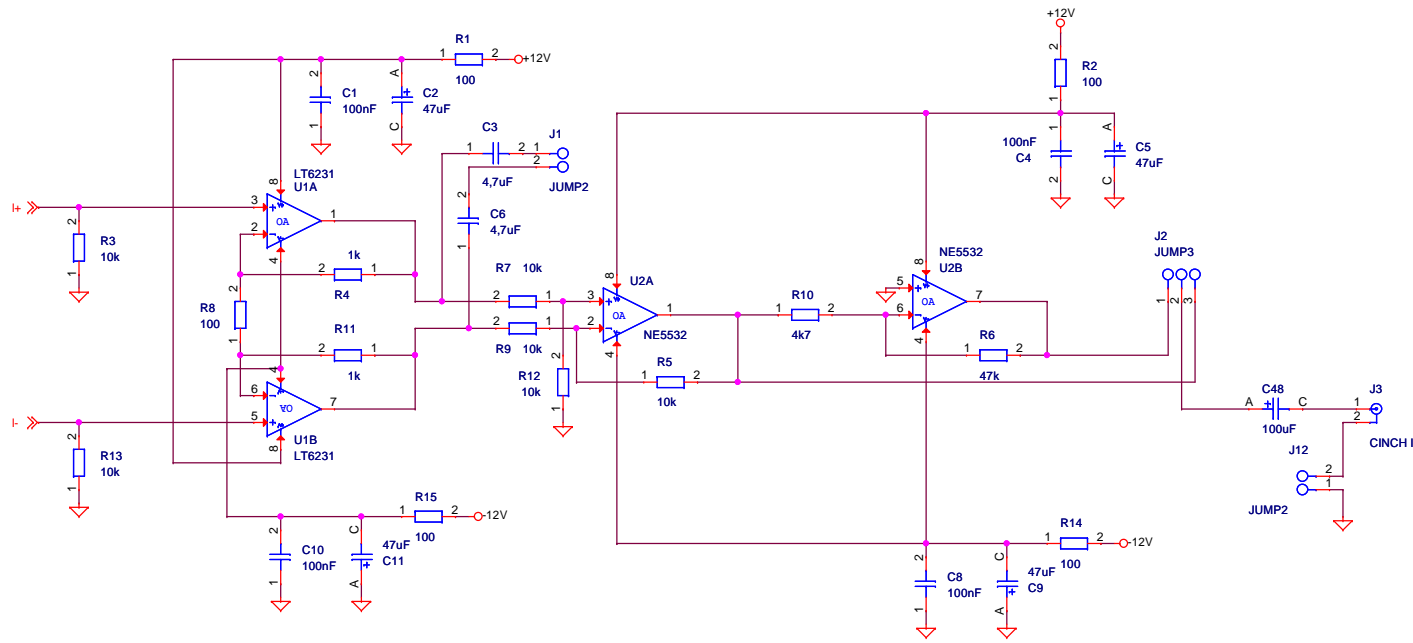
Parametr	Hodnota	Poznámka
Napájecí napětí analogové části	$\pm 12V$	60mA (první kusy vyrobené do 1.8.2011 ale mohou mít osazené pouze 10V kondenzátory 100uF)
Napájecí napětí digitální části	+5V	300mA
Napájecí napětí LNA	do +20V	max 500mA
Přijímaný frekvenční rozsah	0,5 - 200 MHz	Prakticky je omezen kvalitou vstupních spínačů směšovače
Vstupní frekvenční rozsah LO	1 - 400 MHz	Digitální část je dimenzována do cca 1GHz
IIP3	> 0dB	Údaj je velmi závislý na parametrech zvukové karty
MDS	-120dBm	-117dBm pro 3dB nad šumem
Potlačení zrcadlového příjmu	50dB	
Zisk	40-60dB	Lze částečně ovlivnit konfigurací NF zesílení
Šumové číslo	< 30dB	

Tabulka 1: Údaje uvedené v tabulce jsou platné pro příjem na frekvenci 150MHz.

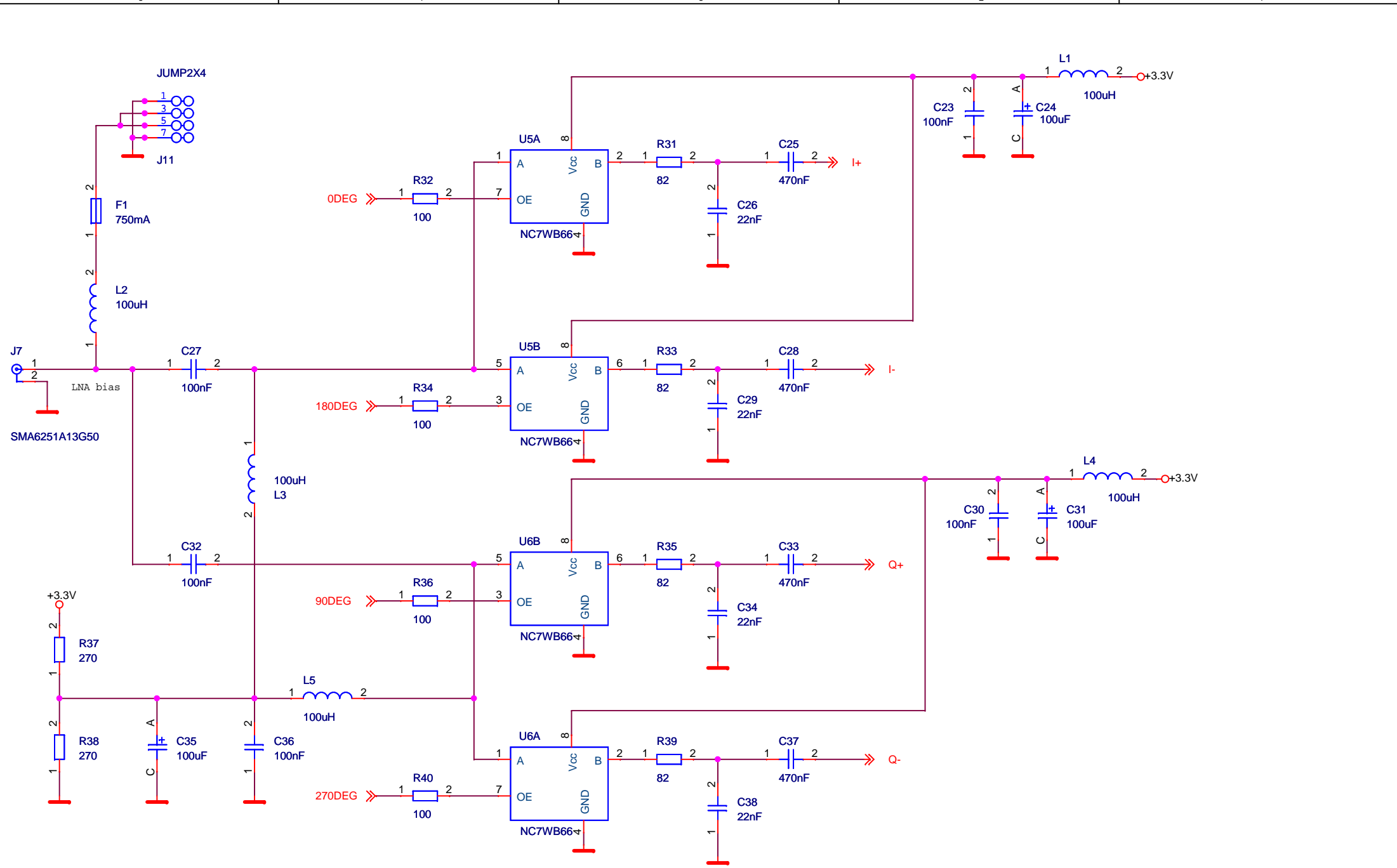
2 Popis konstrukce

2.1 Zapojení

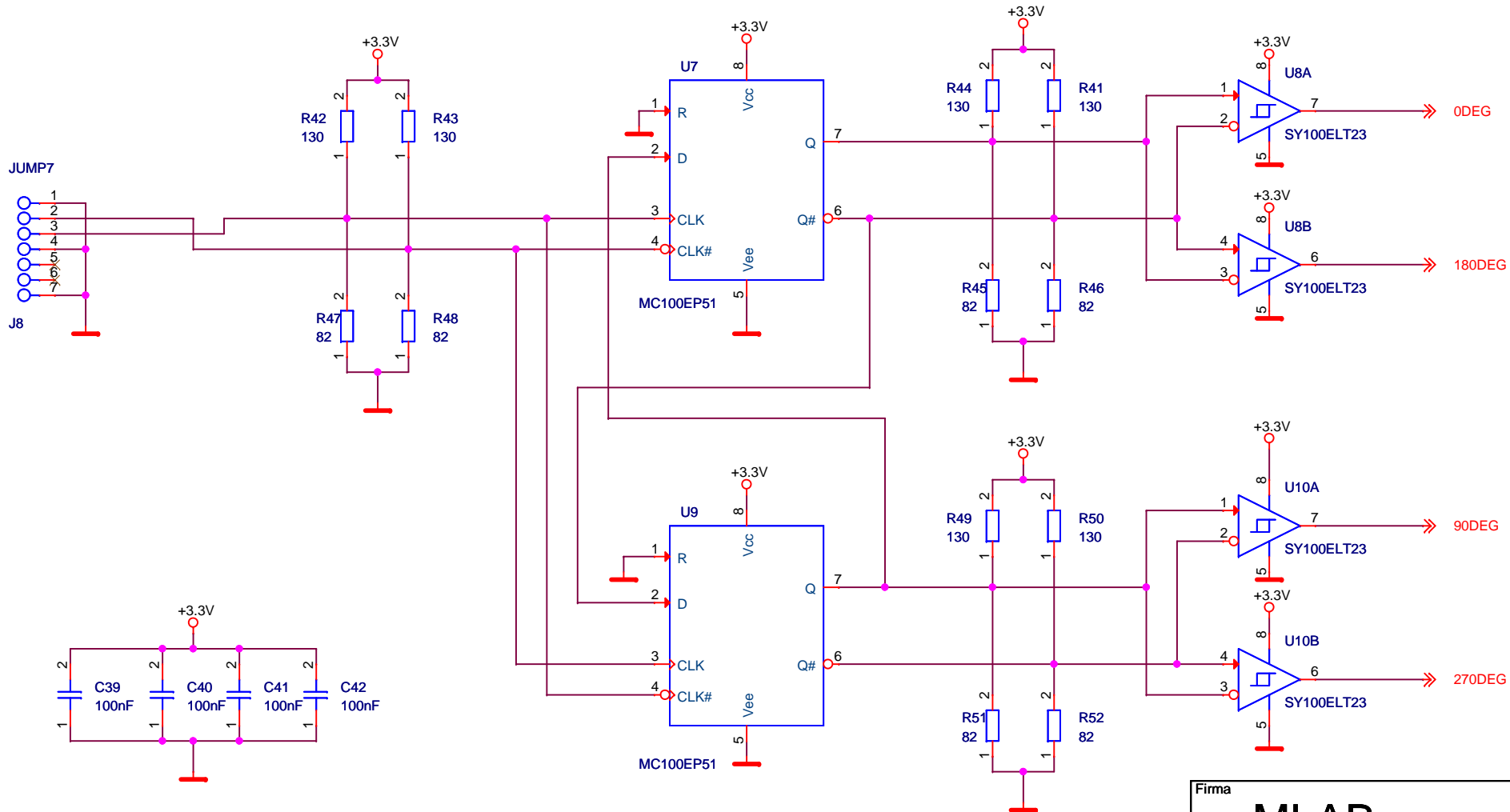
Zapojení přijímače vychází z původní konstrukce SDR přijímače DR2G [1] který používá CMOS součástky. Nyní je u přijímače změněný hlavně obvod vstupu pro lokální oscilátor a umožňuje tak používat přijímač na vyšších kmitočtech, neboť nedělí vstupní frekvenci 4mi, jako původní konstrukce ale pouze 2mi. To mimo jiné znamená, že nejvyšší pracovní kmitočet již není limitován vstupní logikou, ale analogovými spínači a v menší míře i převodníky LVPECL-CMOS těsně před spínači. Použitá diferenciální LVPECL logika navíc také umožňuje podstatně snížit vyzařování. Dále byly vyměněny analogové spínače ve směšovači. Ty nyní spínají trochu rychleji, ale hlavně mají lepší izolační parametry, což umožňuje lepší odstup signálu od šumu.



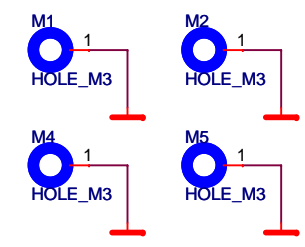
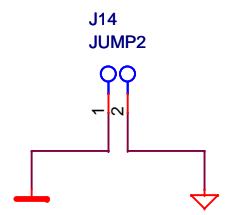
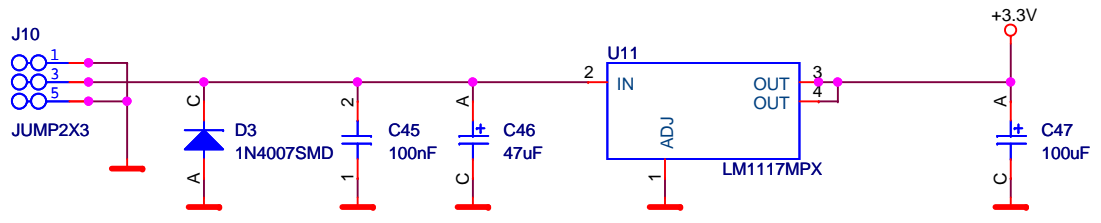
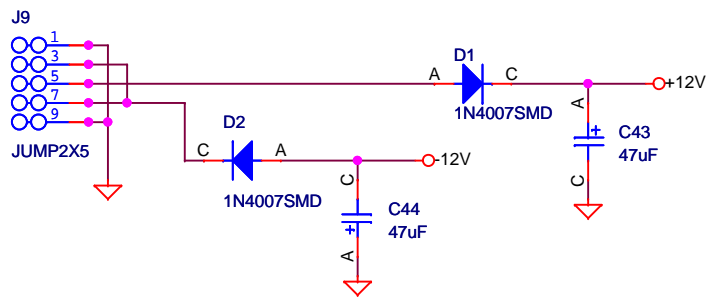
Firma	MLAB		Author	KAKLIK	
Size	A3	Project Name	Software Defined Radio	Schematic Name	SDRX
Date:	Saturday, August 20, 2011	Sheet	1	of	4
		Rev	B		



Firma		MLAB		Author	
				KAKLIK	
Size	Project Name	Schematic Name		Rev	
A4	Software Defined Radio	SDRX		B	
Date:	Saturday, August 20, 2011	Sheet	2	of	4

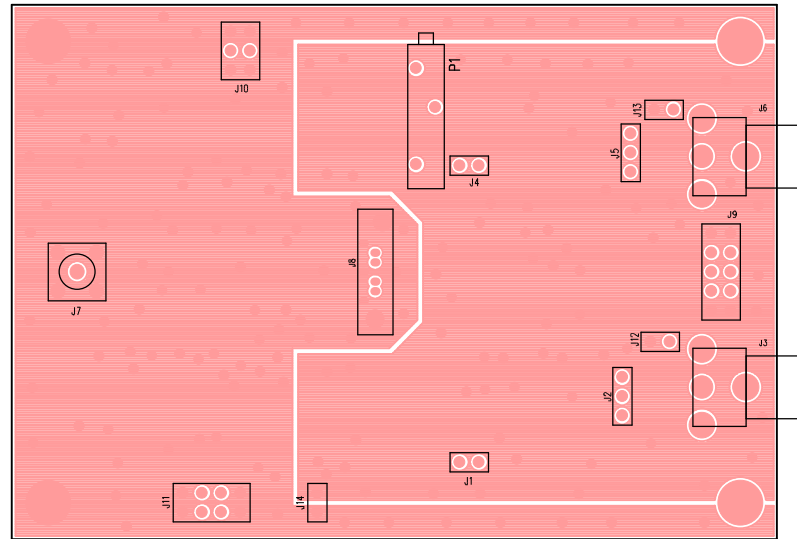


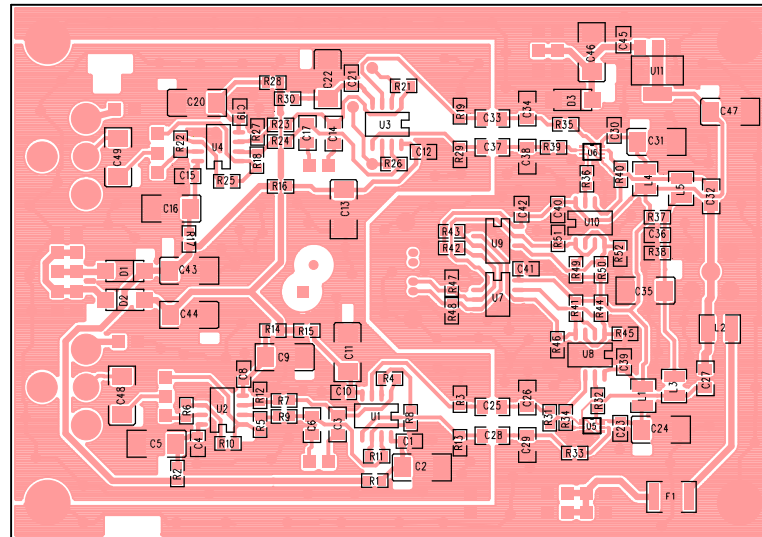
Firma			Author
MLAB			Kaklik
Size A4	Project Name Software Defined Radio	Schematic Name SDRX	Rev B
Date:	Monday, December 20, 2010	Sheet	3 of 4



Firma		MLAB		Author KAKLIK	
Size A4	Project Name Software Defined Radio	Schematic Name SDRX		Rev B	
Date:	Saturday, August 20, 2011	Sheet	4	of	4

Další nezbytnou součástí přijímače je lokální oscilátor, který se připojuje k přijímači externě pomocí krátkého SATA kabelu. Jako LO lze použít modul CLKGEN01B osazený 570ABB000107DG. SATA kabel je vhodné volit co nejkratší kvůli minimalizaci zemní smyčky a vyzařování.





2.2 Odrušení

Pro správnou funkci přijímače je nutné řádné odrušení napájecích zdrojů. Vhodné je také omezit zemní smyčky a zem rozvádět pokud možno hvězdnicově. Konstrukce obsahuje několik Jumperů, kterými je možné různými způsoby propojit země a eliminovat tak proudy tekoucí mezi nimi. Zvláště nežádoucí je proměnný proud tekoucí stíněním, například u výstupních CINCHů, Jumpery proto umožňují jejich odpojení od AGND přijímače. V tom případě se ale předpokládá propojení země ADC a AGND externím vedením, tak aby jím tekoucí proud neindukoval signál v analogových obvodech. V některých případech (anténa uzemněna na hromosvod, nebo daleko od přijímače) se může vyskytnout problém se síťovým napájeným 50Hz indukovaným do svodu antény. Ten pak vytváří okolo nulové frekvence spektrogramu nežádoucí hrb, ten lze pak v takovém případě eliminovat oddělovacím transformátorem, na vstupu přijímače.

Při provozu je také vhodné zabezpečit dostatečný útlum zpětně vyzařovaného útlumu ze směšovače, který by mohl rušit jiná zařízení a spoje. Na vstupu přijímače proto musí být zařazen izolační prvek, jako například LNA.

2.3 Mechanická konstrukce

Mechanická konstrukce je řešena na dvouvrstvé desce s geometrií kompatibilní se základovou deskou MLAB (Pro lepší odstínění přijímače je vhodné použít duralovou desku ALBASE). Dvouvrstvý plošný spoj je zvolen hlavně kvůli kvalitnímu odstínění okolního rušení horní měděnou vrstvou. To umožňuje přijímače instalovat i velmi blízko sebe případně i nad sebe avšak všechny konektory kromě NF audio výstupu předpokládají přivedení kabelu kolmo na rovinu desky. SMA konektor je možné osadit i úhlový s přivedením kabelu do boku, ale za cenu nepatrně vyššího útlumu úhlového konektoru. Při těsné montáži je potřeba počítat i s určitou teplotní stabilizací, neboť digitální část okolo spínaného směšovače má poměrně velký příkon a způsobuje zahřívání zhruba o 15°C nad okolní teplotu. Pokud je od přijímače vyžadována dlouhodobá stabilita je proto vhodné jej umístit do termostatovaného boxu společně s LO.

3 Výroba a testování

Výrobu vlastní desky pro přijímač nemohu doporučit. Neboť domácí výroba je dvouvrstvého plošného spoje je náročná sama o sobě a tento motiv plošného spoje navíc obsahuje plošky pro komponenty s poměrně vysokou třídou přesnosti.

3.0.1 Osazení

Vlastní osazení přijímače předpokládá zvládnutí SMT technologie. Nejkomplikovanější část je letování analogových spínačů u kterých je nutné dát pozor na přehřátí a je tedy vhodné použít více tavidla.

3.0.2 Nastavení

Nastavení přijímače spočívá v opatrném připojení na napájecí napětí. (Symetrický napájecí zdroj musí být dostatečně kvalitní a vyhlazený, aby nedocházelo k průniku rušení do analogové části. Je též vhodné aby zdroj měl proudové omezení.)

Následně je důležité nastavení shodných amplitud obou výstupních kanálů I a Q na stejnou úroveň pomocí trimru na horní straně desky. To lze udělat buď pomocí zvukové karty a minimalizace zrcadlových kmitočtů nějakého relativně silného AM vysílače. Lze použít i metodu, kdy pomocí Jumperů, které slouží na výběr zesílení odpojíme jeden kanál (ten ve větvi s trimrem) a v softwaru si označíme aktuální úroveň signálu z antény. Pak analogicky kanál odpojíme připojíme naopak původně odpojený. Pomocí trimru pak nastavíme stejnou hodnotu signálu. Tento způsob je velmi jednoduchý a lze ho použít i za chodu, ale není příliš přesný. hodí se spíše na detekci poruchy (nefungující jeden z kanálů).

Nejpřesnější metoda je použití signálového generátoru, který necháme vysílat do přijímače signálem cca -50dBm na požadovaném kmitočtu, kde potřebujeme přijímač zkalibrovat a trimrem nastavíme zrcadlový kmitočet ve spektrogramu na minimální hodnotu. Pokud nemáme signálový generátor lze využít například další přijímač SDRX01B s jiným LO. Který díky zpětnému vyzařování do antény umožní stejný postup. Další potlačení zrcadlového kmitočtu lze provádět vhodným nastavením zesílení jednotlivých kanálů ADC a jejich fázovým posuvem. Většina programů pro SDR má proto možnost vyvážení amplitudy a fáze.

4 Programové vybavení

Základním programovým vybavením jsou všechny softwary využívající zvukovou kartu v komplexním režimu (I/Q) pro vstup signálu. Tedy například programy jako Winrad, WinradHD, HDSDR či Spectrum Lab. Do kterých většinou stačí přidat knihovnu pro ovládání LO s Si570, nebo lokální oscilátor ovládat jiným softwarem.

5 Důležité poznámky k používání

- Vzhledem k použitému principu spínaného směšovače přijímač z principu poměrně silně vyzařuje zpět do antény. **Nesmí se proto využívat k poslechu chráněných pásem přímo bez izolačního členu na vstupu!** (izolačním členem je myšlen prvek, který zabezpečí dostatečný útlum signálu směřujícího do antény, obvykle jde o LNA, nebo izolační zesilovač)

Reference

- [1] Původní konstrukce přijímače DR2G http://yu1lm.qrpradio.com/SMT_SDR_RX_DR2G-YU1LM.pdf