

Rádio NIVEA II

Dětský telegrafní QRP tranciever určený pro seznamování se a experimentování s radiotechnikou a komunikační technikou.



Rádio NIVEA II

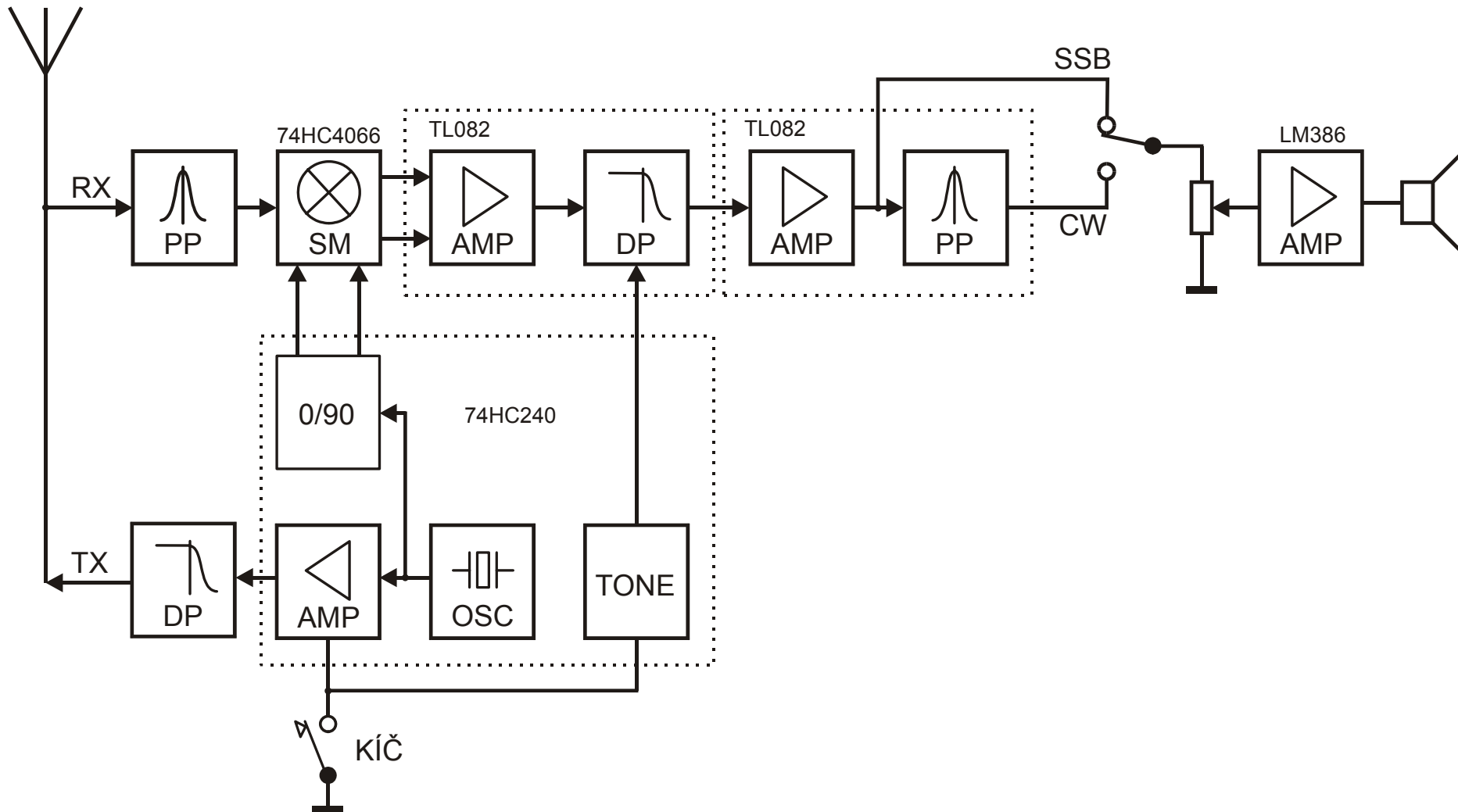
Zadání:

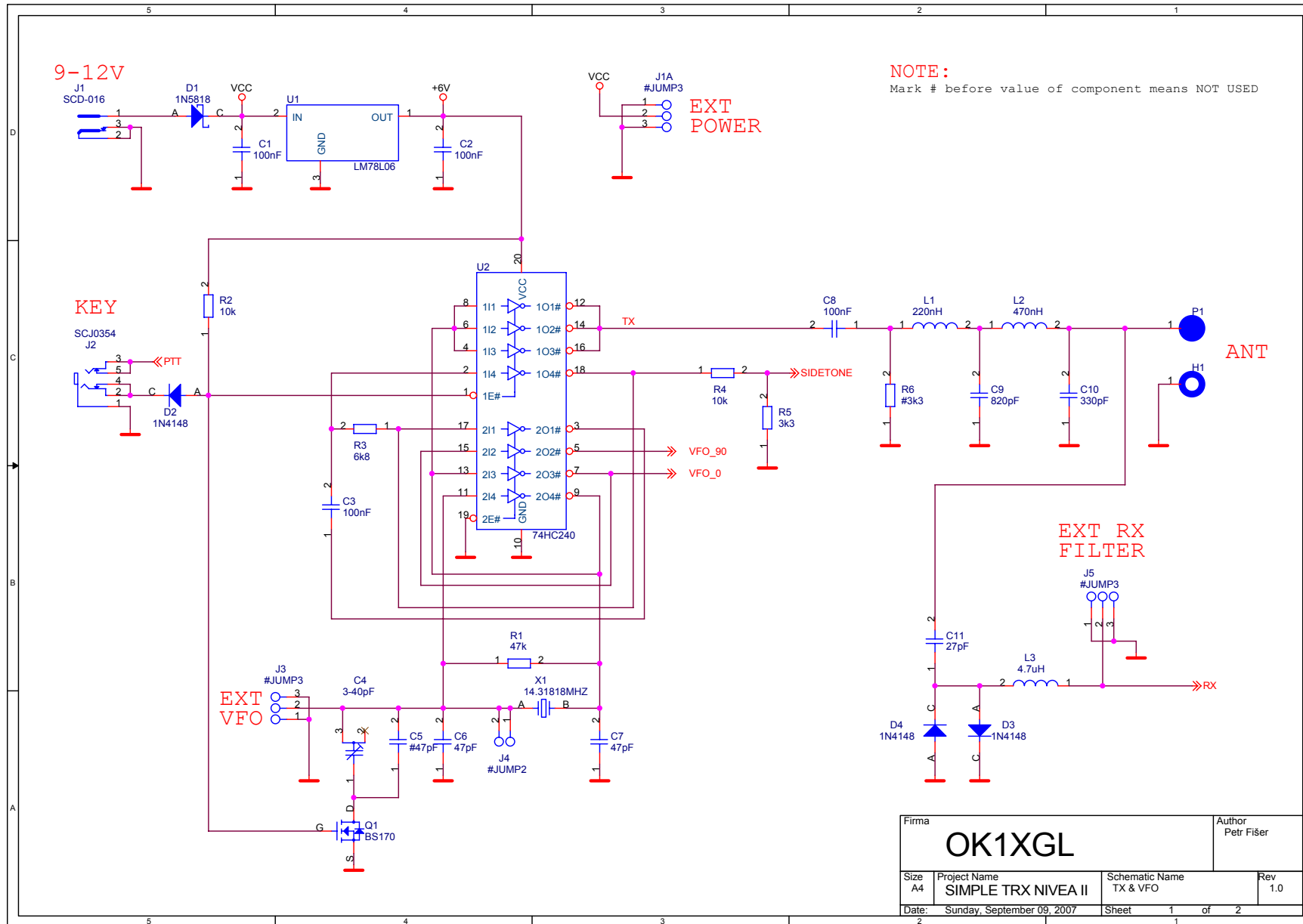
- Určeno pro mládež od cca 12 let
- Určeno pro experimenty s radiotechnikou
- Navázat na jednoduchou konstrukci Rádio NIVEA
- Co nejjednodušší konstrukce bez významného omezení funkčnosti
- Použití levných a snadno dostupných součástek
- Čistota signálu vysílače bez kompromisů
- Hlavní důraz kladen na kvality přijímače
- Postupná stavba s postupným zdokonalováním vlastností
- Možnost rozšíření na jednoduchý přijímač pro amatérská pásma

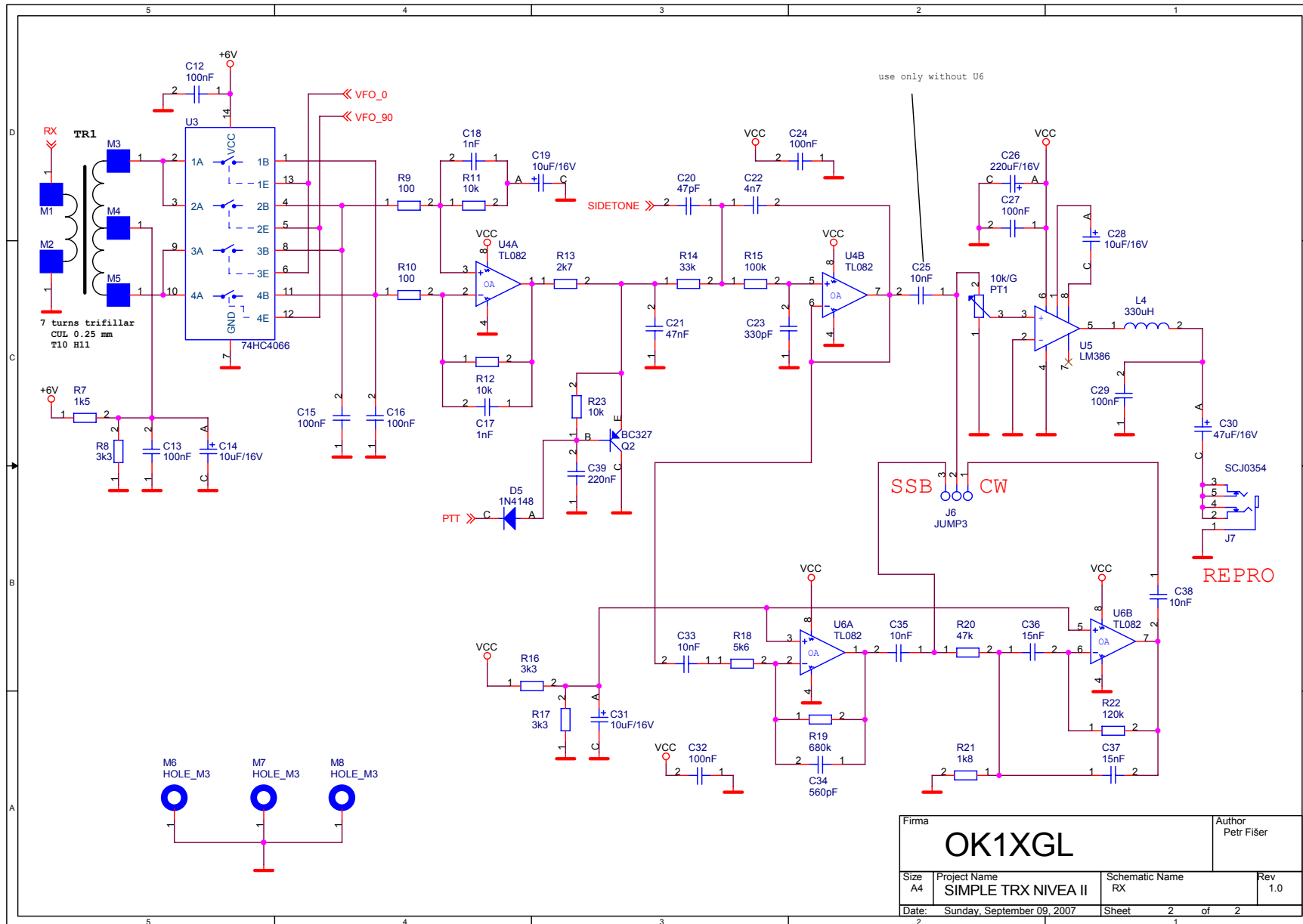
Dosažené výsledky:

Rozměry	: Ø 90 x 20 mm, krém NIVEA 150 ml
Hmotnost	: cca 100 g
Napájení	: 8 – 12 V
Spotřeba	: RX: 45 mA TX: 100 mA
Pracovní kmitočet	: pevný 14,318 MHz řízený krystalem
Typ vysílače	: telegrafní
Výkon vysílače	: cca 130 mW
Potlačení nežádoucích produktů vysílače	: 40 dB a lepší
Typ přijímače	: přímé směřování
AVC	: žádné
Druhy demodulace	: SSB, AM, CW
Citlivost přijímače	: 0,3 uV pro 10 dB S/N

Blokové schéma:

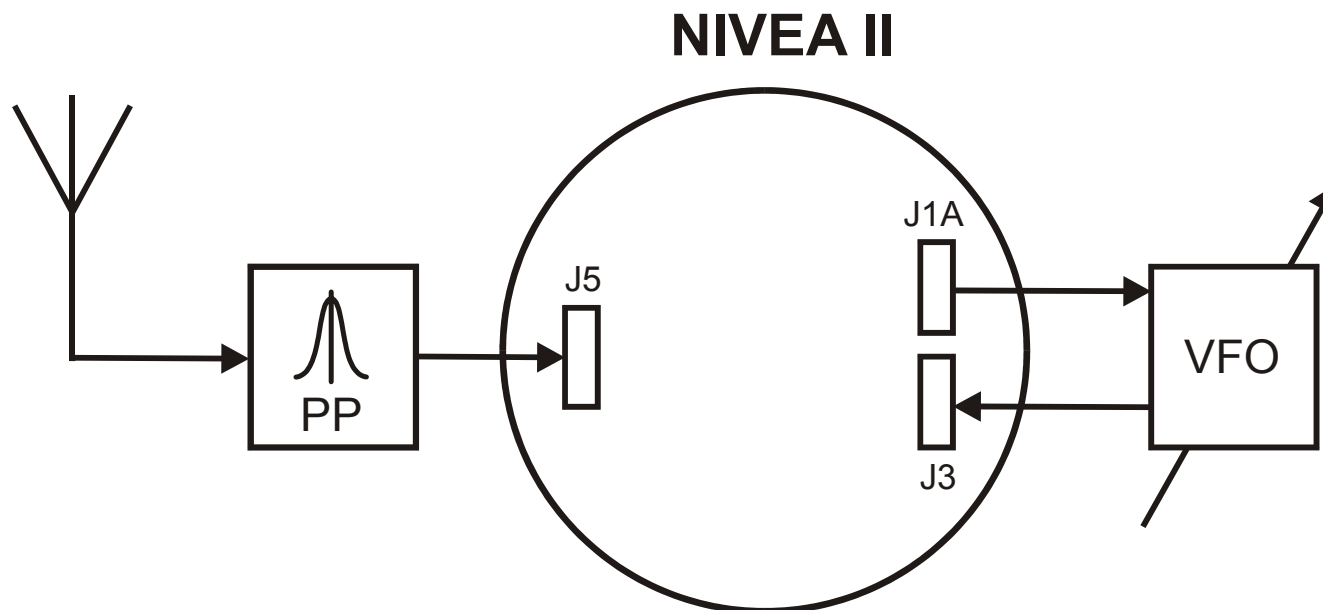




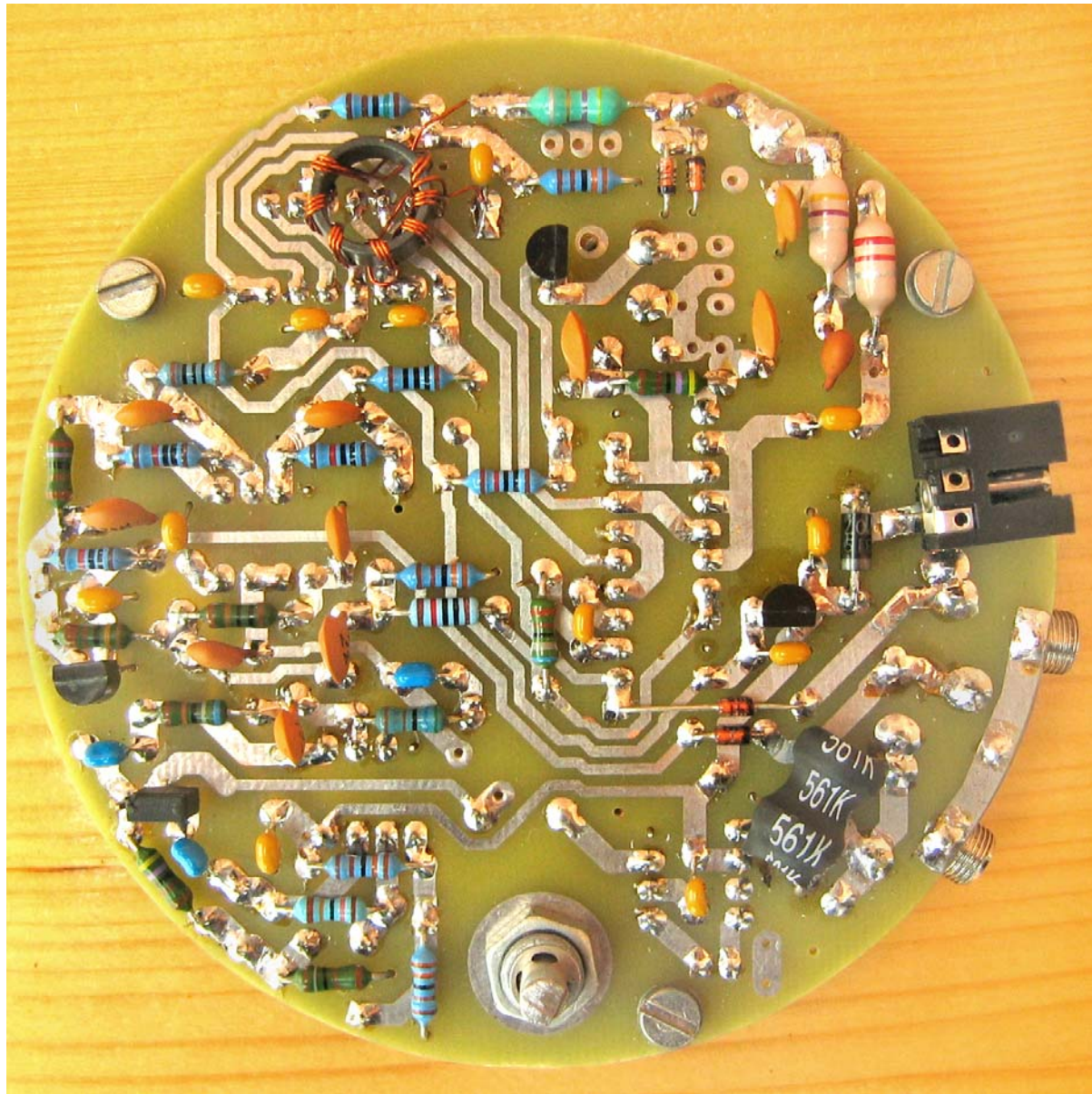


Rádio NIVEA II

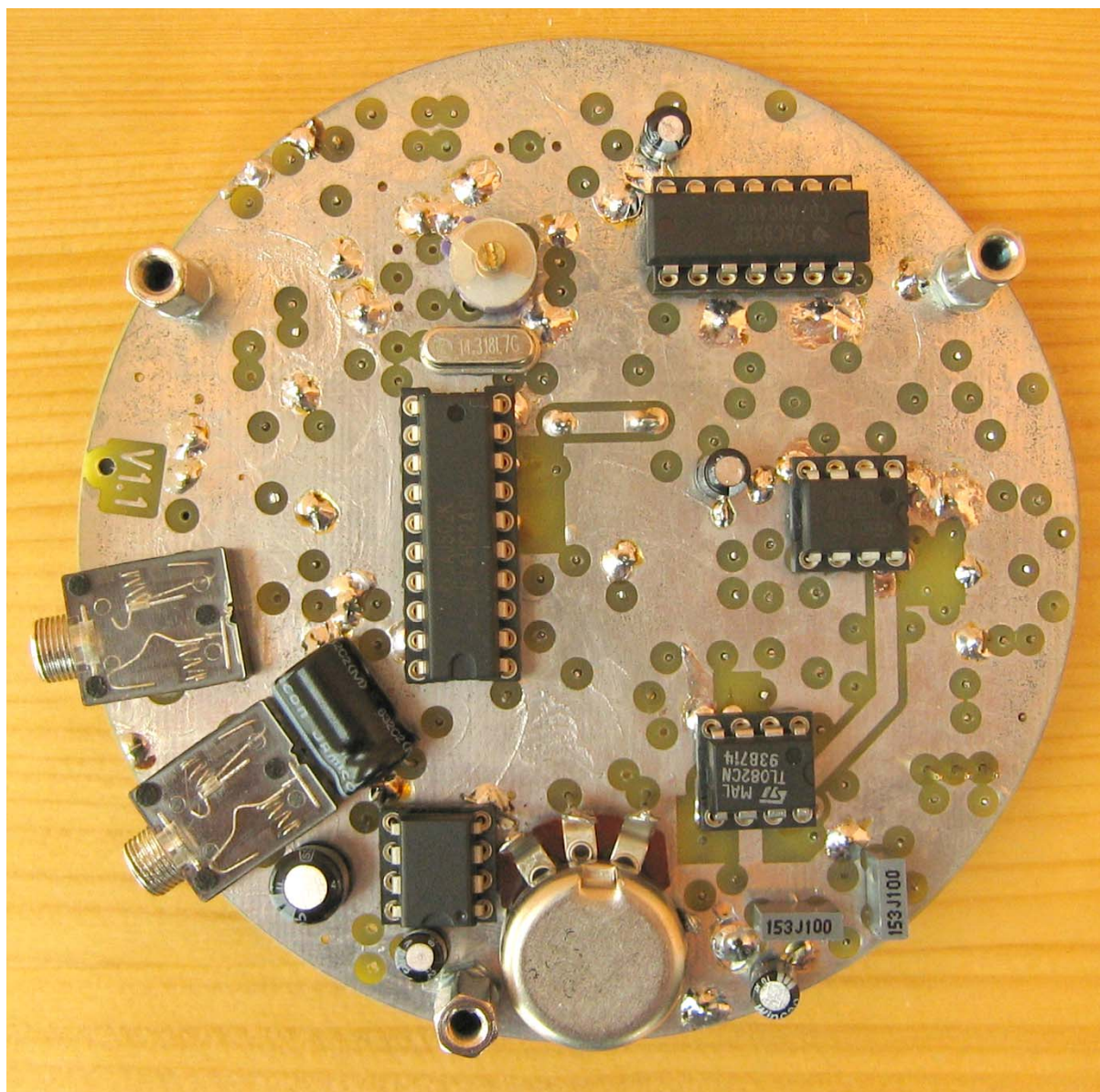
Doplnění na přijímač:



- použitelné až do pásma 20m
- plošný spoj s rozšířením se nasadí na konektory na DPS Rádia NIVEA II a sešroubuje sloupky



Rádio NIVEA II



Rádio NIVEA II

Použitá literatura:

- JUMA RX1 dle OH7SV (www.nikkemedia.fi/juma-rx1/index-en.html)
- DC TRX dle OH7SV (www.nikkemedia.fi/hohtola/dc-trcvr/DCradio.htm)
- NORCAL 2030 (www.norcalqrp.org/nc2030.htm)
- DC TRX podle KD1JV (www.qsl.net/kd1jv/dcrx.htm)