

MODUL RXTX

1 Obsah

1	Obsah	2
2	Schéma zapojení	3
3	Úprava strany spojů – propojky 2:1	6
4	Osazení strany součástek – TOP 2:1	7
5	Podklad pro výrobu - TOP	8
6	Seznam součástek	9
7	Pohled na stranu spojů – BOT	10
8	Pohled na stranu součástek - TOP	10

2 Schéma zapojení

HISTORY:

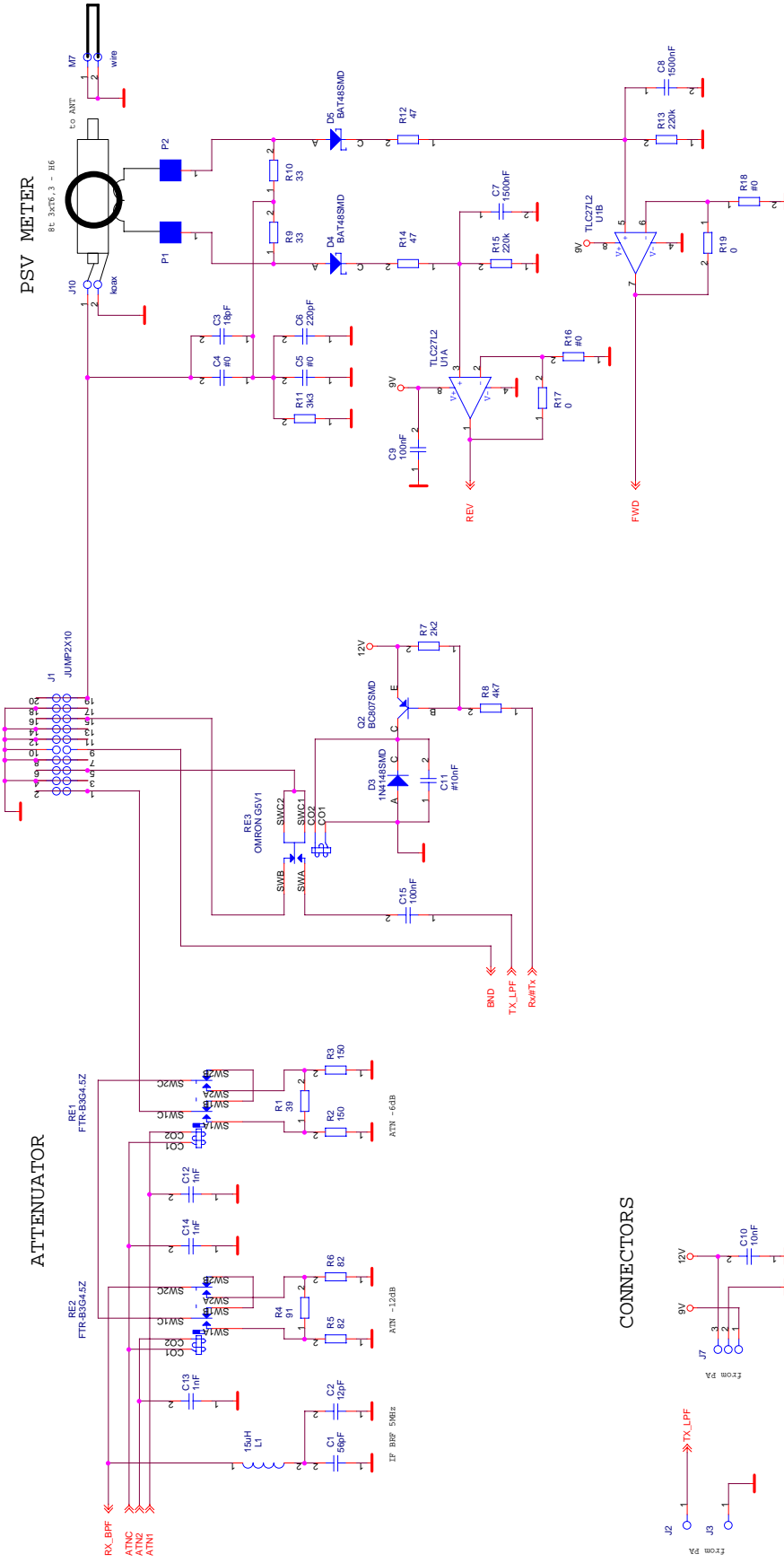
- 1.0.0 - First version
- 1.0.1 - Change value of these components:
 - R7: 10k -> 2k2
 - C3: 10pF -> 18pF
 - C6: 330pF -> 220pF
 - R13: 470k -> 220k
 - R15: 470k -> 220k
 - C7: 470pF -> 1500pF
 - C8: 470pF -> 1500pF
 - C12 - C13: be used

NOTE:

Mark # after value of component means NOT USED

Firma		OK1XGL		Author		Petr Fialar	
Project Name	ORP TRX	Schematic Name	MODULE RXTX switch	Rev	1.0.1		
Size	A3	DATE	Monday, November 14, 2005	Sheet	1	of	2

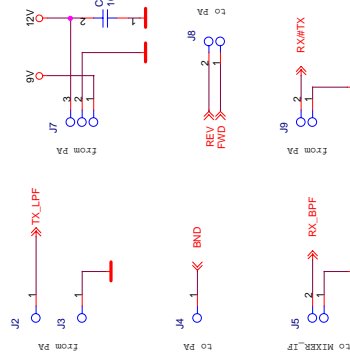
to FILTER



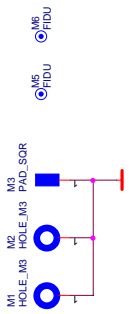
ATTENUATOR

PSV METER

CONNECTORS



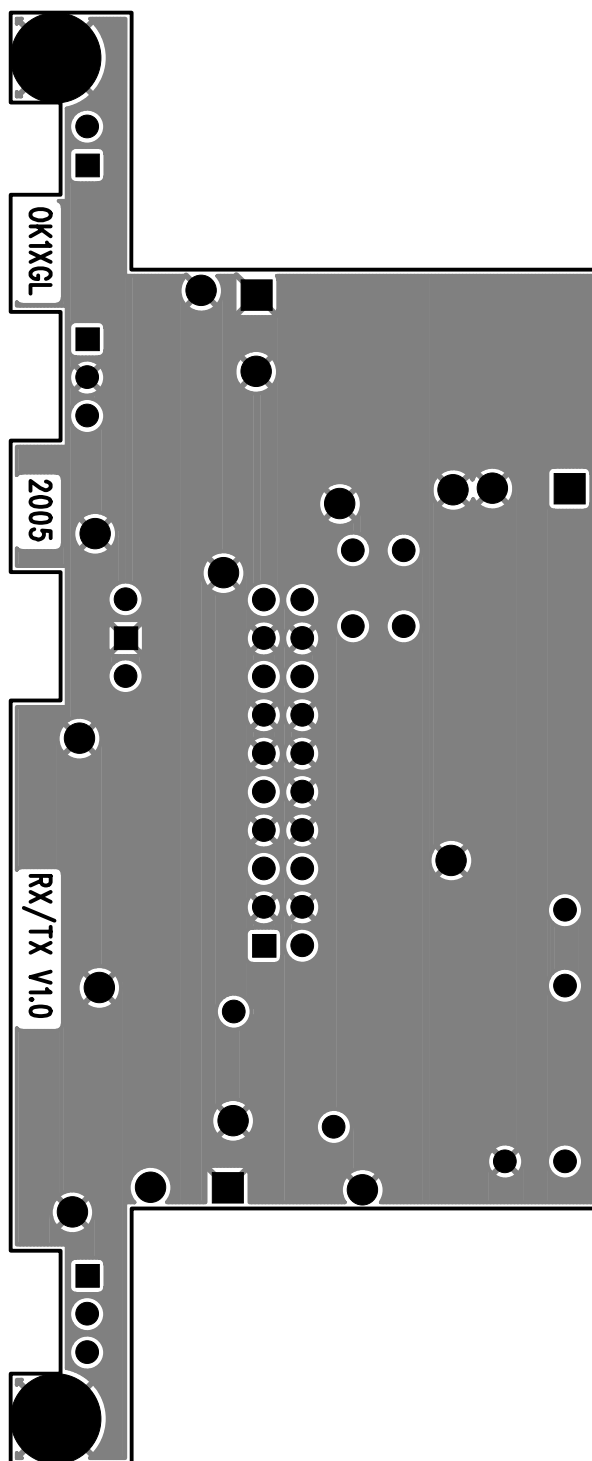
MECHANICAL



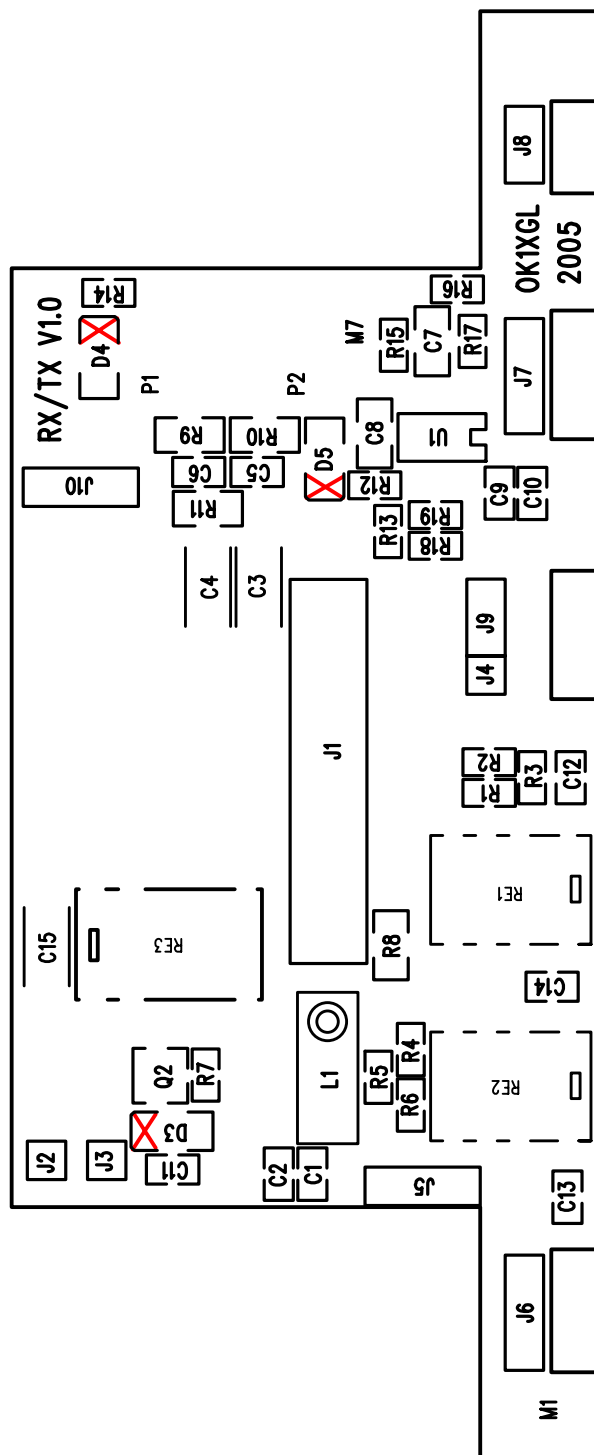
Firma	OK1XGL	Anlyzer	HF Tramp
Project Name	QRP TRX	Schematic Name	MODULE: RX/TX switch
Rev	1.0.1	Sheet	2 of 2
Date	Monday, November 14, 2005	Sheet	2 of 2

3 Úprava strany spojů – propojky 2:1

Strana spojů vždy tvoří zemní plochu. Při amatérské výrobě se strana spojů ponechává bez motivu, jen se odstraní (odvrtá) měď v okolí otvorů, které nejsou propojeny s převládající plochou. Otvory, které jsou s touto plochou propojeny se musí propojit se stranou součástek krátkým drátem nebo vývodem součástky, která otvorem prochází. Dále se doosadí případné drátové propojky (označeny červeně).

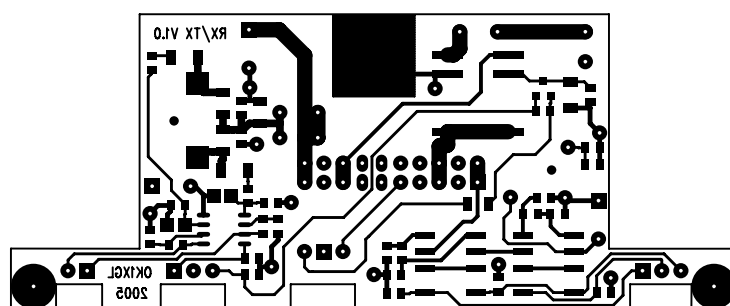


4 Osazení strany součástek – TOP 2:1



kladne poly elektrolytu a katody diod jsou oznaceny krizky

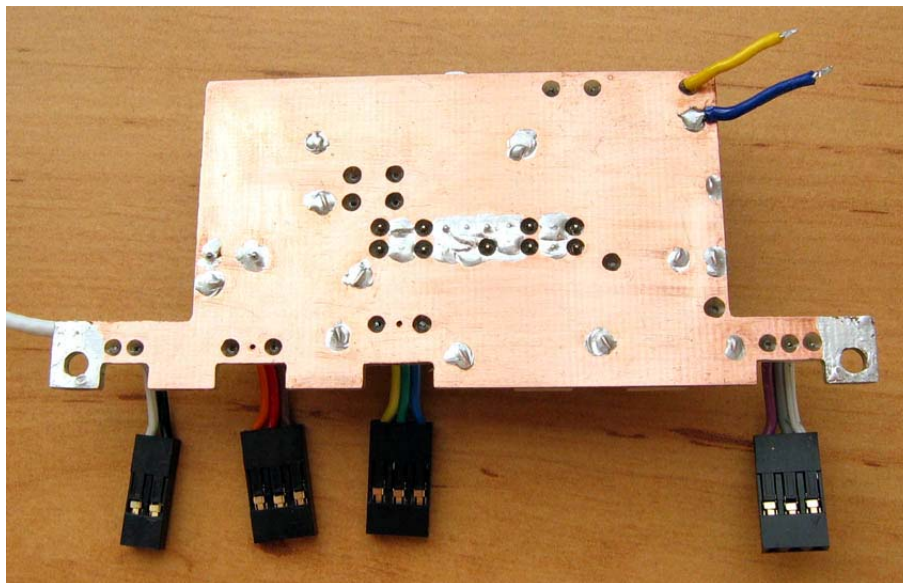
5 Podklad pro výrobu - TOP



6 Seznam součástek

Ref	Hodnota	Pouzdro	Poznámka	Obykle dodá
C1	56pF	C0805	NPO	
C2	12pF	C0805	NPO	
C3	18pF	CK050	NPO	
C4	#0	CK050	neosazuje se	
C5	#0	C0805	neosazuje se	
C6	220pF	C0805	NPO	
C7	1500nF	C0805/1206		
C8	1500nF	C0805/1206		
C9	100nF	C0805		
C10	10nF	C0805		
C11	#10nF	C0805	neosazuje se	
C12	1nF	C0805		
C13	1nF	C0805		
C14	1nF	C0805		
C15	100nF	CK050		
D3	1N4148SMD	MINIMELF		
D5	BAT48SMD	MINIMELF		
D4	BAT48SMD	MINIMELF		
J1	JUMP2X10	JUMP2X10	lámací dvouřadá kolíková lišta, nezkracovat, ze strany spojů vykukuje jen malý kousek	
J2	WIRE	JUMP1	krátký drát na modul PA	
J3	WIRE	JUMP1	krátký drát na modul PA	
J4	WIRE	CONPCXX	součástí konektoru J9	
J5	KOAX	JUMP2_050	koax z modulu MIXER_IF připájí se po vložení do krabičky	
J10	BNC-Z50	JUMP2_050	BNC přišroubovat do krabičky a po vložení TRXu do krabičky připájet na koax z PSV metru	GM
J7	WIRE + CONPC - SPK3	CONPC3	krátký plochý trojdrát na konci s konektorem	GM
J6	WIRE + CONPC - SPK3	CONPC3	krátký plochý trojdrát na konci s konektorem	GM
J8	WIRE + CONPC - SPK2	CONPC2	krátký plochý dvojdrát na konci s konektorem	GM
J9	WIRE + CONPC - SPK3	CONPC3	krátký plochý trojdrát na konci s konektorem	GM
L1	15uH	TORO10		
M1	DA5M3x10 + šroub M3 + podložka tl.1mm	HOLE_M3	kovový distanční sloupek M3 délky 10mm	GM
M2	DA5M3x10 + šroub M3 + podložka tl.1mm	HOLE_M3	kovový distanční sloupek M3 délky 10mm	GM
M3	DI5M3x08 + šroub M3	PADRC_5x6	kovový distanční sloupek připájet na plošku s přesahem cca 1mm přes okraj DPS	GM
M7	WIRE	JUMP2_050	připájet ke stínění koaxu, z PSV metru	
T		PADSQ_3	8z CUL 0,3 mm 3xT6,3 - H6 připájí se na plošky P1 a P2	
Q2	BC807SMD	SOT23		GM
RE1	FTR-B3G4.5Z	RE_FTBR3	bistabilní relé Takamisawa	ECOM, MICRORISC
RE2	FTR-B3G4.5Z	RE_FTBR3	bistabilní relé Takamisawa	ECOM, MICRORISC
RE3	OMRON G5V1	RE_G5V1/SMD	upravit nožičky na SMD plošky	GM
R1	39	R0805		
R3	150	R0805		
R2	150	R0805		
R4	91	R0805		
R6	82	R0805		
R5	82	R0805		
R7	2k2	R0805		
R8	4k7	R1206		
R10	33	R1206		
R9	33	R1206		
R11	3k3	R1206		
R14	47	R0805		
R12	47	R0805		
R13	220k	R0805		
R15	220k	R0805		
R16	#0	R0805	neosazuje se	
R18	#0	R0805	neosazuje se	
R17	0	R0805		
R19	0	R0805		
U1	TLC27L2	SO8_150		GM

7 Pohled na stranu spojů – BOT



8 Pohled na stranu součástek - TOP

