

Mrakoměr 2

KAKL

Mrakoměr je autonomní robotický přístroj pro měření oblačnosti, který zjišťuje hustotu oblačnosti a dává částečnou představu o rozmístění mraků. Přístroj sám sebe chrání před deštěm.

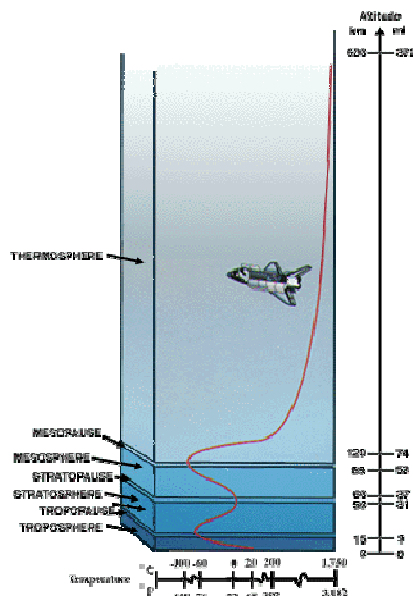


1. Co vlastně mrakoměr měří a proč

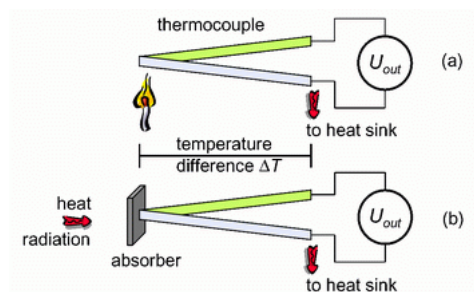
Popisované zařízení bylo zkonstruováno pro ochranu robotických bezobslužných dalekohledů před deštěm. Cílem bylo vyvinout přístroj, který bude včas varovat před blížícím se deštěm/sněhem a jeho varování následně vyvolá povel pro zavření domečku dalekohledu. Předpokládá se při tom, že déšť/sněh padá z mraků, které jsou vidět v okolí dalekohledu.

2. Princip činnosti

Mrakoměr je vlastně teploměr, který měří průměrnou teplotu celého sloupce atmosféry. K průměrné teplotě atmosféry nejvíce přispívají nižší husté vrstvy a v nich nejvíce voda, která je obsažena v troposféře. Vzhledem k tomu, že mraky jsou z vody, jejich přítomnost výrazně ovlivňuje průměrnou teplotu.

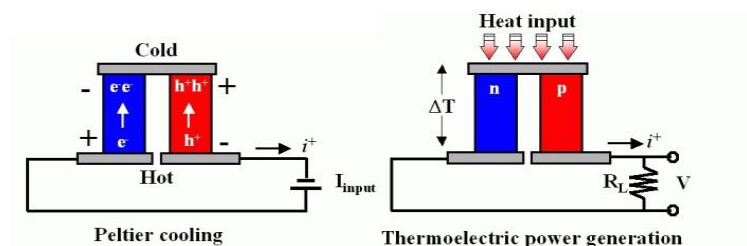


Mrakoměr měří teplotu použitím termoelektrického (Seebeckova) jevu.



Spojíme-li dva nesourodé vodiče nebo polovodiče a jeden jejich konec ohříváme a druhý ochlazujeme, vytvoříme článek, který generuje napětí. Pro správné pochopení principu Mrakoměru je důležité si uvědomit, že takovýto článek neměří teplotu, ale tepelný tok.

Předchůdce Mrakoměru 2 využíval k měření Peltierův článek. Peltierův jev je opakem Seebeckova jevu. Tedy průtokem proudu článkem lze čerpat teplo z jeho jedné strany na druhou.

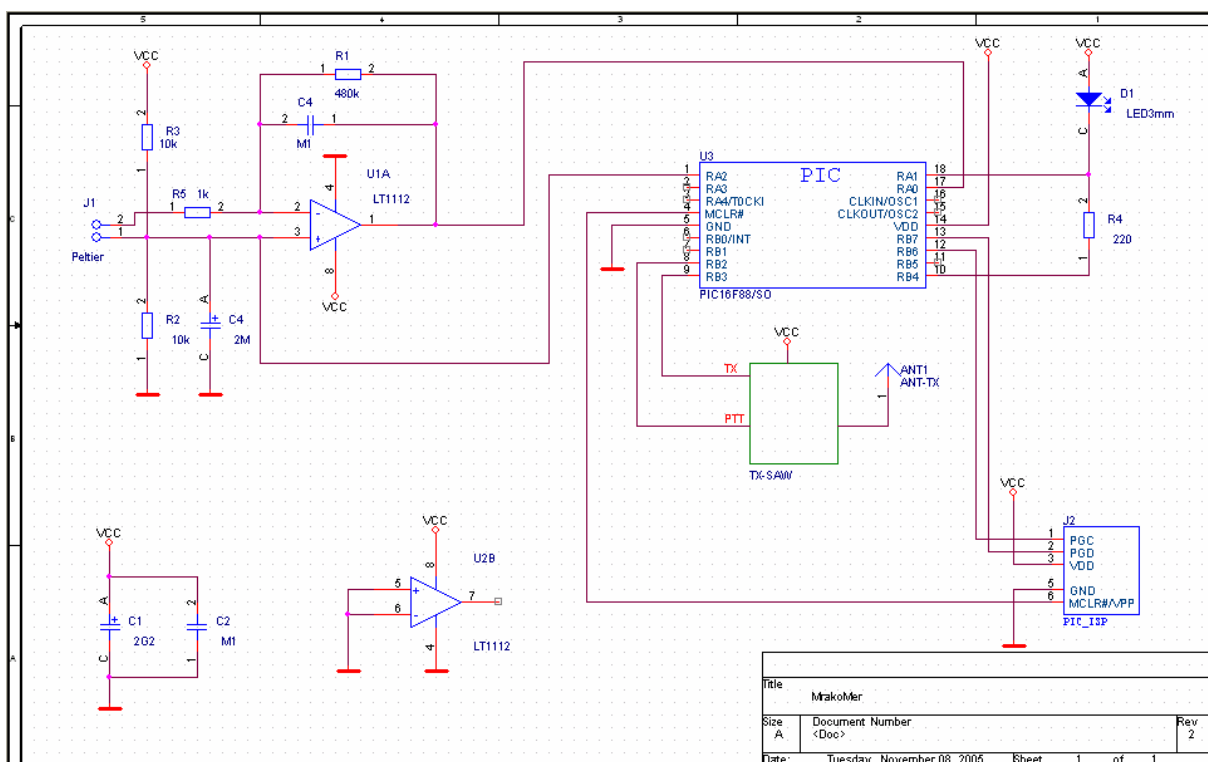


Peltierův článek ovšem můžeme využít i opačně, stejně jako jiný termoelektrický článek, a průchodem tepla můžeme generovat napětí.

Peltierův článek byl v Mrakoměru 1 vložen mezi dvě hliníkové desky umístěné vodorovně nad zemí.



Níže uvedené zapojení pak měřilo generované napětí a pomocí radiového přenosu přenášelo digitálně naměřená data do počítače.



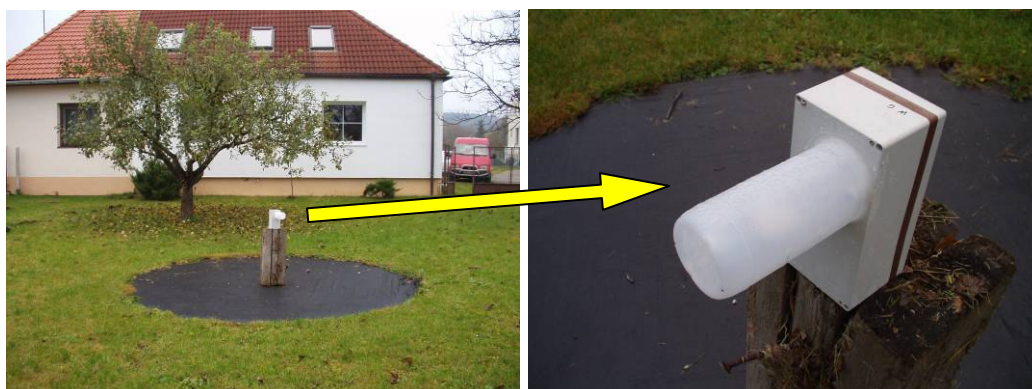
Toto uspořádání vlastně měřilo tepelný tok Země → Vesmír. V případě, že bylo zataženo, byl tepelný tok menší. V případě jasné oblohy byl naopak větší a tomu bylo úměrné napětí, které se zesilovalo pomocí U1A a následně převádělo A/D převodníkem v U3.

Uvedené uspořádání má ovšem několik nevýhod:

1. Pokud na čidlo spadne voda a začne se odpařovat (což jak víme, voda dělá za každé teploty), změní se smysl tepelného toku.
2. Země v průběhu noci chladne a tepelný tok tudíž klesá při konstantním pokrytí oblohy mraky.
3. Čidlo integruje tepelný tok ze všech směrů přes celou oblohu. Nedá se tedy určit rozmístění mraků.
4. V případě, že se na čidle vytvoří námraza, musí se čidlo zahřát, aby led roztál, a pak se musí určitou dobu čekat, než se opět ustálí tepelný tok.

První problém se podařilo eliminovat zakrytím Peltierova článku vhodným materiálem, aby voda nepřišla do styku s povrchem článku a zároveň, aby nedošlo k přílišnému útlumu tepelného toku.

Po několika pokusech bylo zjištěno, že nejlépe vyhovuje plastová láhev od destilované vody z HDPE.



Pro Mrakoměr 2 byl použit Thermopile senzor. Thermopile senzor je vlastně baterie termočlánků zapojených do série. Teplé konce jsou překryty terčíkem, který absorbuje tepelné záření. Studené konce jsou připojeny na křemíkový nosič. Aby se maximálně snížil přestup tepla křemíkem, je křemíkový nosič ztenčen na tenkou membránu. Teplota křemíku na studeném konci je měřena teplotním senzorem, což umožňuje tepelný tok vztáhnout k absolutní teplotě nosiče a tím určit teplotu dopadajícího IR záření.

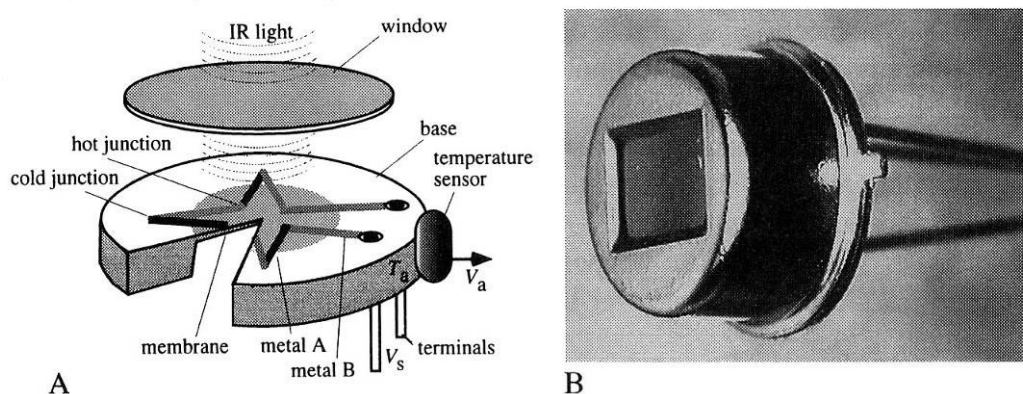


FIGURE 13.20. Thermopile for detecting thermal radiation. A: An equivalent schematic with a reference temperature sensor attached, *A* and *B* are different metals; B: sensor in a TO-5 packaging.

Thermopile senzor se komerčně vyrábí, je ovšem těžko dosažitelný v malých množstvích. Proto byl pro Mrakoměr 2 použit IR teploměr IR-77L, který je běžně dostupný v prodejnách GM Elektronik.



Teploměr IR-77L je v zařízení použit prakticky celý včetně A/D převodníku.

2.1. Koncepce řešení

Teploměr IR-77L obsahuje na vstupu Fresnelovu čočku, která zmenšuje zorné pole Thermopile senzoru na zhruba 10° . Teploměr je v Mrakoměru uložen otočně v jedné ose tak, že může snímat oblohu od jednoho horizontu přes zenit k druhému horizontu. Aby Mrakoměr pro svou práci nepotřeboval další snímače, může také měřit teplotu země. Tato hodnota se používá pro řízení temperování IR-77L, protože elektronika teploměru neumožňuje kompenzovat okolní teplotu vzduchu pod cca $+5^\circ\text{C}$. Aby nedocházelo k poklesu pracovní teploty elektroniky pod tuto hodnotu, jsou do teploměru do prostoru baterií instalovány topné odpory.

Základní schéma činnosti je toto:

1. V základní poloze je čidlo Mrakoměru otočeno směrem na zem, aby na něj nepršelo. Čidlo je v této poloze udržováno i když nějaký vnější vliv (např. silný vítr) tubus Mrakoměru otočí.
2. Mrakoměr se jednou za 10 min. podívá nad obzor.
 - Pokud je teplota oblohy vyšší jak -29°C , vypadá to, že je zataženo nebo prší a Mrakoměr se vrátí do parkovací polohy (bod č. 1).
 - Pokud je teplota nižší, podívá se Mrakoměr ještě na zenit a pokud je i tam teplota nižší, podívá se nad druhý horizont.
3. Pokud Mrakoměr usoudí, že je jasno, opakuje měření každou minutu.

Mrakoměr předává naměřené hodnoty rádiem protokolem AX.25 a současně přes sériovou linku RS232C.

Data mají například následující formát:

```
Kalibrace: n 599, t 32
n 0;G 32;S45 -24;S90 -;S135 -
...
n 3254;G 10;S45 -30;S90 -36;S135 -33
Error movement.
n 3255;G 10;S45 -30;S90 -36;S135 -33
```

Pokud se zapne napájení, je nejdříve odvysílána 599x po sekundě teplota země. To je kvůli nastavení přijímače pro případ příjmu přes rádio. Vysílání těchto kalibračních radiových datagramů se dá přerušit, pokud se drbne do tubusu Mrakoměru.

Následně se posílají naměřená data, kde význam jednotlivých hodnot je tento:

- n pořadové číslo měření (přibývá po jedné, pokud se měří po minutě a přibývá po deseti, pokud se měří po deseti minutách)
- G teplota země (G jako Ground)
- S45 teplota atmosféry pod úhlem 45° od horizontu (S jako Space)
rozumí se integrovaná hodnota přes kužel 10°
- S90 teplota atmosféry v zenitu (90° od horizontu)
- S135 teplota atmosféry pod úhlem 45° nad druhým horizontem (135° od prvního horizontu)

Pokud Mrakoměr některou hodnotu nezměří, pokud se na příslušný úhel nenatočí, protože si myslí, že by mohl zmoknout, tak se místo hodnoty vypisuje pomlčka.

Pokud se Mrakoměr v obvyklém čase nevrátí do parkovací polohy, například pokud mu někdo drží tubus, tak vypíše „Error movement“.

2.2. Dosažené výsledky a omezení konstrukce

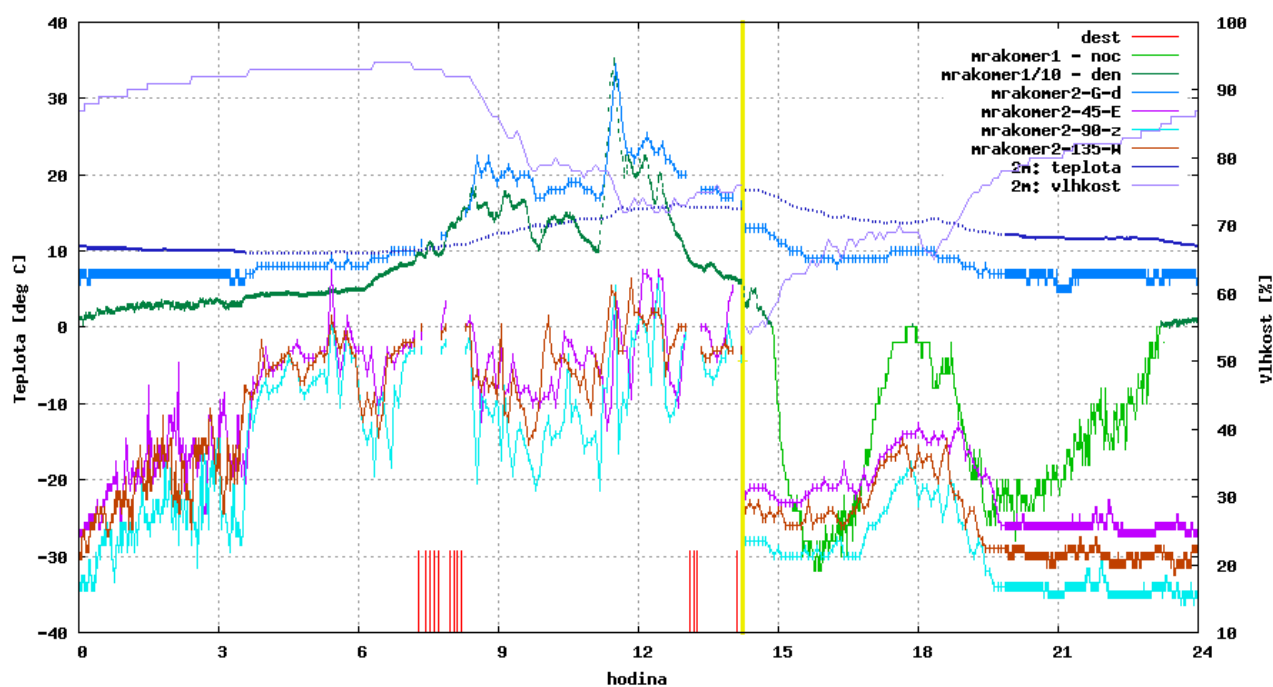
Popisované řešení dokáže spolehlivě předvídat/detekovat déšť. Dokonce se dá z naměřených dat usuzovat o průhlednosti atmosféry.

Zařízení má dvě omezení:

- Vzhledem k tomu, že Mrakoměr má pouze jeden stupeň volnosti, nemůže mapovat mraky po celé obloze. Dalším možným vývojem Mrakoměru je tedy dvouosá verze.
- Elektronika použitého IR teploměru IR-77L má příliš malý rozsah pracovních teplot, v důsledku toho se musí Mrakoměru v zimě topit a v létě kompenzovat naměřené teploty podle teploty vzduchu. Řešením by bylo použití čidla s větším rozsahem pracovních teplot. Vyrábí se čidla s rozsahem -40 až +85 °C, ale zatím se mi nepodařilo takové čidlo sehnat.

Jako problematické se jeví měření teploty okolního vzduchu, která se odvozuje od změřené teploty země. Tato hodnota se pak používá pro ovládání temperování elektroniky IR-77L. Velmi záleží na povrchu pod Mrakoměrem. Zcela nevhodná je střecha z lesklého plechu (Mrakoměr pak vidí oblohu nad sebou). Vhodný je černý matný materiál.

V AU ČAV v Ondřejově je Mrakoměr 2 nainstalován od podzimu 2006 u robotnického dalekohledu BART. Je zde použita modifikovaná verze firmware. Mrakoměr je zde řízen řídicím SW dalekohledu a temperování se řídí podle teploty vzduchu, která je měřena meteostanicí u dvoumetrového dalekohledu. Níže je uveden příklad grafického výstupu měření.



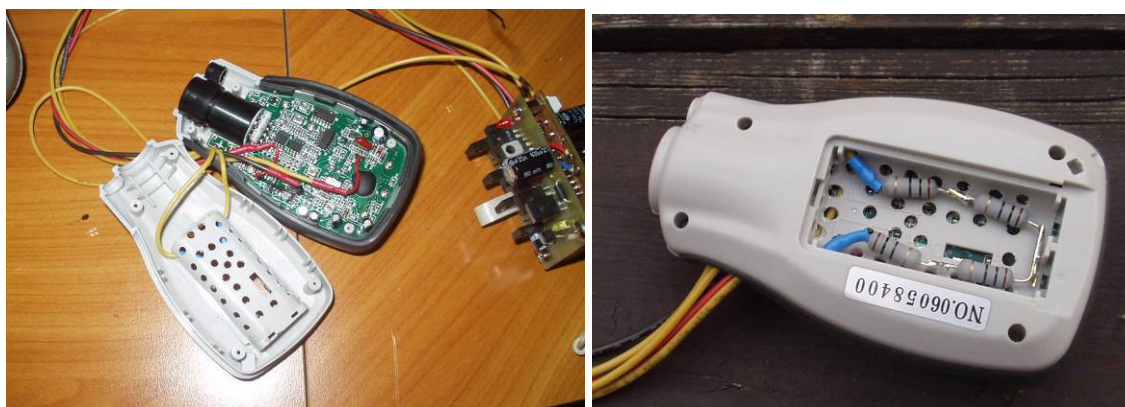
3. Mechanická konstrukce



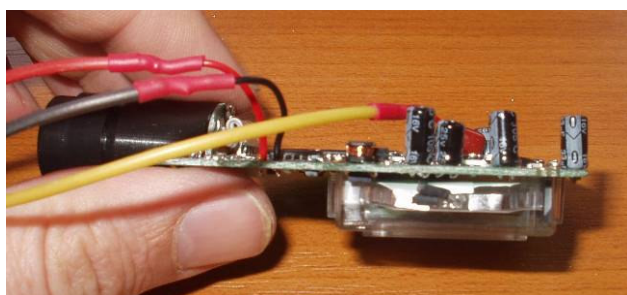
Mrakoměr 2 je sestaven ze dvou novodurových (PVC) trubek (fitinek) tvaru T. Svislý (otočný) díl je tubus, který obsahuje IR teploměr. Vodorovný (nepohyblivý) díl obsahuje krokový motor a řídicí elektroniku. Vodorovný díl je překryt trubkou většího průměru tak, aby šikmý déšť nestříkal vodu na motor.

3.1. Úpravy IR-77L

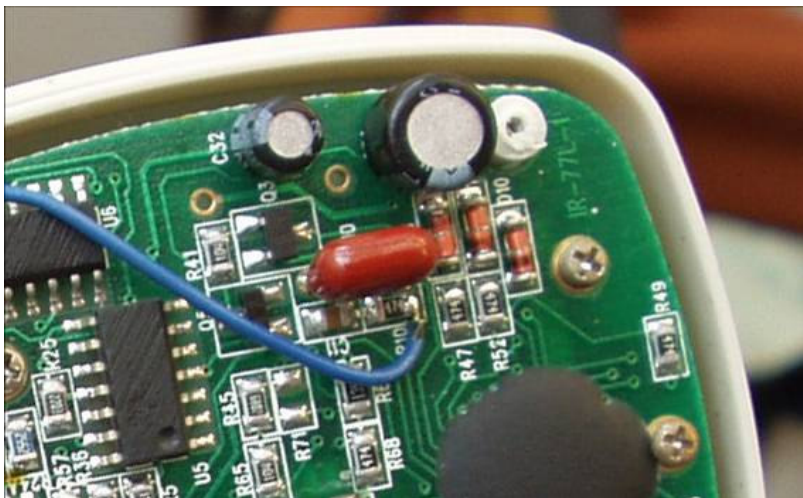
Z teploměru IR-77L je vyjmut laser a kontakty na baterie. Do prostoru baterií jsou vyvrtány otvory a vloženy topné odpory $4 \times 10\Omega/2W$ zapojené do série.



Jsou přestřiženy přívody k poosvětlení displaye.



Napájecí vodiče jsou prodlouženy velmi ohebnými mnohažilovými lanky se silikonovou izolací. Vývod z A/D převodníku je připájen k odporu R10, jak je vidět na obrázku.



Na objektivu teploměru je přilepen tepelným lepidlem uzávěr z mléka.



3.2. Otočný mechanismus

Otočný mechanismus neobsahuje žádné převody a krokový motor přímo otáčí otočným dílem T. Jediný mechanický díl, který podléhá opotřebení, jsou tedy ložiska krokového motoru. Krokový motor je vsazen do nepohyblivého dílu T.



Otočný díl T je unášen profilem tvaru U, který je na hřídel krokového motoru připevněn unášečem vrtule pro modelářské motory. Výrobce unášeče je česká firma MP JET.

Na nepohyblivý díl T je připevněna plastová zarážka, která má zamezit otočení motoru dokola (například při chybě programu).



Profil tvaru U je k pohyblivému dílu T připevněn dvěma šrouby M3 tak, že pohyblivé vodiče se mohou volně pohybovat téměř v celém rozsahu otáčení kolem hřídele krokového motoru.

3.3. Hallův snímač

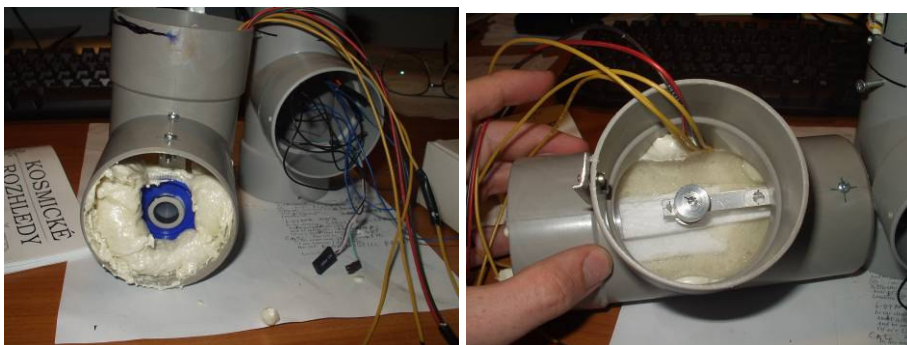
Do nepohyblivého dílu T za motor je přilepen Hallův snímač (například DN6851 z rozbitého ventilátoru z PC).



Protože použitý snímač má velkou magnetickou hysterezi, byl k němu z jedné strany přichycen malý úlomek magnetu, který vytváří v blízkosti snímače trvalý magnetický tok a snímač tak trvale udržuje v jednom stavu. Použitý magnet je také z ventilátoru z PC a je ke snímači přichycen teplem smrštitelnou bužírkou.

3.4. Vlepení IR-77L do tubusu

IR teploměr je do tubusu (otočného dílu T) vlepen pomocí polyuretanové pěny, která zároveň tepelně izoluje elektroniku od okolí.



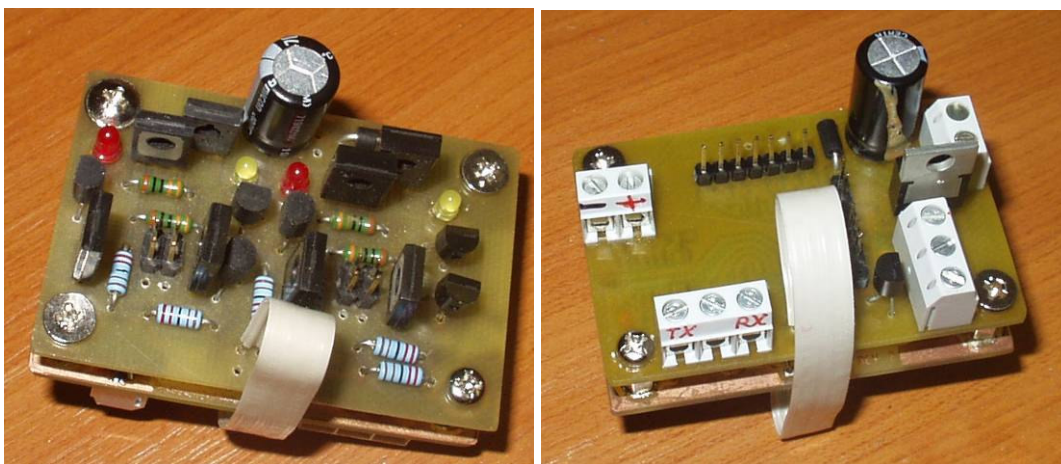
Aby byl vytvořen v tubusu dostatečný prostor pro pohyb vodičů, byla před vypěnováním do tubusu vložena fólie, která zabraňovala rozpínání pěny. Fólie je ve správné poloze fixována dvěma kusy polystyrénu. Jede kus odtlačuje fólii od pouzdra IR teploměru (ten po zatuhnutí v pěně zůstane) a druhý odtlačuje fólii od hřídele krokového motoru (ten po zatuhnutí pěny z tubusu odstraníme).



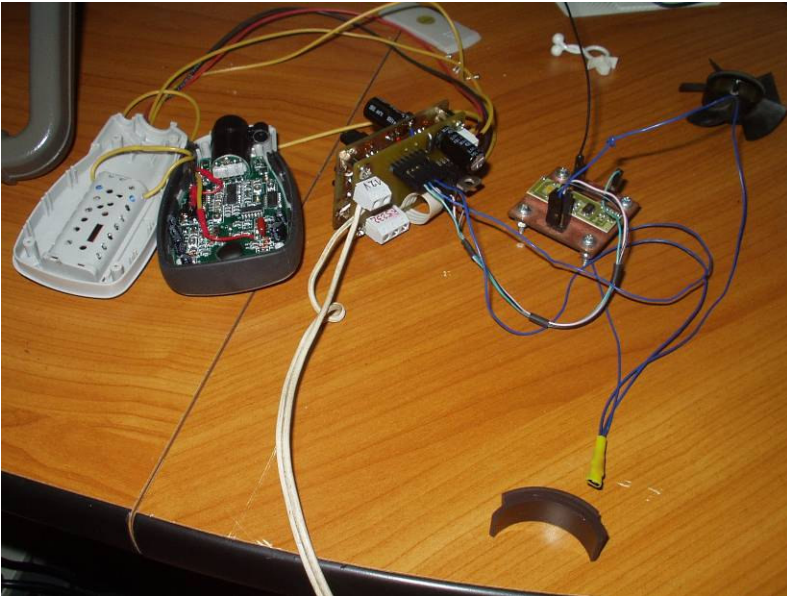
Nakonec z okolí objektivu ořízneme vytlačenou pěnu, aby nezmenšovala zorný úhel čidla.

3.5. Sestava elektroniky

Řídící elektronika Mrakoměru se sestává ze dvou desek plošných spojů a je umístěna v nepohyblivé části. Jedna deska je modul HBRIDGE01A nebo HBRIDGE01B ze stavebnice MLAB. Jedná se o dvojité úplný H most pro řízení krokového motoru. Druhá deska IRmrak je speciální elektronika vyvinutá pro Mrakoměr a je popsána v tomto dokumentu. Desky jsou spojeny šrouby M3 s distančními maticemi a jsou propojeny plochým vodičem pro přenos signálů pro řízení motoru a lanky pro napájení H můstku.



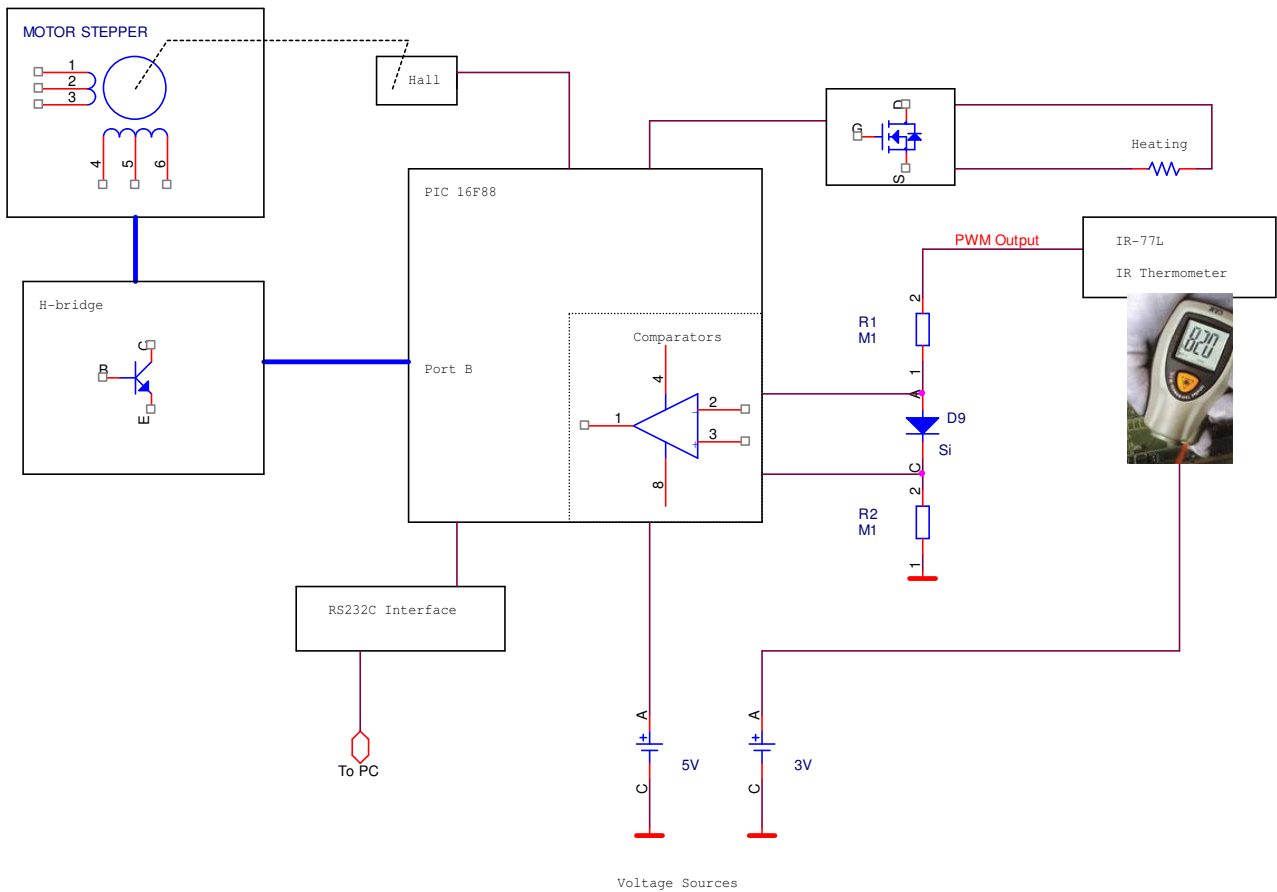
Na následujícím obrázku je vidět připojení hallova snímače, IR teploměru, napájení (bílá dvojlinka) a volitelného modulu vysílače (TXsaw433MHz).



Na obrázku vpravo dole je také vidět magnet, který je nalepen na otočný díl T tak, aby v parkovací poloze Mrakoměru (tubus je otočen tak, že IR teploměr se dívá na zem) způsobil sepnutí hallova snímače. Magnet musí být dostatečně silný, aby přetlačil magnet, který u hallova snímače kompenzuje hysterese.

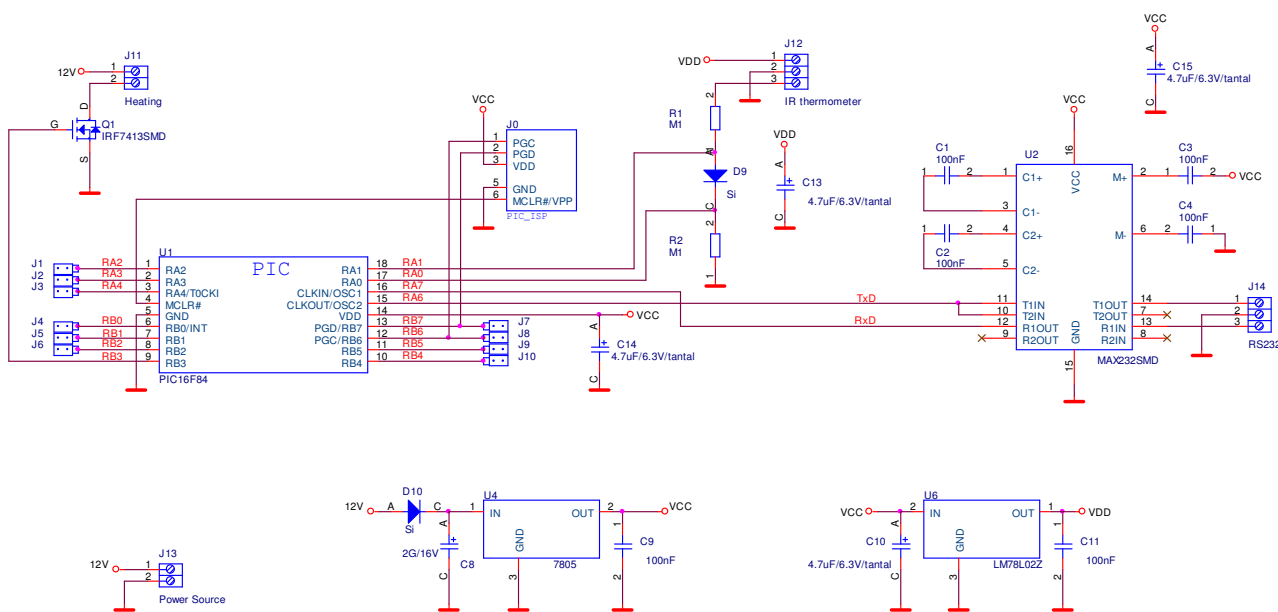
4. Elektronika

4.1. Blokové schéma



5. Zapojení modulu IRmrak

Na výstupu převodníku teploměru IR-77L je širokově modulovaný signál, který má polaritu v závislosti na tom, jestli je změřená hodnota na nebo pod 0°C a délka impulsu odpovídá změřené teplotě. Polaritu signálu zjišťují dva komparátory na vstupech RA1 a RA0 procesoru. Pomocí nelineárního obvodu R1, D9, R2 je převeden signál do mezí napájecího napětí procesoru a je oddělena záporná a kladná složka. Komparuje se proti programovatelnému zdroji referenčního napětí uvnitř PIC.



Tranzistor Q1 spíná topení. Výkon topení je řízen PWM jednotku v PIC.

Pro převod na napěťové úrovni RS232C je použit převodník s nábojovými pumpami, který je napájen ze stejného zdroje jako PIC.

Z hlavního napájecího napětí 12V je přímo napájen krokový motor přes H-můstek a dále jsou z tohoto napětí pomocí dvou lineárních stabilizátorů vyráběna napětí nejdříve 5V pro jednočipový mikro počítač a potom 3V pro napájení IR-77L.

6. Programové vybavení

Pro Mrakoměr 2 byly napsány dvě verze firmware. První verze byl napsána pro plně autonomní režim a způsob činnosti tohoto firmware byl popsán v kapitole 2.

Pro použití u dalekohledu BART byl napsán firmware, který umožňuje řízení mrakoměru z řídicího SW dalekohledu. Řídící počítač dalekohledu posílá Mrakoměru příkazy přes sériovou linku.

Parametry pro sériový přenos jsou: 9600,8-N-1, half duplex.

Příkazy jsou tyto:

číslo **0-9** udává úhel natočení a Mrakoměr provede jedno měření;
písmeno **a-k** udává, jak hodně se má topit a=0%, b=10%, c=20%, ..., k=100%;
na příkaz **m** Mrakoměr provede jedno měření ve třech bodech 45, 90 a 135°.

Mrakoměr zpracovává vždy pouze jeden příkaz. Pokud měří, tak neposlouchá.

Příklad komunikace:

do Mrakoměru	z Mrakoměru
m	G 19;S45 -11;S90 -40;S135 -25
a	H 0;G 19
b	H 10;G 19
6	A 6;G 19;S 17
1	A 1;G 18;S 18
0	A 0;G 18;S 17
	H 0

Legenda:

H	Heating	jak moc se topí 0-100
A	Angle	úhel (v inženýrských jednotkách) 0-9
G	Ground	teplota země (střechy :)
S	Space	teplota směrem do vesmíru pro zadaný úhel natočení

Po příkazu na měření Mrakoměr vždy provede jedno měření a vrátí se do parkovací pozice čidlem proti zemi.

Aby se Mrakoměr nedal tak snadno upéct, topení se zapne vždy na 11s po příkazu na topení. Pokud se do jedenácti sekund příkaz pro topení nezopakuje, topení se vypne. Zároveň je kontrolováno, jestli je zima, když se má topit, podle teploty země/střechy.