

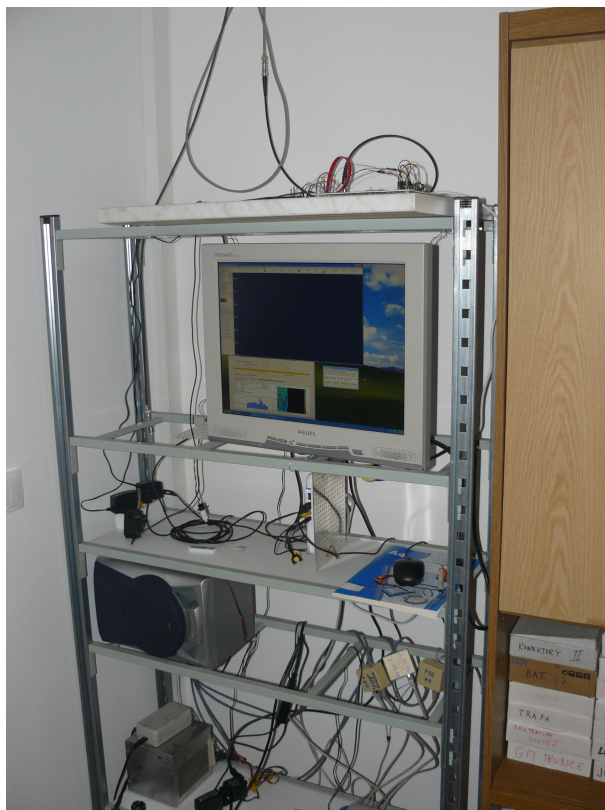
Radiová meteorická detekční stanice RMDS01A

Jakub Kákona, kaklik@mlab.cz

15. února 2014

Abstrakt

Konstrukce základního softwarově definovaného přijímacího systému pro detekci meteorů.



Obsah

1	Technical parameters	2
2	Princip rádiové detekce meteorů	3
3	Konstrukce detekční stanice	3
3.1	Antenna	4
3.2	SDR receiver	4
3.3	Time synchronisation	4
4	Software setup	6

1 Technical parameters

Parametr	Hodnota	Poznámka
Napájení analogových obvodů	$\pm 12V$	cca 35mA
Napájení digitálních obvodů	+5V	300mA
Napájení předzesilovače	9-12V	500 mA maximum ¹
Frekvenční rozsah	0,5 - 200 MHz	Obvykle 143.05 MHz
Celkový zisk	60-90 dB	Volitelně podle konfigurace LNA ²
Vlastní šumové číslo	< 30 dB	

2 Princip rádiové detekce meteorů

Nejnámější metodou rádiové detekce meteorů je metoda označovaná, jako dopředný rozptyl. Tento princip využívá rozptylu rádiových vln na ionizované stopě meteoru. Zdrojem rádiových vln je v takovém případě již existující vysílač (historicky to byly například televizní, nebo rozhlasové vysílače), který je umístěný pokud možno pod radiovým horizontem přijímače, tak aby nebyla slyšitelná jeho přímá vlna, která by mohla zahltnit detekční stanici příliš intenzivním signálem. Rádiové vlny se pak odrážejí prakticky výhradně od ionizovaných stop během jejich vzniku a i při následné rekombinaci, to způsobuje vznik charakteristického signálu, který je pozorovatelný v blízkosti nosné frekvence vysílače. Většina těchto ionizovaných stop vzniká v horní atmosféře ve výškách okolo 100 ± 20 km.

Přímý odraz od samotného meteoroidu není obvykle detekovatelný z několika důvodů, jednak materiál meteoroidu není obvykle dostatečně reflexivní pro rádiové vlny a zároveň jeho rozměr je velmi malý (0.05 - 200mm) a je tedy zlomkem vlnové délky rádiových vln. Tato malá zrníčka prachu ale vstupují do horních vrstev atmosféry se supersonickými rychlostmi. Což způsobuje vznik rázové vlny, prudké ohřátí plynu a jeho ionizaci. Tato rázová vlna navíc dosahuje do velké vzdálenosti od samotného zrníčka minimálně jednotky metrů, což je již rozměr dostačující k interakci s radiovou vlnou. Ovšem vzhledem k supersonickým rychlostem pohybu meteoroidu má odražená vlna velký dopplerovský posuv a intenzita odrazu je navíc na začátku slabá, proto je v této fázi těžké odraz správně detekovat. Nicméně v zápětí se dopplerovský posuv vlivem snížení rychlosti zmenšuje až k frekvenci vysílače, nebo i mírně pod ní. Pak je možné pozorovat relativně silný odraz. Tento jev se pak nazývá "head echo" a je způsoben odrazem signálu od čela plazmatického tubusu vznikajícího v atmosféře v těsné blízkosti meteoroidu. Je zřejmé, že tento jev nebude pozorovatelný naprosto vždy, neboť závisí na geometrii průletu meteoru vzhledem k vysílači a k detekční stanici. A v některých případech proto bude pozorován pouze odraz od stopy bez výrazných dopplerovských jevů.

Při popisu principu této metody detekce se často můžeme setkat s pojmem meteorický radar. Ovšem slovo RADAR je ve skutečnosti zkratka pro 'radio detection and ranging', ovšem vzdálenost a směr mohou být získána pouze z dat získaných ze skupiny přijímačů. Jedna přijímací stanice proto není případem radarového systému. Samostatný přijímač je proto schopen pouze změřit četnosti meteoroidů vstupujících do atmosféry v prostoru osvětleném vysílačem. Některé další charakteristiky je sice možné získat zpětnou analýzou záznamů odrazů, ale zdánlivě jasné údaje, jako vazba mezi intenzitou odrazu a hmotností meteoroidu je komplikovaná problémy s neznámou polarizací signálu, trajektorií meteoru a pokrytím oblohy vysílačem.

Jednou z hlavních výhod rádiové detekce meteorů je fakt, že tato metoda funguje nezávisle na počasí, i jasou oblohy. A to jak ve dne, tak i v noci. Zvolením vhodné frekvence a výkonu vysílače je navíc možné detekovat i meteory, které by jinak byly příliš slabé k pozorování okem, nebo celooblohovou kamerou. Počty detekovaných rádiově detekovaných meteorů jsou proto obvykle řádově vyšší, než u optického pozorování.

3 Konstrukce detekční stanice

This construction of radio meteor detector uses France GRAVES space-surveillance radar. The radar has transmitting power of several megawatts at frequency 143.05 MHz.

Tato konstrukce rádiové detekční stanice využívá jako vysílače francouzský space-surveillance radar GRAVES určený k měření drah družic. Tento radar má výkon v řádu

jednotek megawattů a vysílá na frekvenci 143.05 MHz.

3.1 Antenna

The detector station usually uses modified ground plane antenna. Adjusted in angle of 30° to East this configuration seems to be optimal to detecting stations in the Czech Republic.



Obrázek 1: Antenna used at detection station

The received signal from antenna is amplified by specially constructed LNA. This step is needed for feeding the signal through relative long (several metres) coax RG58. Construction of LNA01A is described on MLAB project site.

3.2 SDR receiver

The SDR receiver used is MLAB system SDRX01B direct sampling receiver. This receiver has ideal performance for UHF and lower band radioastronomy. So this receiver can be used even for radio meteor detection.

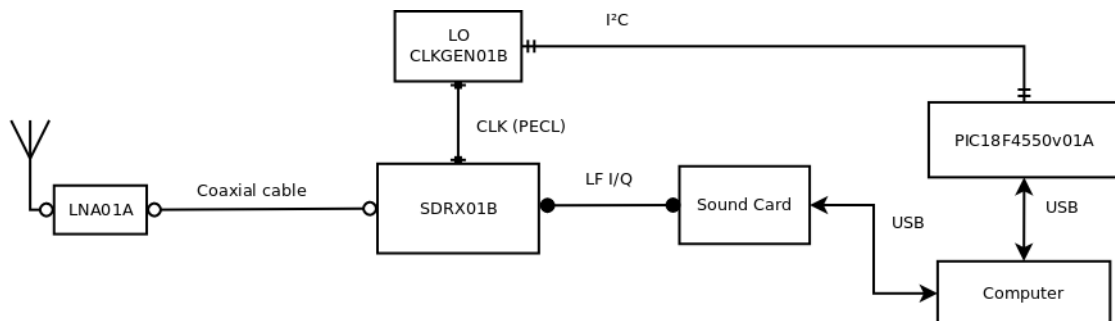
3.3 Time synchronisation

Time synchronisation has crucial importance in any modern science measurement. There is possibility of using many synchronisation techniques. Such as NTP or GPS (see for our article at for our experiences)

Suggested method for time synchronisation of a measuring station depends on level of desired information which would be obtained from meteor reflection event.



Obrázek 2: Example of meteor detector receiver setup



Obrázek 3: Schematic drawing of complete meteor detector

