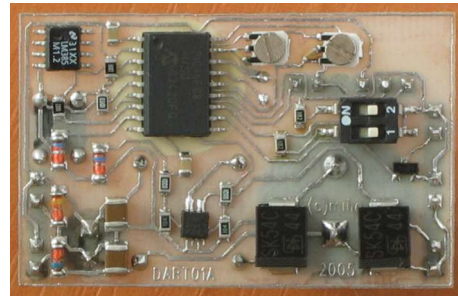
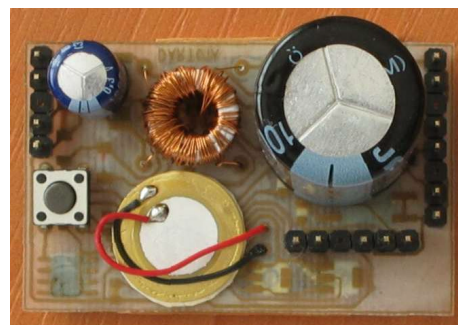
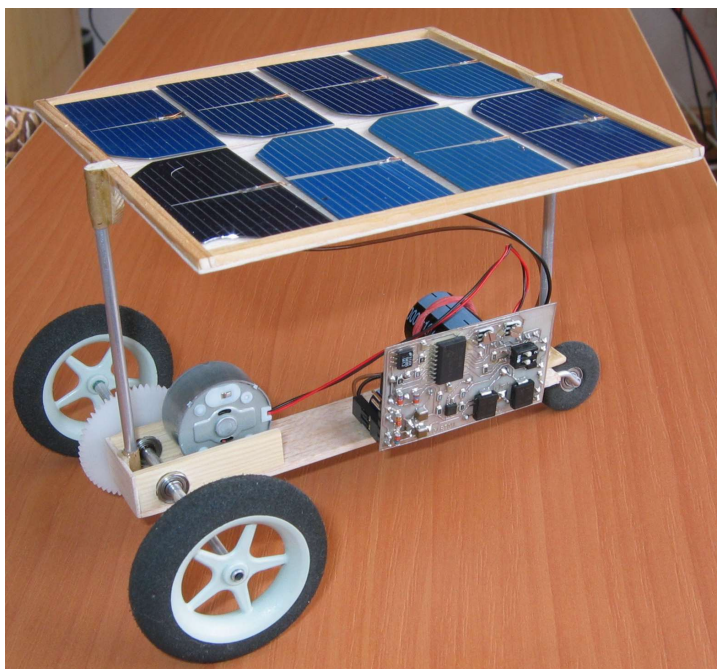


DART01A – solární vozítko s měničem

Milan Horkel

Popisovaná konstrukce je experimentálním vozítkem pro závody solárních modelů. Je zde stručně uvedena mechanická konstrukce a konstrukce elektroniky obsahující měnič a řídicí procesor pro řízení měniče a startu vozítka.



1. Technické údaje

Parametr	Hodnota	Poznámka
Napájení	8ks slunečních článků	cca 65mW
Akumulační prvek	Kondenzátor 10G/16V	Maximálně do 18V (omezeno ZD)
Maximální energie	1.3J / 1.6J	Při 16V / 18V
Řízení	Procesor PIC16F88	AD převodník, PWM, SSP, časovač
Hmotnost	70g	Z toho elektronika 20g
Rozměry	155x115x100mm	Elektronika 49x31x38mm

2. Úvodem

Konstrukce solárního vozítka vyžaduje mnoho experimentování. Vznikla proto robustní mechanická konstrukce podvozku s oddělitelnými slunečními články a samostatná deska elektroniky. Většinu ladění a experimentů lze udělat tak, že se na podvozek umístí závaží odpovídající váze slunečních článků a elektroniky (osvědčila se 9V baterie) a podvozek se propojí tenkým drátem (lakovaný drát 0.2mm) s elektronikou, která leží na pracovním stole. Na sluneční články lze svítit obyčejnou stolní lampou, jen je třeba zvolit vhodnou vzdálenost, aby množství energie odpovídalo soutěžnímu osvětlení. Do místa dojezdu je vhodné dát polštář aby se podvozek nepotloukl.

Všechna dosavadní solární vozítka (na soutěžích v Ostravě), která nějakým způsobem akumulovala energii, se snažila nabít přímo ze slunečních článků velký kondenzátor a ten pak vybit do motoru. Tento proces má dvě úskalí.

Za prvé sluneční články dávají maximální výkon jen při určitém napětí (2.5 až 3V při 8 člancích dle úrovně osvětlení). Tedy při připojení slunečních článků na vybitý kondenzátor je většina energie nevyužita (velký proud, ale nepatrné napětí dají nepatrný výkon).

Druhým kamenem úrazu je to, jak dostat co nejvíce energie z kondenzátoru do motoru. Prosté připojení motoru je velmi neefektivní, mnohem výhodnější je postupný rozjezd. V autě se také nerozjíždíme na pětku i když nakonec chceme jet co nejrychleji. Komplikací je i ta skutečnost, že část energie v kondenzátoru zbývá nevyužita, protože napětí na kondenzátoru neklesne na nulu.

2.1. Koncepce řešení

První problém lze v podstatě bezesbýtku vyřešit tím, že mezi baterii slunečních článků a akumulační kondenzátor umístíme měnič, který řídíme tak, aby bylo na slunečních člancích optimální napětí. Zaplatíme za to tím, že se část energie ztratí v měniči (účinnost cca 80%) a část energie spotřebuje procesor na řízení měniče (cca 1mA). Procesor ale stejně potřebujeme, protože to je nejsnazší způsob jak zajistit start vozítka v definovaném čase (dle pravidel 15s).

Energii z akumulačního kondenzátoru přivedeme do motoru „po kouskách“ tak, že při rozjezdu budeme nejprve krátce spínat proud do motoru a během rozjezdu budeme postupně přidávat. Bohužel část energie v kondenzátoru zůstane nevyužita (napětí neklesne k nule). Aby tato část byla co nejmenší, je vhodné volit kondenzátor raději menší kapacity ale na větší napětí. Napětí je omezeno hlavně průrazným napětím použitých tranzistorů.

2.2. Dosažené výsledky

Předběžné dosažené výsledky ukazují, že solární vozítko je schopné konkurovat nejlepším konstrukcím z předchozích ročníků soutěže. Zvýšená spotřeba elektroniky a její hmotnost je s rezervou vyvážena lepším využitím energie ze slunečních článků.

3. Mechanická konstrukce

Mechanická konstrukce se skládá ze 3 částí:

Část	Hmotnost	Celkem
Podvozek s motorem	35g	69g
Panel slunečních článků	14g	
Elektronika	20g (z toho kondenzátor 13g)	

Podvozek je samostatný stavební prvek a panel slunečních článků je k němu připevněn pomocí stojin z hliníkové trubičky $\varnothing 3\text{mm}$, které lze oddělit jak od podvozku, tak i od panelu slunečních článků. Elektronika je připevněna pomocí gumičky.

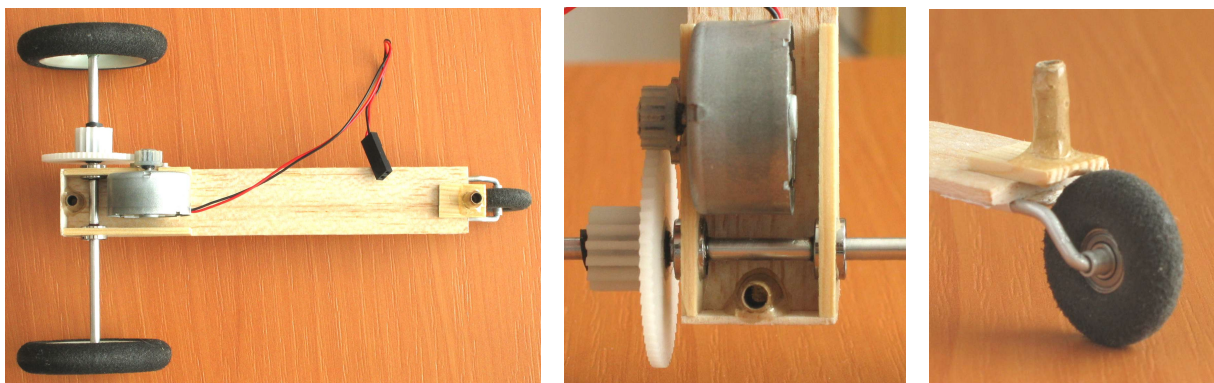
3.1. Podvozek

Podvozek je slepený z balzového dřeva a smrkových latiček. Provedení je určeno použitým motorem a převody. Motor i převody pochází z nefunkční CD ROM mechaniky. Podvozek byl stavěn spíše robustní aby něco vydržel a jistě by jej bylo možné odlehčit.

Kola (standardní modelářská) jsou spolu s velkým ozubeným kolem převodu nasazena (a přilepena) na osu, kterou tvoří hliníková trubička $\varnothing 3\text{mm}$. Na ose jsou dále přilepena 2 kuličková ložiska, za která je náprava uchycena do podvozku (ložiska nejsou k podvozku přilepena). Ložiska pocházejí ze starého pevného disku.

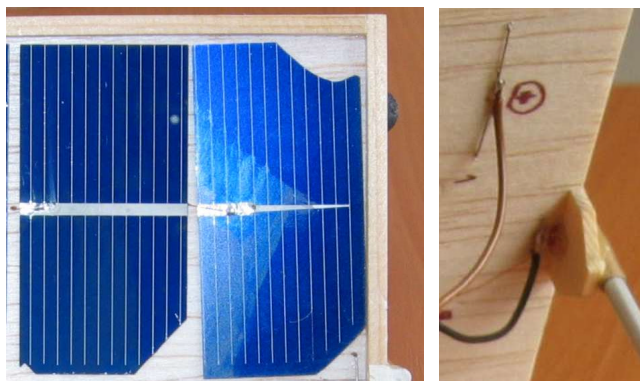
Přední kolo má pneumatiku z malého modelářského kolečka a náboj tvoří opět malé kuličkové ložisko s osou z hliníkové trubičky. Kolečko musí být dobře připevněno k podvozku, aby se neulomilo při tvrdém dojezdu.

Stojiny jsou zasunuty v trubičkách z hnědé papírové lepenky. Tyto trubičky jsou epoxidovým lepidlem zalepeny do podvozku. Podrobnosti jsou patrné z přiložených obrázků.



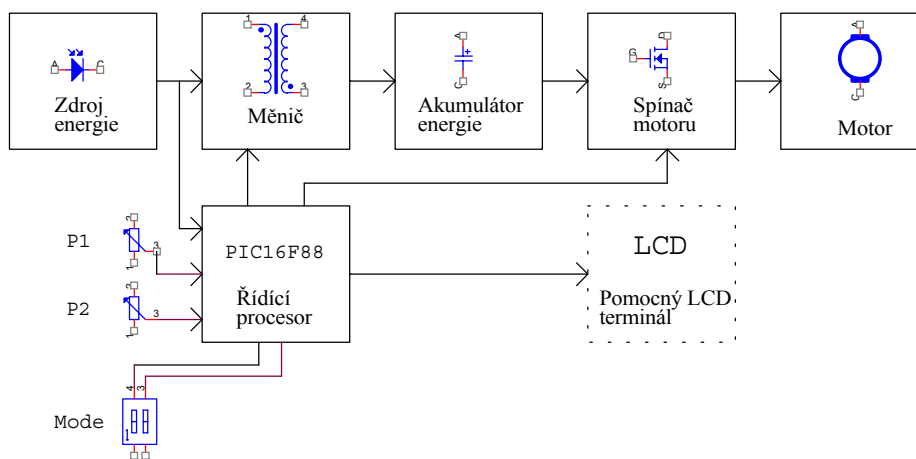
3.2. Panel slunečních článků

Sluneční články jsou velmi křehké a je tedy nezbytné náležitě je chránit před poškozením. Ke každému článku jsou zespoda připájeny 2 tenké dráty za které jsou přichyceny k podložce z 1mm balzy. Okraj podložky je zpevněn latičkami 2x3mm. Vpředu a vzadu jsou přilepené trubičky z papírové lepenky pro nasazení panelu na stojky. Všechny články jsou zapojené v sérii a vývod je opatřen kablíkem s konektorem.



4. Elektronika

4.1. Blokové schéma



Srdcem elektroniky je jednočipový procesor PIC16F88, který zajišťuje kompletní řízení jak měniče (pomocí PWM jednotky a AD převodníku) tak i rozjezdu (pomocí SSP jednotky).

Napájení zajišťuje panel slunečních článků. Získaná energie se měničem střídá do akumulčního kondenzátoru, odkud se pak spínačem motoru využívá pro rozjezd vozítka.

K procesoru jsou připojeny 2 odporové trimry, jejichž nastavení lze přečíst pomocí AD převodníku a mohou se použít pro nastavení parametrů řídicích algoritmů. Přepínač slouží pro výběr až 4 různých řídicích algoritmů.

Pro ladění je možné k elektronice připojit pomocný terminál s dvouřádkovým LCD displejem pro průběžné zobrazování nastavených parametrů.

4.2. Energetická bilance

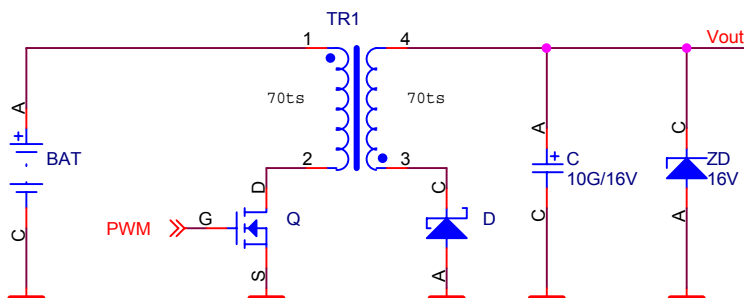
Zdrojem energie je sada 8ks slunečních článků 25x50mm zapojených do série, které poskytnou při soutěžním osvětlení cca 60mW výkonu. Maximální výkon lze z článků získat při takovém zatížení, při kterém je na nich napětí 2.5 až 3V. Tato velikost napětí je výhodná i tím, že se dá bez úprav použít pro napájení řídicího procesoru (PIC16F88).

Na startu je možno 15s akumulovat energii. Za tyto dobu poskytnou články cca 0.9J energie. Vlastní spotřeba procesoru (1mA) je jen malou částí a nebudeme ji dále uvažovat. Akumulační kondenzátor 10G/16V se touto energií nabije ideálně na cca 13.4V. Vzhledem k tomu že měnič má ztráty, bude na kondenzátoru napětí o něco menší. Teoreticky se do uvažovaného kondenzátoru vejde až 1.28J při 16V a máme tedy i dostatečnou rezervu (více světla, lepší články a podobně).

$$E = \frac{1}{2}CU^2 \quad [J; F, V] \quad U = \sqrt{\frac{2E}{C}} \quad [V; J, F]$$

4.3. Měnič

Používáme blokující měnič, který má ideální vlastnosti pro uvažovanou aplikaci. Umožňuje totiž transformovat energii ze vstupního napětí jak směrem dolů (když je akumulací kondenzátor vybitý) tak i směrem nahoru (když je akumulací kondenzátor nabitý). Velikost výstupního napětí není principiálně omezena a aby nedošlo k proražení spínacího tranzistoru nebo akumulací kondenzátoru je na výstupu měniče zařazena ochranná Zenerova dioda 16V nebo 18V.



Po sepnutí tranzistoru Q se objeví napájecí napětí na primárním vinutí transformátoru a začne postupně lineárně narůstat proud primárním vinutím a dochází k ukládání energie v podobě magnetického pole cívk.

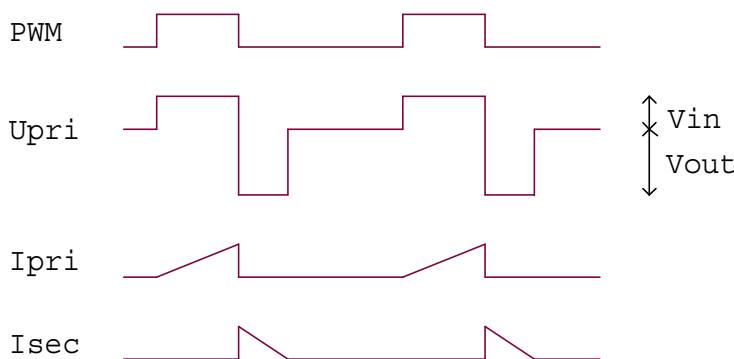
$$i(t) = \frac{U}{L}t \quad [A; V, H, s] \quad E = \frac{1}{2}LI^2 \quad [J; H, A]$$

Množství uložené energie je úměrné t^2 času sepnutí spínače Q protože proud je úměrný času t.

Současně plynulý nárůst proudu způsobí, že se na sekundárním vinutí objeví konstantní napětí shodné velikosti jako na primárním vinutí (primární i sekundární vinutí mají shodný počet závitů). Kladný pól tohoto napětí je u tečky protože kladný pól napětí na primárním vinutí je také u tečky. Sekundární vinutí je zapojeno tak, že dioda D je uzavřena a sekundárním vinutím neteče proud.

V okamžiku rozpojení spínače Q přestává téci proud primárním vinutím a transformátor vrací naakumulovanou energii přes diodu D do akumulací kondenzátoru C. Napětí na sekundárním vinutí je dáno napětím na kondenzátoru C (plus úbytek na diodě D) a napětí na primárním vinutí je opět zhruba shodné. Tranzistor Q je namáhán napětím rovným součtu napájecího napětí a napětí na akumulací kondenzátoru.

Následující průběhy orientačně zobrazují průběh buzení tranzistoru, napětí na primárním vinutí (na sekundárním je vždy stejné) a proudy primárním a sekundárním vinutím.



Množství energie v každém cyklu je dáno t^2 doby sepnutí spínače. Tato doba je řízena procesorem tak, aby se udržovalo optimální napětí na slunečních článcích. Při poklesu napětí pod nastavenou mez se zkracuje doba sepnutí a naopak.

Aby měl měnič dobrou účinnost (cca 80%) je nezbytné zajistit, aby se jádro transformátoru nepřebuzovalo. Toho se docílí tím, že jádro má vzduchovou mezeru. V měniči je použito toroidní jádro $\varnothing 10\text{mm}$ z hmoty H22 (nízkofrekvenční hmota). Jádro se opárně přelomí na 2 poloviny a mezi ně se vloží papírová samolepka. Pak se vnitřní a vnější průměr jádra oblepí papírovou samolepkou, aby jádro drželo pohromadě. Protože je hmota H22 elektricky vodivá, slouží papír současně i jako ochrana proti zkratu vinutí na ostrých hranách jádra. Je možné použít i jádra E z budícího transformátoru ze spínaného zdroje pro PC nebo z vyřazeného monitoru. Výhoda toroidu je pouze v jeho o něco menší hmotnosti.

Vinutí se vine bifilárně 2x70 závitů drátem o $\varnothing 0.2\text{mm}$. Obě vinutí se tedy vinou najednou lehce zkrouceným párem vodičů. Při zapojování je třeba správně zapojit začátky a konce vinutí. Začátky vinutí jsou ve schématu označeny tečkou.

Indukčnost vinutí volíme tak, aby při buzení PWM na úrovni cca 30% tekla do měniče jmenovitý proud. Pokud teče proud moc malý je indukčnost příliš velká a naopak. Současně zkontrolujeme dosaženou účinnost. Pokud je menší než asi 75% je něco špatně (nevhodné jádro, malá nebo žádná vzduchová mezera, mizerná výstupní dioda, málo sepnutý tranzistor a podobně).

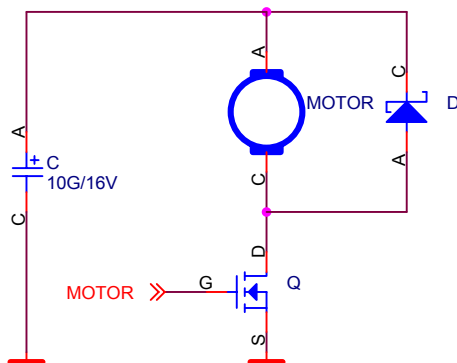
Volba součástek

Tranzistor Q – použijeme výkonový FET s prahovým napětím cca 2V pro proud cca 5A. Takové tranzistory se vyskytují na mainboardech (zejména notebooků) nebo v LiIon bateriích do mobilních telefonů. Někdy bývají dvojité (ale mohou mít nevhodně zapojené vývody). V současné době se již dají podobné tranzistory v pouzdru SO8 koupit.

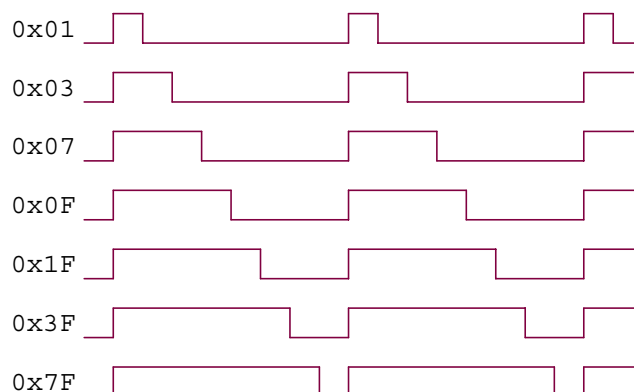
Dioda D – použijeme Schottkyho diodu na cca 5A. Velmi pěkně funguje SB540 ale je trochu větší než použitý SMD typ.

4.4. Rozjezd

Aby se co nejvíce pracně získané energie z akumulčního kondenzátoru dostalo do motoru je třeba provádět plynulý rozjezd. Prosté připojení motoru vede k nevalným výsledkům.



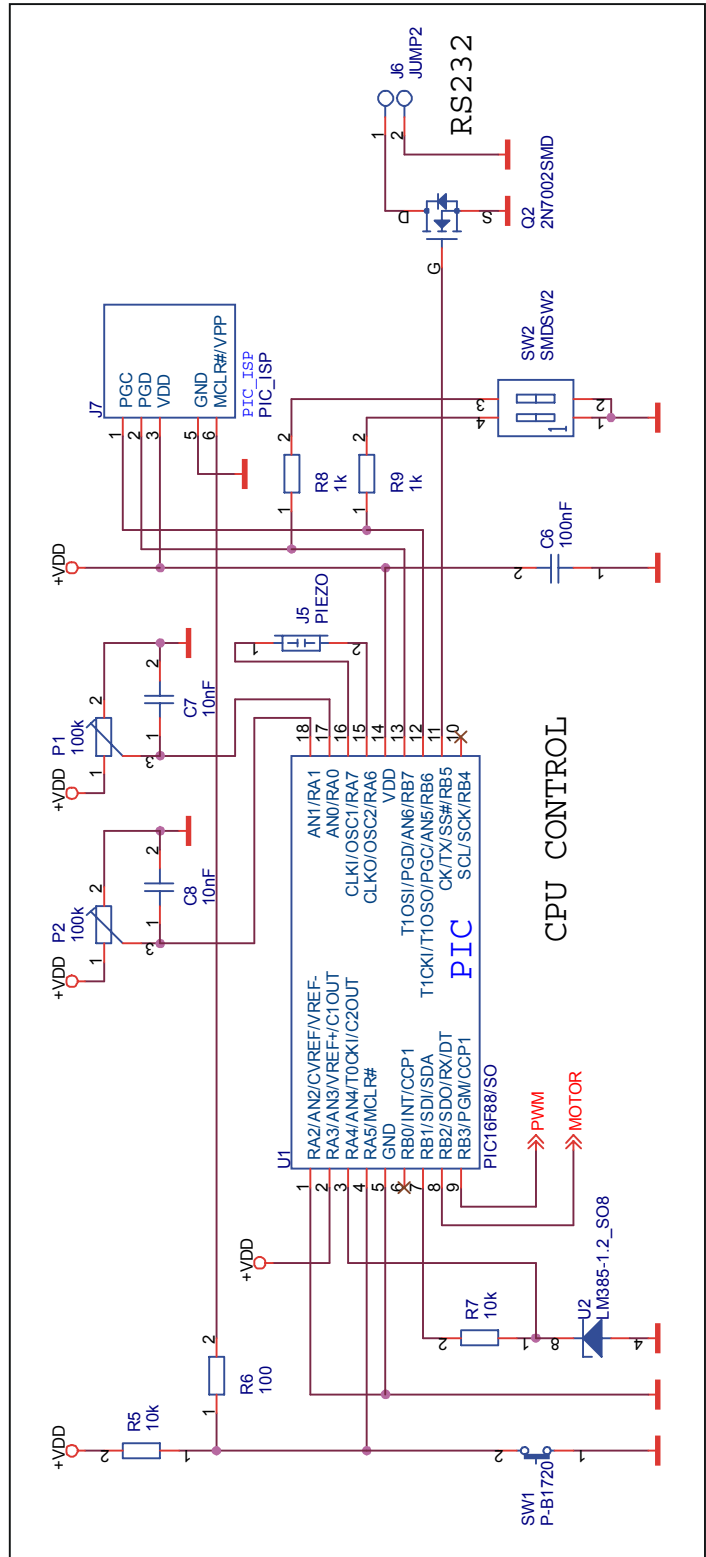
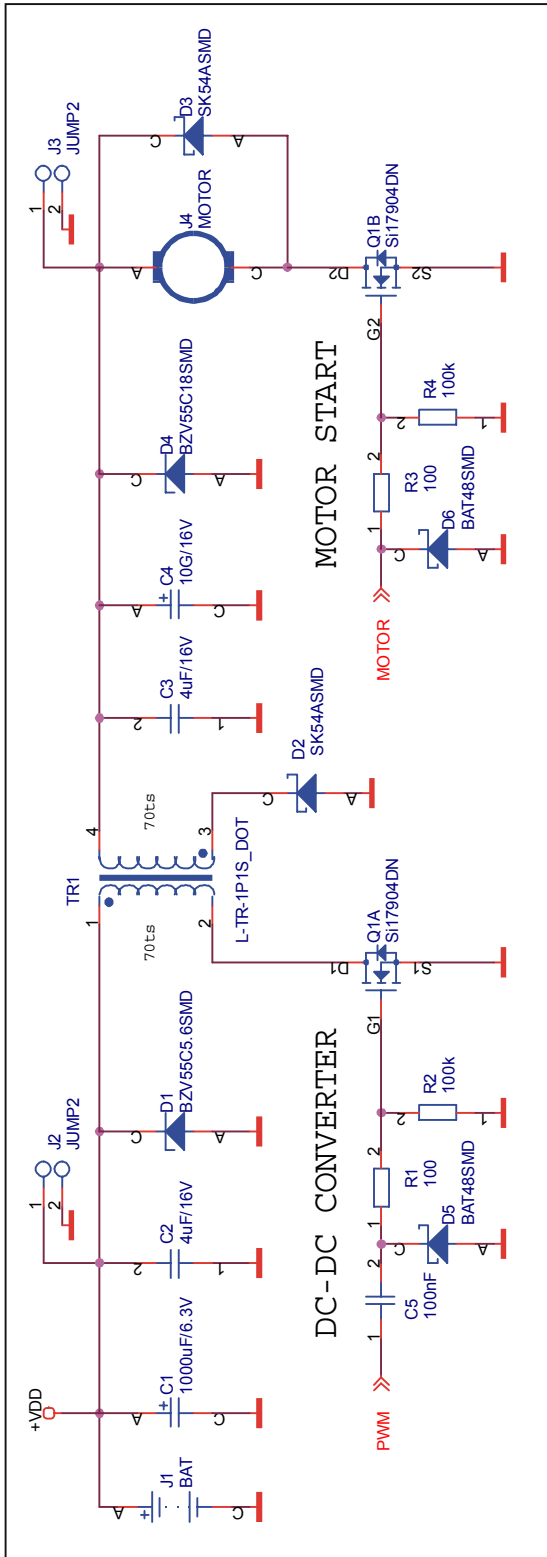
Rozjezd zajistíme postupným spínáním tranzistoru Q nejprve na kratičkou dobu a postupně dobu sepnutí prodlužujeme až nakonec zůstane tranzistor trvale sepnutý. K impulsnímu buzení používáme jednotku SSP procesoru (synchronní komunikační jednotka), která umožňuje vysílat sériově datová slova (8 bitů). Je tak snadné vysílat buď jen jednu jedničku nebo až 7 jedniček.



Dioda D je zde nepostradatelnou součástí a bez ní to nejede. Při sepnutí roste lineárně proud motorem (je to konec konců cívka) a při rozpojení je potřeba, aby mohl proud téci i nadále. Jinak hrozí proražení spínacího tranzistoru. Dioda umožňuje proudu pokračovat v průchodu motorem i po rozpojení tranzistoru. Proud tekoucí motorem je zdrojem jeho „síly“, tedy točivého momentu.

Jako optimální se jeví „řazení“ po 50 až 80ms. Opakovací frekvence rozjezdu je cca 7KHz.

5. Schéma



Zenerova dioda D1 chrání procesor před přepětím a přepólováním. Zenerova dioda D4 chrání akumulární kondenzátor a spínací tranzistory (oba) před příliš vysokým napětím.

Odpory R2 a R4 zajišťují vypnutý klidový stav tranzistorů Q1A a Q1B. Odpory R1 a R3 spolu s diodami D5 a D6 zajišťují ochranu procesoru proti záporným špičkám od spínacích tranzistorů (způsobených nezanedbatelnou kapacitou mezi D a G elektrodami výkonových FET tranzistorů).

Dioda D2 je výstupní diodou měniče a dioda D3 je ochrannou diodou obvodů rozjezdu motoru. Pro zlepšení účinnosti je možné tyto diody buď vybrat (minimální úbytek v propustném směru) nebo zdvojit.

Kondenzátor C4 je akumulárním kondenzátorem. Je volen s ohledem na optimální poměr množství uložené energie k jeho hmotnosti. Je zajímavé, že kondenzátor 10G/10V je stejně velký (tedy nevýhodný). Rozměry kondenzátorů se neustále, je tedy třeba pořídit kondenzátor co nejnovější.

Procesor běží z vnitřního RC oscilátoru (na kmitočtu 4MHz). Tlačítko SW1 umožňuje aktivovat jeho reset. Konektor J7 slouží k programování procesoru. J5 je piezo element, který se používá pro akustickou indikaci, že nastal reset.

P1 a P2 slouží pro nastavování parametrů algoritmů. Jejich nastavení se čte pomocí AD převodníku. Přepínač SW2 slouží pro volbu jednoho ze čtyř algoritmů. Odpory R8 a R9 zajišťují, že se při programování procesoru nezkratují programovací vodiče na zem.

Tranzistor Q2 slouží jako výstupní tranzistor sériové linky pomocí níž procesor vysílá výstupní data (na jednoduchý terminál s dvouřádkovým LCD displejem). Používá se při ladění. Zvolené řešení zajišťuje, že připojený terminál (displej) nemá žádný vliv na spotřebu elektroniky.

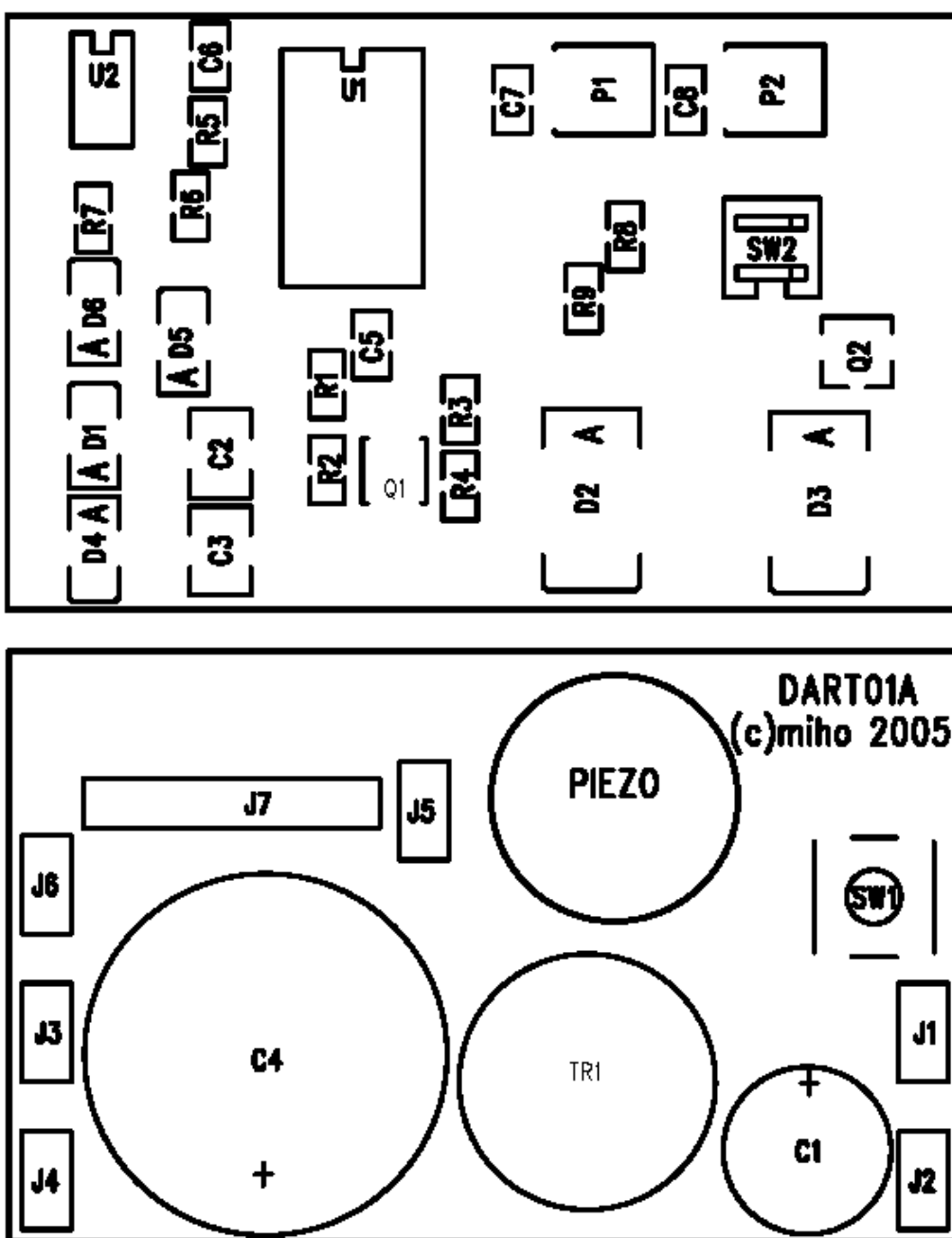
Pro zajištění optimálního napětí na slunečních článcích je třeba měřit velikost napájecího napětí. Toho se docílí srovnáním napájecího napětí a napětím na referenční diodě U2 na které je standardně 1.25V. Napájení referenční diody se zapíná jen po dobu měření (z portu RA4 přes R7).

Důležitou součástí je C5. Bez tohoto kondenzátoru se může elektronika dostat do naprosto nefunkčního stavu ze kterého se nedostane ani tlačítkem reset. Mechanismus zablokování spočívá v tom, že při poklesu napájení pod mez při které procesor přestává fungovat a současně je PWM výstup ve stavu H zůstává klopný obvod PWM výstupu procesoru ve stavu H. K udržení tohoto stavu stačí pár desetin voltů napájení a při opětovném nárůstu napájení se současně spíná tranzistor Q1A, který v této situaci vytváří zkrat na napájení. Napájecí napětí pak není schopno překonat prahové napětí tranzistoru Q1A (cca 0.8V). Při takhle nízkém napětí signál reset ještě nefunguje.

6. Osazení a oživení

6.1. Osazení

Plošný spoj je vhodné vyrobit z co nejtenčího materiálu aby byl co nejlehčí. Poněkud obtížnější je jen připájení miniaturního tranzistoru Q1. Piezo element je přilepen ze strany součástek pomocí mezikruží z oboustranně lepicí samolepky. Aby bylo piezo element lépe slyšet, vyvrtá se pod ním otvor o průměru $\varnothing 2\text{mm}$. Pozor na polaritu vinutí transformátoru.



Odpory

R1,R3,R6	100
R8,R9	1k
R5,R7	10k
R2,R4	100k

Odporové trimry

P1,P2	100k
-------	------

Keramické kondenzátory

C7,C8	10nF
C5,C6	100nF
C2,C3	4uF/16V

Elektrolytické kondenzátory

C1	1000uF/6.3V
C4	10G/16V

Indukčnosti

TR1	L-TR-1P1S_DOT
-----	---------------

Diody

D1	BZV55C5.6SMD
D2,D3	SK54ASMD
D4	BZV55C18SMD
D5,D6	BAT48SMD

Tranzistory

Q1	Si17904DN
Q2	2N7002SMD

Integrované obvody

U1	PIC16F88/SO
U2	LM385-1.2_SO8

Mechanické součástky

J1	BAT
J2,J3,J6	JUMP2
J4	MOTOR
J5	PIEZO
J7	PIC_ISP
SW1	P-B1720
SW2	SMDSW2

6.2. Oživení

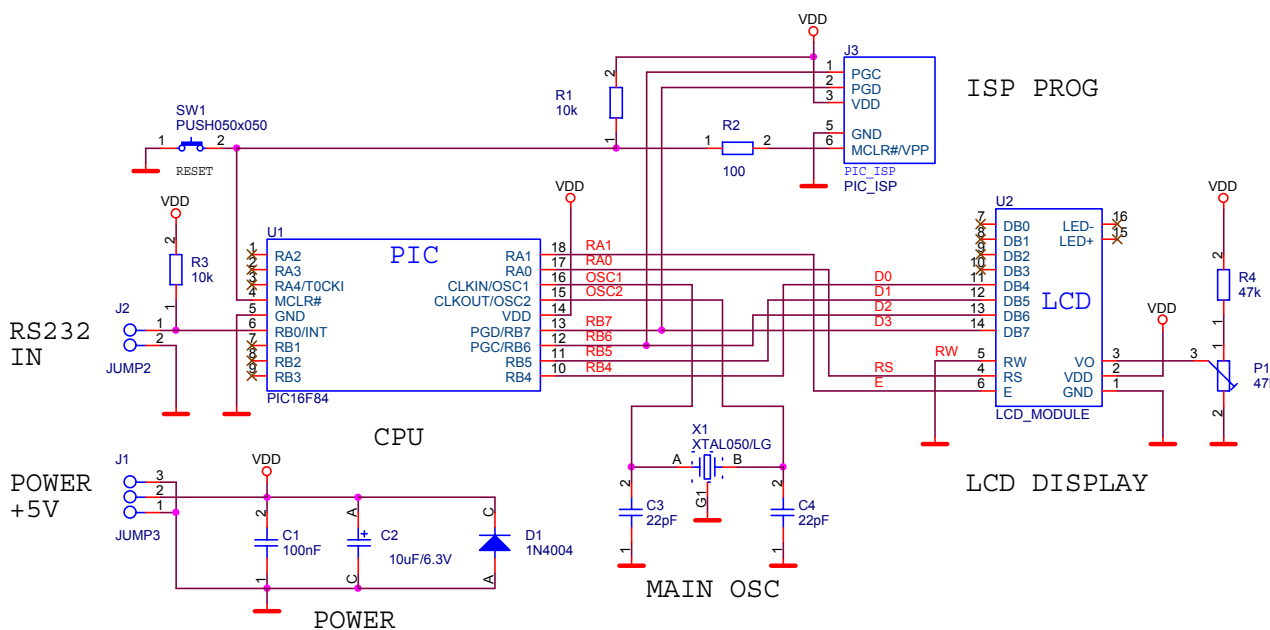
Po naprogramování by měl procesor po každém resetu pípnout. Při ožívání se používají testovací algoritmy programového vybavení. Na výstup RS232 je vhodné připojit pomocný terminál tvořený procesorem PIC s dvouřádkovým LCD displejem. Dále jsou k ožívání nezbytné běžné multimetry (současné měření vstupního napětí a proudu a výstupního napětí na definované zátěži) a laboratorní zdroj. Velmi užitečným nástrojem je též osciloskop pro kontrolu průběhů.

Při napájení z laboratorního zdroje je třeba omezit napájecí proud. Zejména algoritmy 0 a 3, které se snaží udržet definované napětí na slunečních článcích mohou vést k přetížení měniče (spálení cívky nebo tranzistoru).

7. LCD terminál

LCD terminál se připojuje na konektor J6 elektroniky a průběžně zobrazuje to, co elektronika posílá po sérové lince. Terminál lze snadno sestavit z procesorového modulu s procesorem PIC16F84 a z modulu s dvouřádkovým LCD displejem. Po překladu programu terminálu lze samozřejmě použít i jiný procesor.

Komunikační rychlost je 9600Bd bez potvrzování přenosu, 8 datových bitů, 1 stop bit, polarita inverzní (nastavuje se ve zdrojovém kódu).



Připojení LCD displeje shrnuje následující přehled:

RB4	LCD_DB4
RB5	LCD_DB5
RB6	LCD_DB6
RB7	LCD_DB7
RA0	LCD_RS
RA1	LCD_E
GND	LCD_RW
RB1	RS232_IN

8. Programové vybavení

Verze 1.01.

8.1. Uživatelský návod

Programové vybavení má implementovány 4 algoritmy, které se volí stavem dvojitého přepínače SW2.

8.1.1. Algoritmus 0 – standardní jízda

Po resetu 14.5s akumuluje energii do kondenzátoru a poté provede rozjezd. Hlavní měnič a algoritmus optimalizace zátěže slunečních článků běží po celou dobu běhu programu. Pomocí P1 se nastavuje požadovaná velikost napětí na slunečních člancích a pomocí P2 se nastavuje rychlost rozjezdu.

8.1.2. Algoritmus 1 – test PWM měniče a měniče pro rozjezd

Pomocí P1 se nastavuje šířka PWM impulsů hlavního měniče. Je vhodné napájení z regulovatelného zdroje (s proudovým omezením na cca 0.5A). Účinnost se určuje ze vstupního napětí a proudu a z napětí na zatěžovacím odporu 100Ω na výstupu (konektor J3). P2 musí být nastaven na 0 nebo musí být odpojen motor.

Šířka impulsů spínače motoru se nastavuje pomocí P2. P1 se nastaví na 0 a na J3 se přivádí pomocné napájecí napětí (5 až 16V). Při šířce impulsů 1 (nastaveno pomocí P2) by mělo vozítko pomalu jet při napětí pomocného zdroje 16V.

8.1.3. Algoritmus 2 – test rozjezdu

Tento algoritmus po resetu počká 2s a pak provede standardní rozjezd motoru. Po 2s motor opět odpojí. Pomocí P2 se nastavuje prodleva mezi stupni řazení. Optimální hodnota bývá mezi 50 a 80ms (není kritické). Test rozjezdu se provádí tak, že se přes J3 nabije akumulární kondenzátor na požadované napětí, poté se pomocný zdroj odpojí a provede se start (pomocí tlačítka reset). Měří se buď délka dráhy nebo čas projetí fixní dráhy. Hlavní střídač při tomto testu neběží. Algoritmus 0 používá stejné nastavení P2.

8.1.4. Algoritmus 3 – test optimalizace nabíjení

Tento algoritmus slouží k ověření algoritmu optimalizace výkonu ze slunečních článků. Pomocí P1 se nastavuje požadovaná hodnota napětí na solárních člancích tak, aby na zátěži 100Ω na výstupu (konektor J3) bylo maximální napětí. Algoritmus 0 používá stejné nastavení P1.

8.2. Architektura programu

Procesor běží z vnitřního generátoru hodin 4MHz. Má povolen watch dog a výstup PWM má nastaven na port RB3.

Pro vysílání dat do pomocného terminálu používá program HW podporu (jednotka USART) ale nepoužívá přerušení. Je-li třeba vyslat více znaků za sebou, pak procedura pro vysílání znaků `Putc()` čeká dokud není vyslán předchozí znak. Počáteční inicializaci sériové linky zajišťuje procedura `InitRS232()`. Rychlost je nastavena na 9600Bd.

Pro pozvolný rozjezd motoru se používá jednotka sériové synchronní komunikace SSP, která umožňuje vyslat zadaná data sérově HW prostředky. Pro postupný rozjezd se nejprve vysílají data obsahující 1 jedničku a postupně se ve vysílaném (osmibitovém) slově zvětšuje počet jedniček až na 7. Poté se jednotka SSP deaktivuje a na příslušnou výstupní nožičku je nastaven stav trvalé jedničky.

Jednotka SSP po vyslání 1 bajtu dat vyvolá přerušení, jehož obsluha zapíše další bajt do SSP pro vyslání. Jaký bajt se opakovaně vysílá je určeno „převodovým stupněm“ při rozjezdu. Obsluhu přerušení zajišťuje procedura `IntSSP()`, data pro opakované vysílání jsou uložena v globální proměnné `MotorPattern`. Hodnota do této proměnné se nastavuje pomocí procedury `MotorPatternSet()`, která ze zadaného „rychlostního stupně“ vyrobí slovo s příslušným počtem jedniček. Klidový stav („neutrál“) a plný výkon se neobsluhují pomocí SSP, protože jsou zajištěny trvalým stavem 0 nebo 1 na portu pro ovládání motoru.

Procedura `MotorSet()` zajišťuje nastavení zadaného rychlostního stupně a povolí přerušení od jednotky SSP. Tato procedura se volá z hlavního programu pro rozjezd.

Pro měření času pro akumulaci a pro „řazení“ při rozjezdu se používá časovač T0, který je nastaven na přerušení každou cca 1ms (asi 1000x za sekundu). Obsluhu přerušení od časovače zajišťuje procedura `IntT0()`.

Pro odměřování uplynutí časového intervalu se používá procedura `TimerSet()` a pro testování, zda již nastavený čas uplynul, se používá funkce `TimerIf()`.

Automatický rozjezd motoru se zahajuje voláním procedury `MotorStart()`, která nastaví příslušné proměnné, které slouží pro řízení rozjezdu. Vlastní řízení rozjezdu se provádí v proceduře `IntT0()`, tedy v obsluze přerušení od časovače T0. Podstatným parametrem rozjezdu je časový interval mezi řazením rychlostních stupňů. Tento parametr se ukládá do globální proměnné `MotorDelay`. Proměnné `MotorGear` a `MotorTime` obsahují aktuální rychlostní stupeň (1 je nejméně) a čas(v ms), který ještě zbývá, než se bude řadit další rychlost.

Funkce `ReadAD()` zajišťuje změření napětí na zadaném vstupu AD převodníku. Výstupem je hodnota 8 bitů (0 až 255). Kanál 0 a 1 měří natočení běžce trimru P1 a P2, kanál 4 měří napětí na referenční diodě U2 (v tomto případě se před měřením připojuje napájení na referenční diodu a po ukončení měření se odpojuje).

8.2.1. Hlavní program

Hlavní program sestává z inicializační části, která se provádí jen jednou, poté otestuje stav přepínačů režimu činnosti a podle jejich nastavení spustí jeden ze 4 výkonných algoritmů.

Inicializace sestává z těchto činností:

- Nastavení rychlosti interního generátoru na 4MHz
- Nastavení klidové hodnoty na výstupních portech
- Nastavení watch dog na 130ms
- Povolení analogových vstupů na AN0 až AN4, ostatní jsou digitální
- Inicializace RS232
- Pípnutí na piezo element
- Přečtení stavu přepínače pro volbu režimu činnosti a výpis na LCD
- Inicializace PWM výstupu (perioda 32us, rozlišení 1us, výstup na 5 bitů)
- Inicializace časovače T0 (přerušeni po cca 1ms)
- Načtení parametru P2 (časová prodleva mezi stupni řazení při rozjezdu)

Algoritmus optimalizace zátěže slunečních článků pracuje tak, že se přečte z P1 (AD převodníkem na kanálu 1) požadovaná hodnota, která se následně porovnává se skutečnou hodnotou změřeného napětí referenční diody (napětí na referenční diodě je vždy 1,25V ale změřená hodnota odráží skutečnost, že číslo 255 odpovídá plně napájecí napětí procesoru, tedy napětí na slunečních člancích). Pokud je číslo menší, znamená to, že napájecí napětí je větší než požadované a je možno zvýšit výkon měniče. Zvýší se tedy délka PWM impulsu. V opačném případě se délka impulsu snižuje (až na nulu). Maximální hodnota délky PWM impulsu je omezena na 24us, protože při připojení tvrdého napájecího zdroje (například při programování procesoru) by se regulace snažila snížit napájecí napětí na optimálních 2.5 až 3V což nejde (nakonec by tranzistor měniče zůstal trvale sepnutý).

8.3. Terminál

Program úvodem vypíše verzi na LCD displeji a poté začne přijímat data ze sériové linky. Příjem je zahájen start bitem na INT0 vstupu. Start bit vyvolá přerušeni, během kterého je programově přečten 1 znak a vložen do fronty přijatých znaků (až 40 znaků).

Hlavní smyčka pouze opakovaně testuje, zda je nějaký znak ve frontě znaků a v případě že jej nalezne, tak jej zpracuje (zobrazí). Program podporuje následující řídicí znaky:

- 0x0C = \f – smazání displeje
- 0x0A = \n – přechod na druhou řádku displeje
- 0x0D = \r – přechod na pozici 1,1
- 0x08 = \b – back space