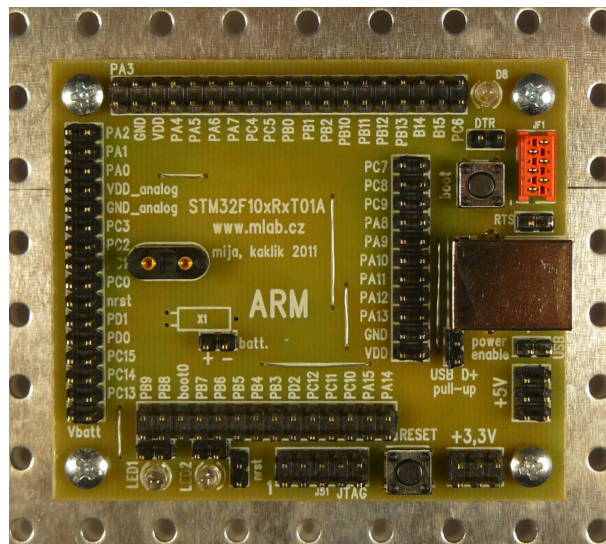


Modul pro práci s procesory ARM řady STM32

Jakub Kákona, Miroslav Janás, kaklik@mlab.cz

2. července 2013

Abstrakt



Obsah

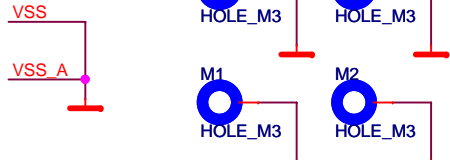
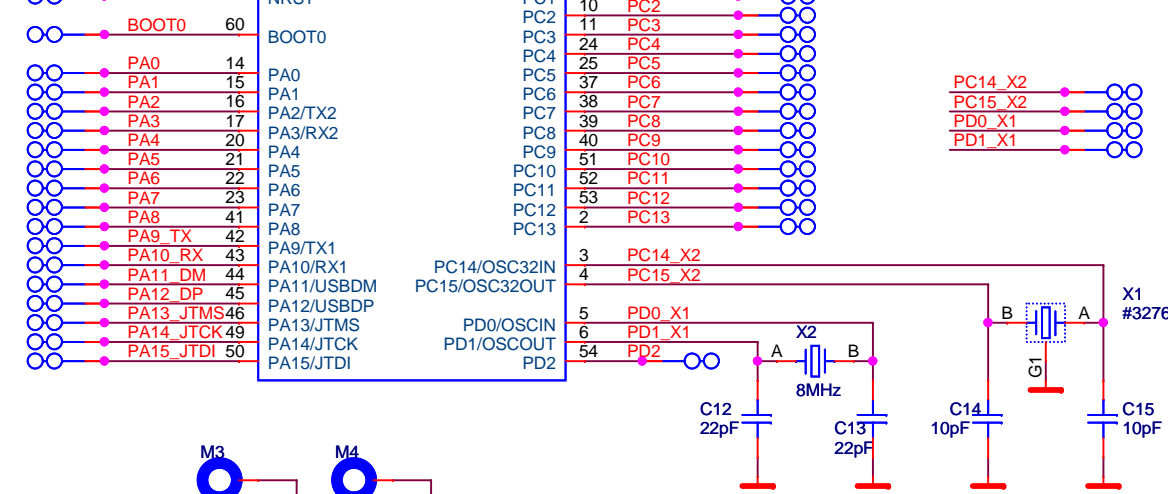
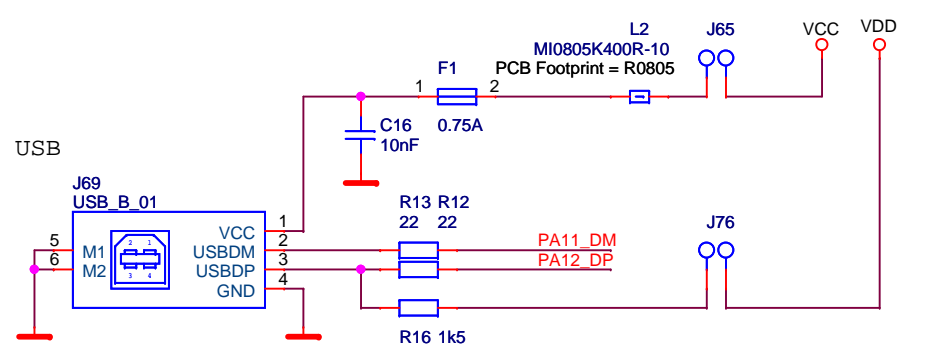
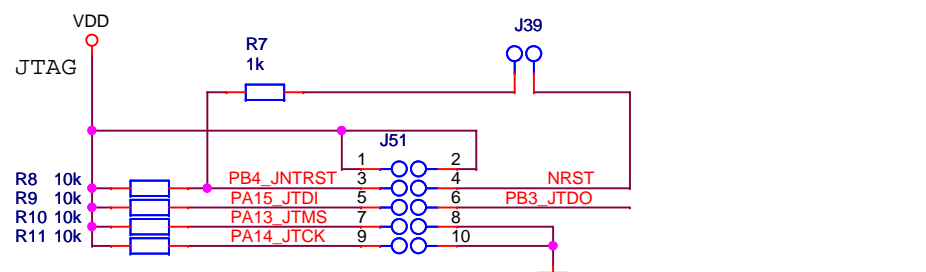
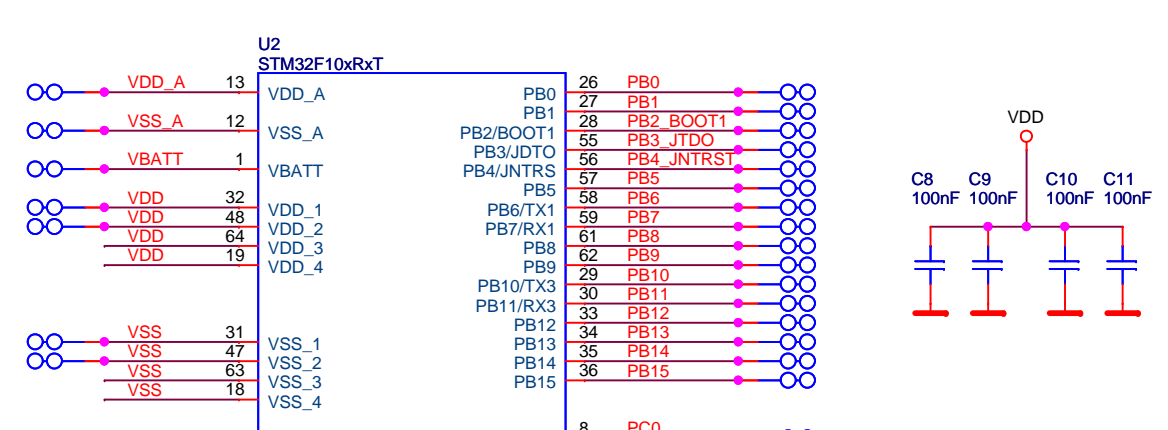
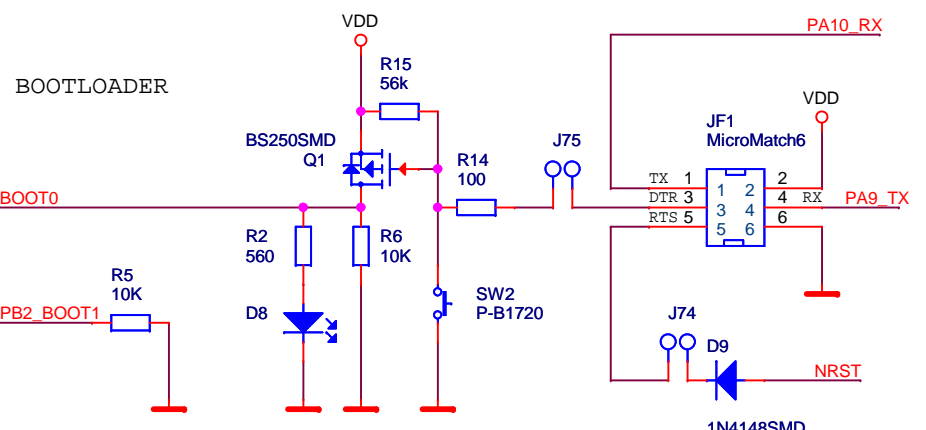
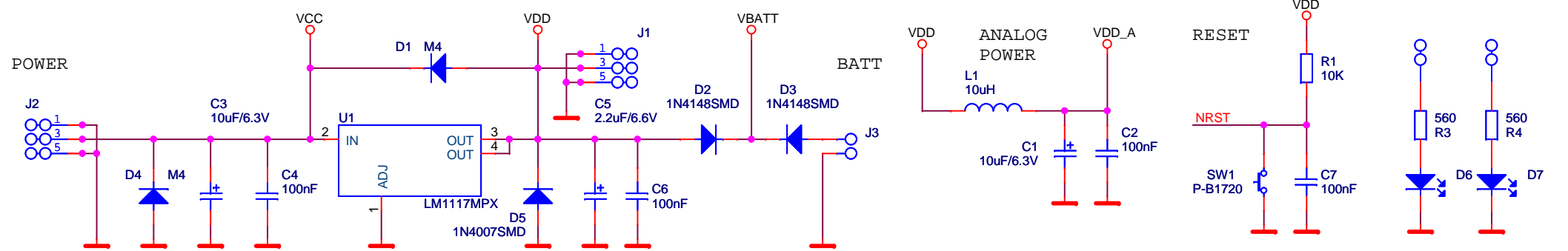
1	Technické parametry	2
2	Popis konstrukce	3
2.1	Zapojení	3
2.2	Odrušení	5
2.3	Mechanická konstrukce	5
3	Výroba a testování	5
3.1	Osazení	5
3.2	Nastavení	6
4	Programové vybavení	6

1 Technické parametry

Parametr	Hodnota	Poznámka
Napájecí napětí	+5V	300mA
Progra	< 30dB	

2 Popis konstrukce

2.1 Zapojení



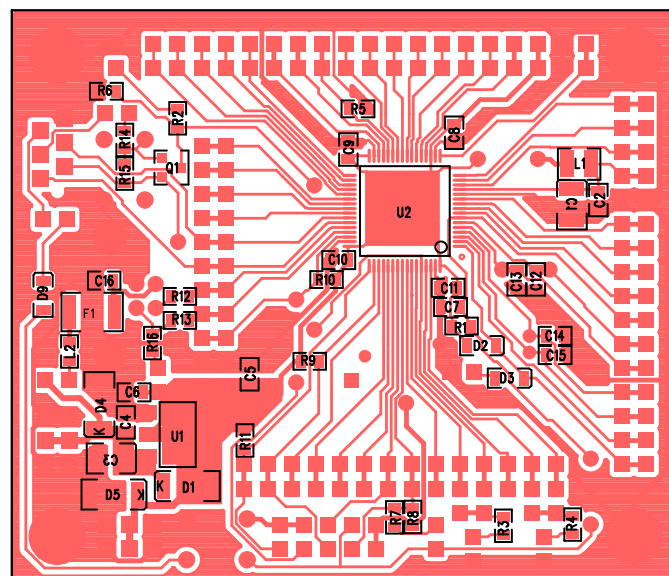
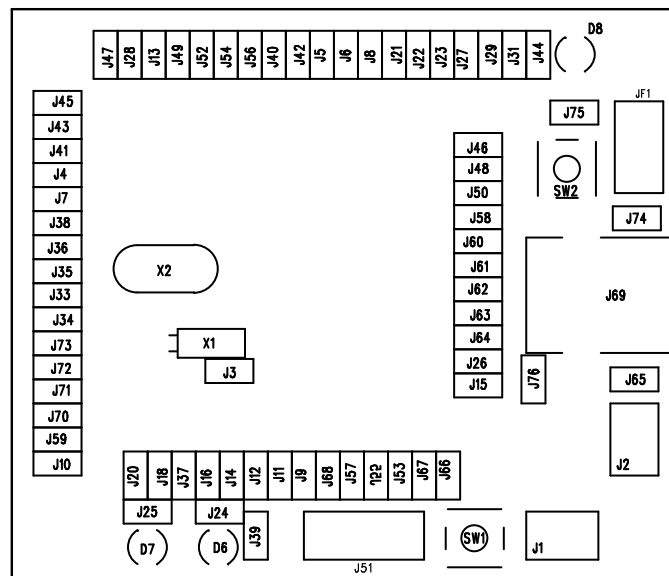
Title			STM32F10xRxT		
Size	Document Number		Rev		
A4	<Doc>		<RevC>		
Date:	Tuesday, July 02, 2013		Sheet	1 of 1	

2.2 Odrušení

2.3 Mechanická konstrukce

3 Výroba a testování

3.1 Osazení



Obrázek 1: Osazovací plán horní a spodní strany plošného spoje

3.2 Nastavení

4 Programové vybavení

Reference

- [1] Původní konstrukce [odkaz na nějakou zajímavou konstrukci](#)