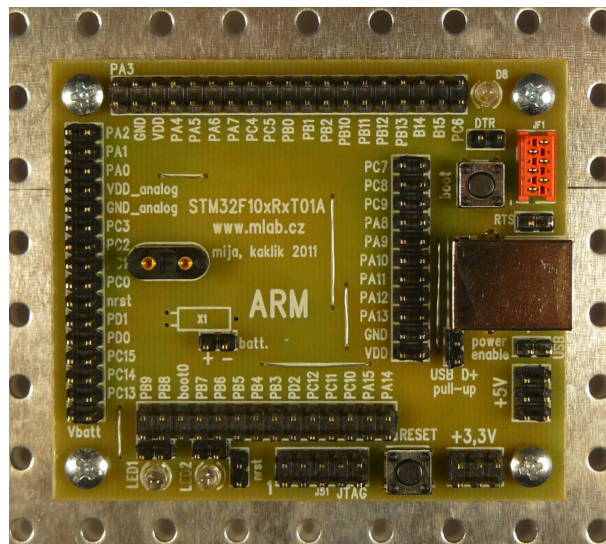


Modul pro práci s procesory ARM řady STM32

Jakub Kákona, Miroslav Janás, kaklik@mlab.cz

3. července 2013

Abstrakt



Obsah

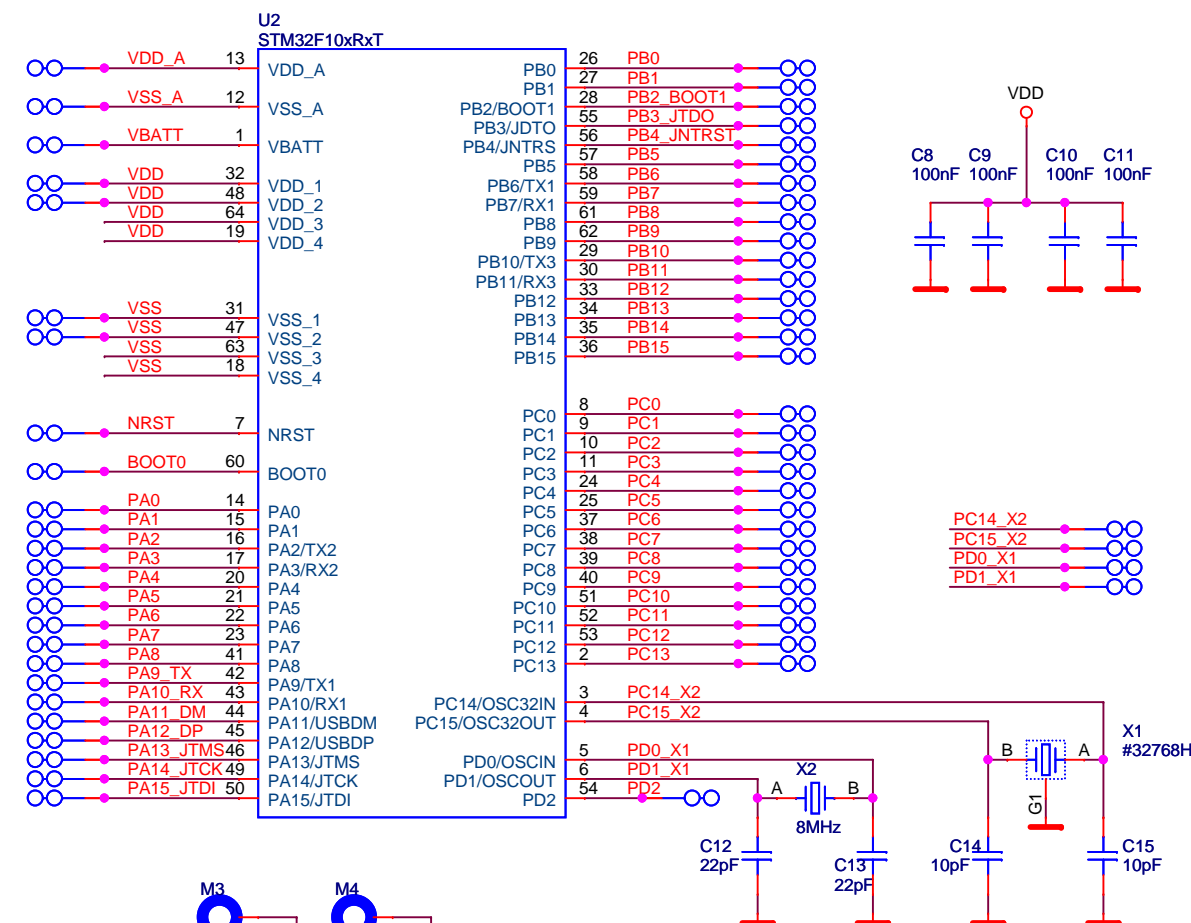
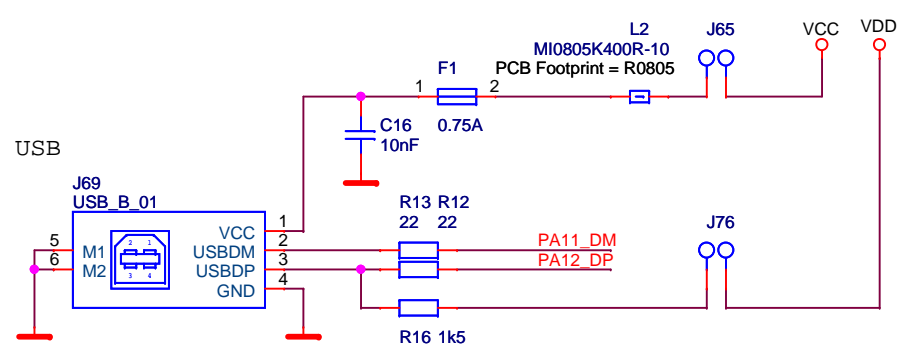
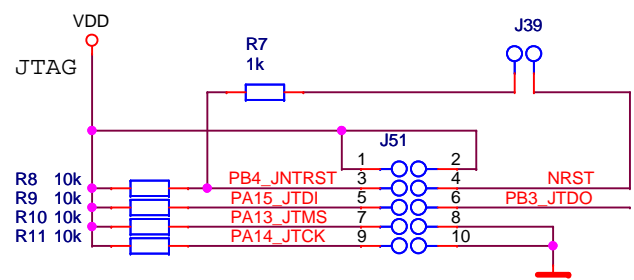
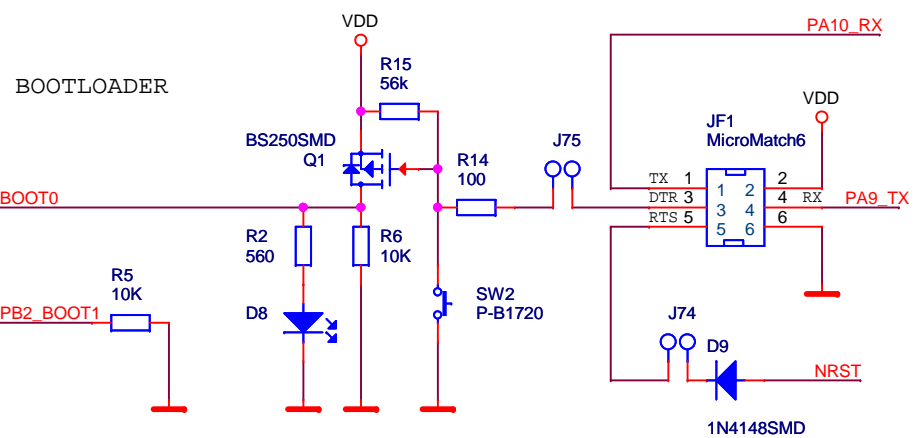
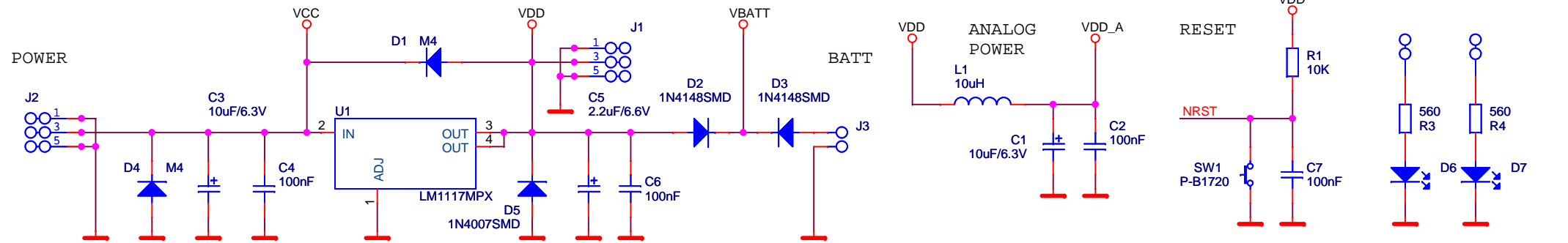
1	Technické parametry	2
2	Popis konstrukce	3
2.1	Zapojení	3
2.2	Odrušení	5
3	Výroba a testování	5
3.1	Osazení	5
4	Programové vybavení	7

1 Technické parametry

Parametr	Hodnota	Poznámka
Napájecí napětí	+5V	300mA
Progra	< 30dB	

2 Popis konstrukce

2.1 Zapojení



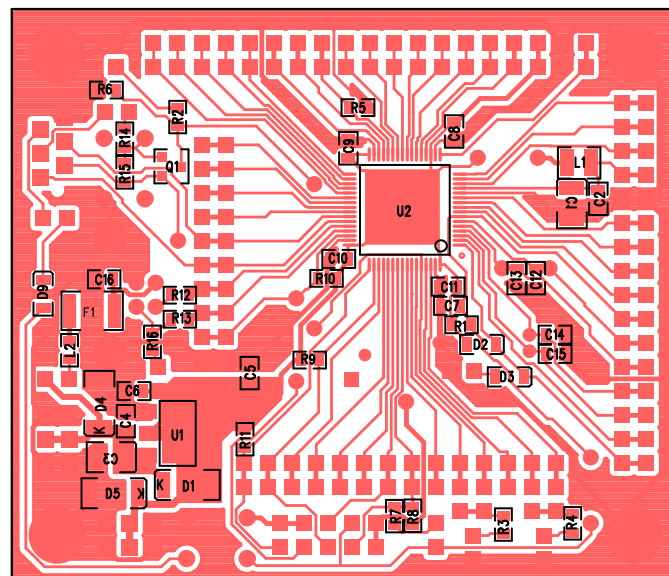
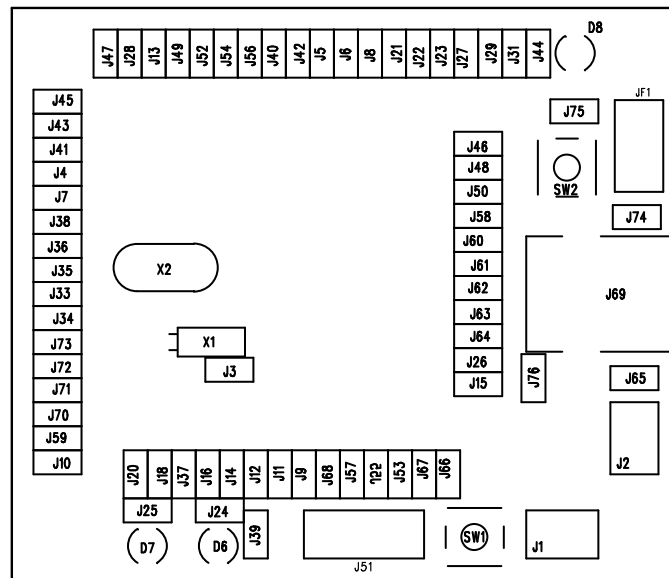
Firma		Author	
MLAB		mija, kaklik	
Size	Project Name	Schematic Name	Rev
A4	ARM	STM32F10xRxT	A
Date:	Wednesday, July 03, 2013	Sheet	1 of 1

2.2 Odrušení

Procesorový modul může být častou příčinou vzniku interferencí v elektronickém zařízení. Zvláště pokud zařízení obsahuje i analogové obvody pracujícími s malými signály. Je proto vhodné tento modul umisťovat odděleně od citlivých obvodů a tyto obvody z tohoto modulu nenapájet.

3 Výroba a testování

3.1 Osazení



Obrázek 1: Osazovací plán horní a spodní strany plošného spoje

2	C1,C3	ELYTB	10uF/6.3V
8	C2, C4, C6, C7, C8, C9, C10, C11	C0805	100nF
1	C5	C0805	2.2uF/6.6V
2	C12,C13	C0805	22pF
2	C14,C15	C0805	10pF
1	C16	C0805	10nF
2	D1,D4	SMA	M4
3	D2,D3,D9	SOD87	1N4148SMD
1	D5	MELF	1N4007SMD
2	D6,D7	LED3	Y
1	D8	LED3	LED3mm
1	F1	F1812	0.75A
1	JF1	MicroMatch6	MicroMatch6
2	J1,J2	JUMP2X3/B	JUMP2X3
6	J3,J39,J65,J74,J75,J76	JUMP2	JUMP2
62	J4, J5, J6, J7, J8, J9, J10, J11, J12, J13, J14, J15, J16, J18, J20, J21, J22, J23, J24, J25, J26, J27, J28, J29, J31, J25, J26, J27, J28, J29, J31, J33, J34, J35, J36, J37, J38, J40, J41, J42, J43, J44, J45, J46, J47, J48, J49, J50, J52, J53, J54, J55, J56, J57, J58, J59, J60, J61, J62, J63, J64, J66, J67, J68, J70, J71, J72, J73	JUMP2X1	JUMP2X1
1	J51	JUMP2X5	JUMP2X5
1	J69	USB_B_01	USB_B_01
1	L1	L1210	10uH
1	L2	R0805	MI0805K400R-10
4	M1,M2,M3,M4	HOLE_M3	HOLE_M3
1	Q1	SOT23	BS250SMD
7	R1,R5,R6,R8,R9,R10,R11	R0805	10k
3	R2,R3,R4	R0805	560
1	R7	R0805	1k
2	R12,R13	R0805	22
1	R14	R0805	100
1	R15	R0805	56k
1	R16	R0805	1k5
2	SW1,SW2	PUSH050x050	P-B1720
1	U1	SOT223	LM1117MPX
1	U2	TQFP64_05	STM32F10xRxT
1	X1	XTAL010/LG	#32768Hz
1	X2	XTAL050	8MHz

4 Programové vybavení

Reference

- [1] Původní konstrukce [odkaz na nějakou zajímavou konstrukci](#)