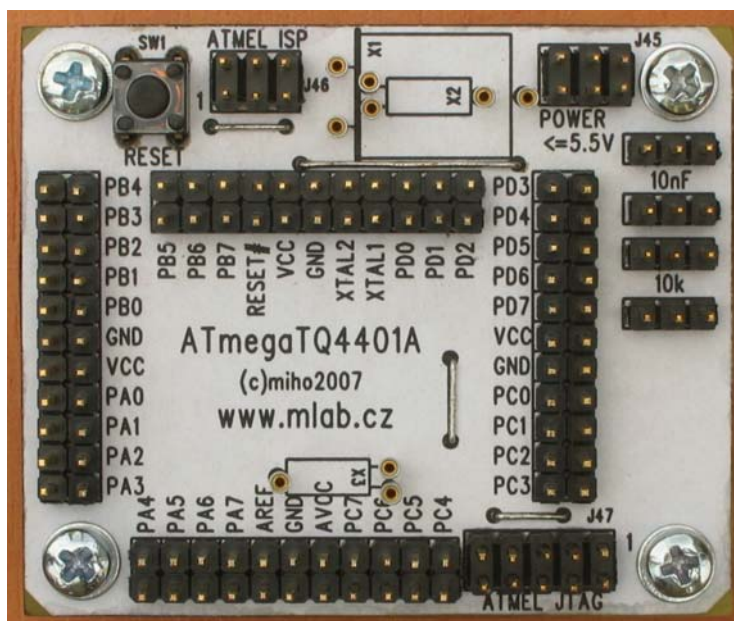


Modul procesoru ATmega v pouzdru TQFP44

Milan Horkel

Procesorový modul pro práci s procesory ATMEL ATmega v pouzdru TQFP44. Modul obsahuje procesor a může být osazen krystalem standardní velikosti nebo hodinkovým krystalem 32768Hz. Modul je dále vybaven tlačítkem RESET a programovacím konektorem ATMEL ISP 6 PIN a konektorem JTAG.



1. Technické parametry

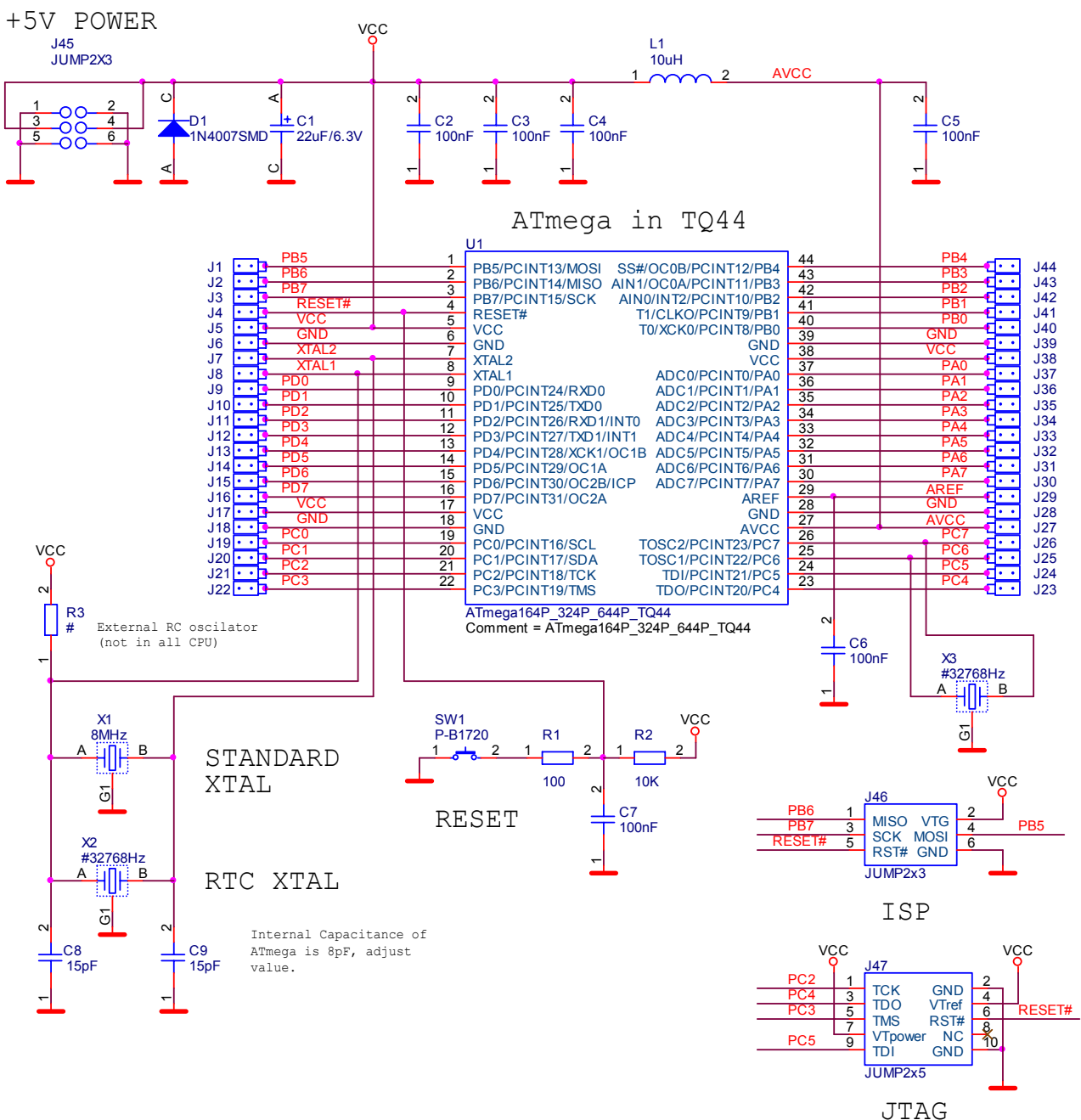
Parametr	Hodnota	Poznámka
Napájení	(1.8V) .. 2.7V .. 5.5V	Dle použitého procesoru
Spotřeba	20mA	Dle použitého procesoru
Procesor	ATmega16, ATmega32, ATmega164P, ATmega324P, ATmega644P, ATmega8535, a další...	Nebo jiný v pouzdru TQFP44, nutno zkontrolovat zapojení vývodů
Rozměry	51x61x16mm	Výška nad nosnou deskou

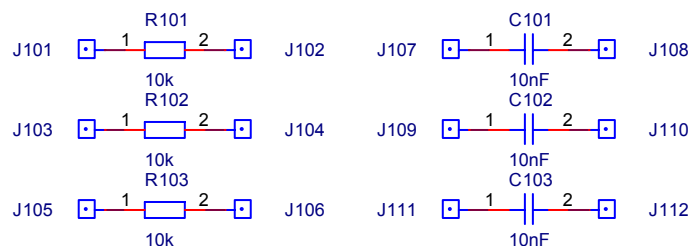
2. Popis konstrukce

2.1. Úvodem

Jedná se o standardní modul pro procesory AVR firmy ATMEL v pouzdru TQFP44. Kromě výše uvedených typů lze použít i další typy v pouzdru TQFP44 ale vždy je nezbytné zkontrolovat zapojení vývodů (programovací porty a zejména napájení). Jak ATMEL uvádí nové procesory tak postupně přibývají vhodné typy pro tento modul.

2.2. Zapojení modulu





Modul je napájen přes napájecí konektor J45. Dioda D1 slouží jako ochrana před přepólováním zdroje (předpokládá se, že zdroj má proudové omezení cca 1A). Velikost napájecího napětí je dána použitým procesorem. Tlumivka L1 s kondenzátorem C5 slouží jako filtr napájení pro A/D převodník v procesoru. Kondenzátor C6 slouží k filtraci referenčního napětí.

Zdrojem hodinového kmitočtu procesoru může být:

- Vnitřní kalibrovaný RC oscilátor (defaultní nastavení nového procesoru, kmitočet 1MHz)
- Vnější krystalový oscilátor s krystalem X1 nebo X2 (hodinkový krystal)
- Vnější RC oscilátor R3/C8 (jen u některých typů procesorů)
- Zdroj vnějšího hodinového signálu na vývod XTAL1

Zdroj hodinového kmitočtu a konfigurace (frekvenční rozsah) oscilátoru se volí programováním konfiguračního slova procesoru. Nový procesor přichází s nastavením interní RC oscilátor s nastavením frekvence na 1MHz.

Firma ATMEL definovala dvě „standardní“ zapojení programovacího ISP konektoru. Modul používá menší verzi se 6 vývody. Dále je na desce osazen konektor pro JTAG programování a ladění. JTAG rozhraní se povoluje v konfiguračním slově a defaultně je zakázané.

Volitelně je možné osadit krystal X3 pro čítač/časovač, který se dá použít jako RTC.

2.3. Mechanická konstrukce

Jedná se o standardní modul do stavebnice s upevňovacími rohovými sloupky.

3. Osazení a oživení

3.1. Osazení

Při osazování procesoru použijte minimum pájky. V případě, že nemáte vhodné vybavení je nejspíš plošky pro procesor předem pocínovat (co nejméně) a pak přiložený procesor nejprve přichytit za dvě protilehlé nožičky. Další pájka se již přidávat nemusí. Zbylé vývody stačí jeden po druhém připájet. V případě, že je k dispozici jen pistolová páječka používá se smyčka ze zvonkového drátu (průměr drátu cca 0.8mm).

Krystal je možné buď osadit rovnou na desku (pokud víme předem jakou budeme potřebovat frekvenci) nebo se osadí jen dutinky z precizní patice do kterých se pak dá zasunout krystal dle potřeby.

Na desce jsou 4 drátové propojky.

SMD tlumivku je možné v nouzi nahradit propojkou. Zhorší se tím šum A/D převodníku.

Odpory

R1	100
R2, R101, R102, R103	10k
R3	# (volitelné)

Keramické kondenzátory

C8, C9	15pF
C101, C102, C103	10nF
C2, C3, C4, C5, C6, C7	100nF

Elektrolytické kondenzátory

C1	22uF/6.3V
----	-----------

Indukčnosti

L1	10uH
----	------

Diody

D1	1N4007SMD
----	-----------

Integrované obvody

U1	ATmega (výběr)
----	----------------

Krystaly

X1	8MHz (volitelné)
X2, X3	#32768Hz (volitelné)

Mechanické součástky

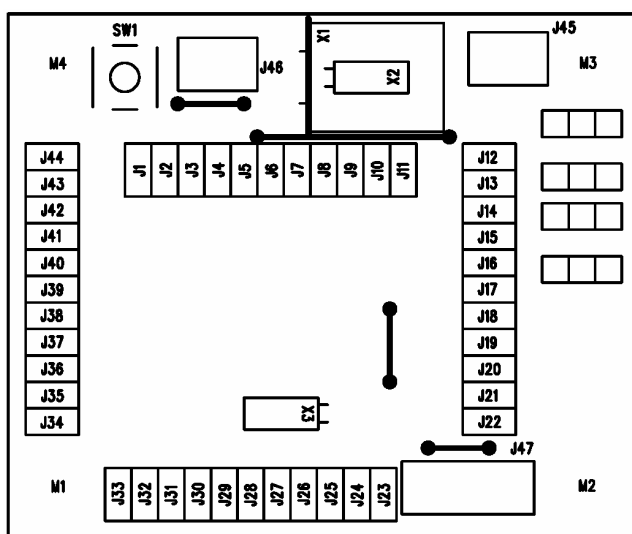
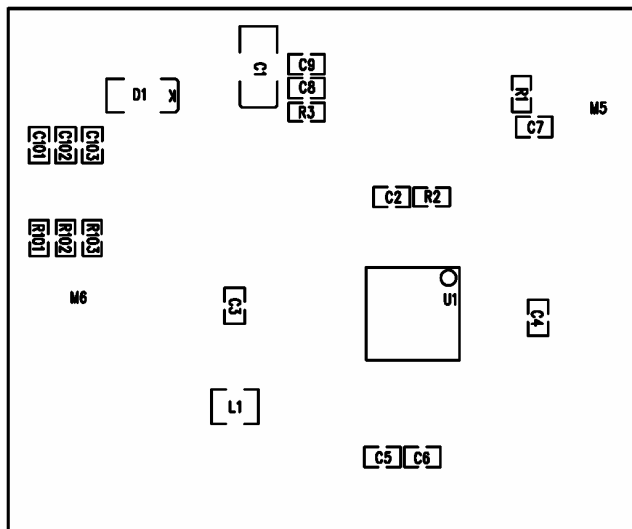
J1-J11, J12-J22, J23-J33, J34-J44	JUMP2x11
J45, J46	JUMP2x3
J47	JUMP2x5

J101+J103+J105, J102+J104+J106, J107+J109+J111, J108+J110+J112	JUMP3
---	-------

SW1	P-B1720
-----	---------

Konstrukční součástky

4ks	Šroub M3x12 křížový s válcovou hlavou
4ks	Podložka M3
4ks	Distanční sloupek M3x5



Připomínáme, že na modul lze osadit různé procesory a podle toho volíme osazení krystalů a jejich hodnoty.