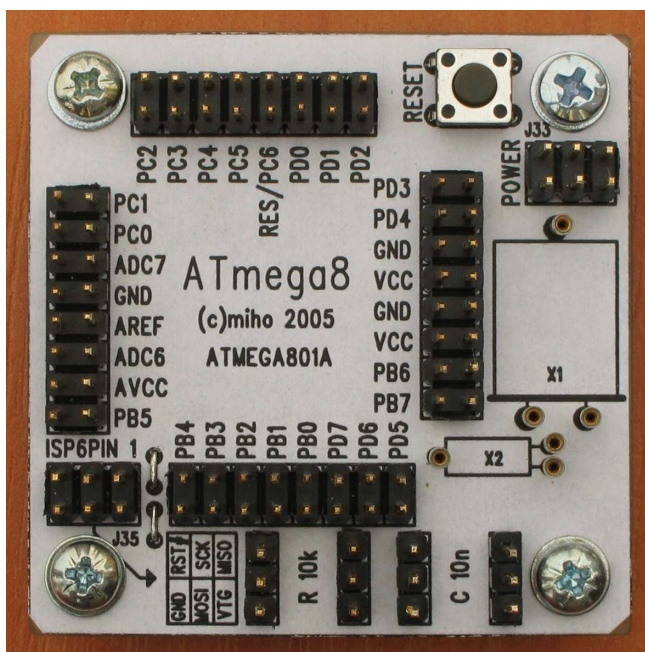


Atmega801A – modul procesoru Atmega8

Milan Horkel

Procesorový modul pro práci s procesorem ATMEL Atmega8 v pouzdru TQFP32. Modul obsahuje procesor a může být osazen krystalem standardní velikosti nebo hodinkovým krystalem 32768Hz. Modul je dále vybaven tlačítkem RESET a programovacím konektorem ATMEL ISP 6 PIN.



1. Technické parametry

Parametr	Hodnota	Poznámka
Napájení	(1.8V) .. 2.7V .. 5.5V	Dle použitého procesoru
Procesor	ATmega8 / ATmega8L	Nebo jiný v pouzdru TQFP32
Spotřeba	12mA	Při 8MHz s krystalem
Rozměry	51x51x15mm	Výška nad nosnou deskou

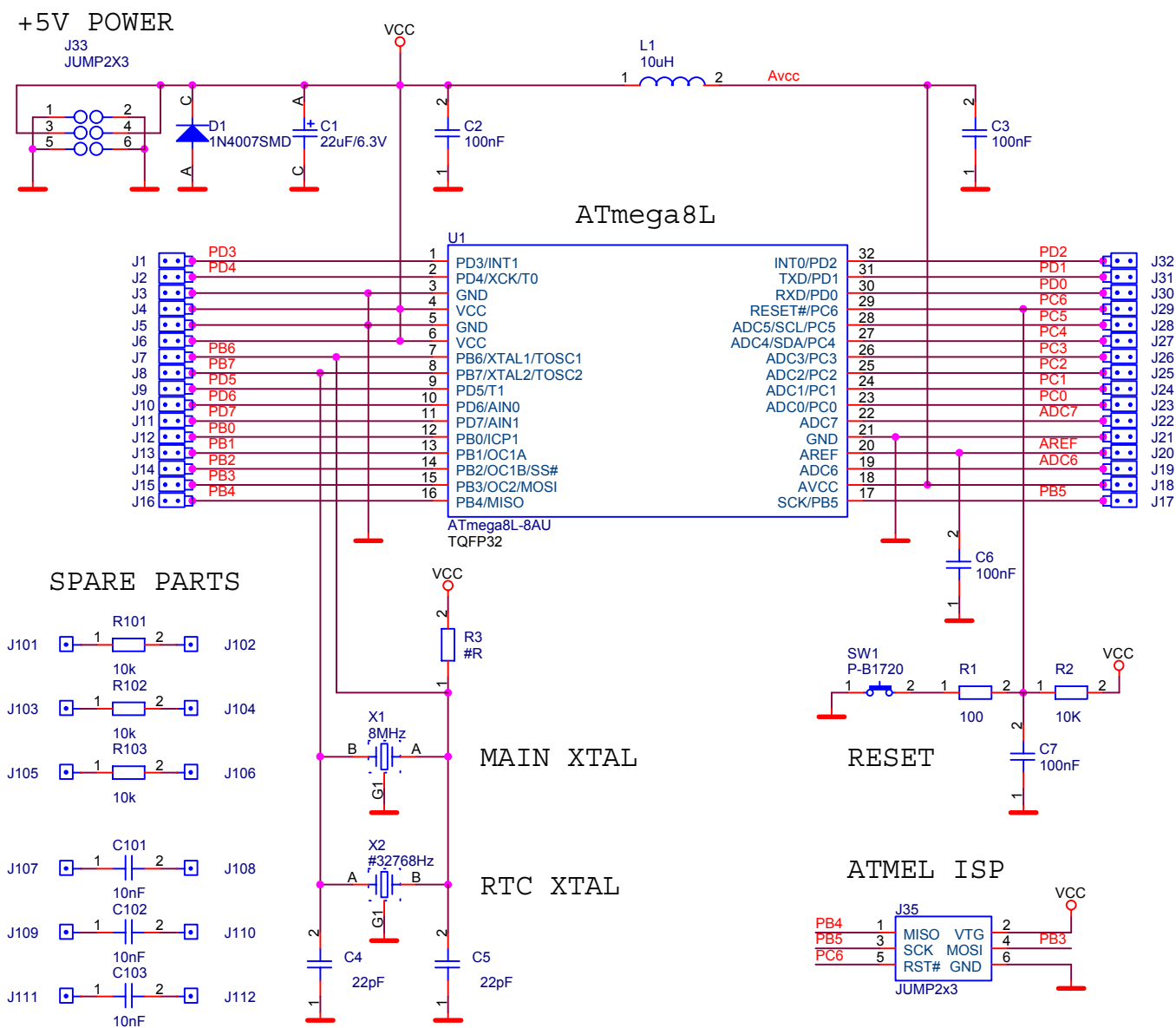
2. Popis konstrukce

2.1. Úvodem

Jedná se o standardní modul pro procesory AVR firmy ATMEL v pouzdru TQFP32. Kromě ATmega8 lze použít i obvody ATmega48, ATmega68, ATmega88 a případně další.

2.2. Zapojení modulu

Modul je napájen přes napájecí konektor J33. Dioda D1 slouží jako ochrana před přepólováním zdroje (předpokládá se, že zdroj má proudové omezení cca 1A). Tlumivka L1 s kondenzátorem C3 slouží jako filtr napájení pro A/D převodník v procesoru. Kondenzátor C6 slouží k filtraci referenčního napětí.



Zdrojem hodinového kmitočtu procesoru může být:

- Vnitřní RC oscilátor (defaultní nastavení nového procesoru, kmitočet 1MHz)
- Vnější krystalový oscilátor s krystalem X1 nebo X2 (hodinkový krystal)
- Vnější RC oscilátor R3/C5
- Zdroj vnějšího hodinového signálu na vývod XTAL1

Zdroj hodinového kmitočtu a konfigurace (frekvenční rozsah) oscilátoru se volí programováním konfiguračního slova procesoru. Nový procesor přichází s nastavením interní RC oscilátor s nastavením frekvence na 1MHz.

Firma ATMEL definovala dvě „standardní“ zapojení programovacího ISP konektoru. Modul používá menší verzi se 6 vývody.

2.3. Mechanická konstrukce

Jedná se o standardní modul do stavebnice s upevňovacími rohovými sloupky.

3. Osazení a oživení

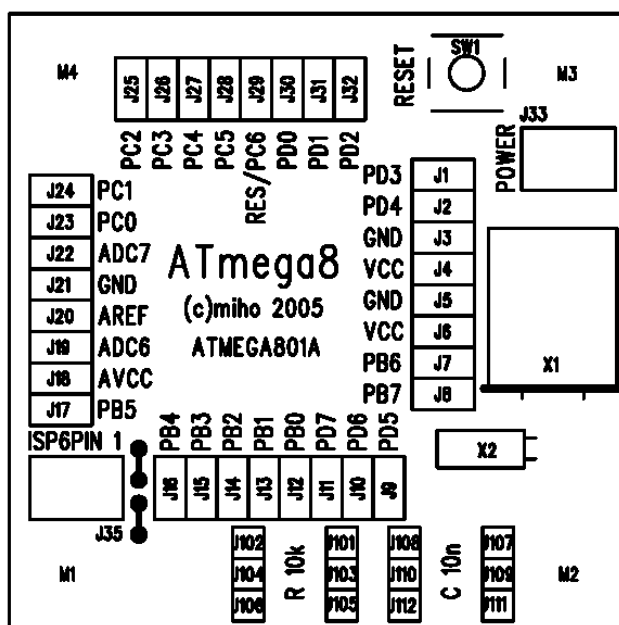
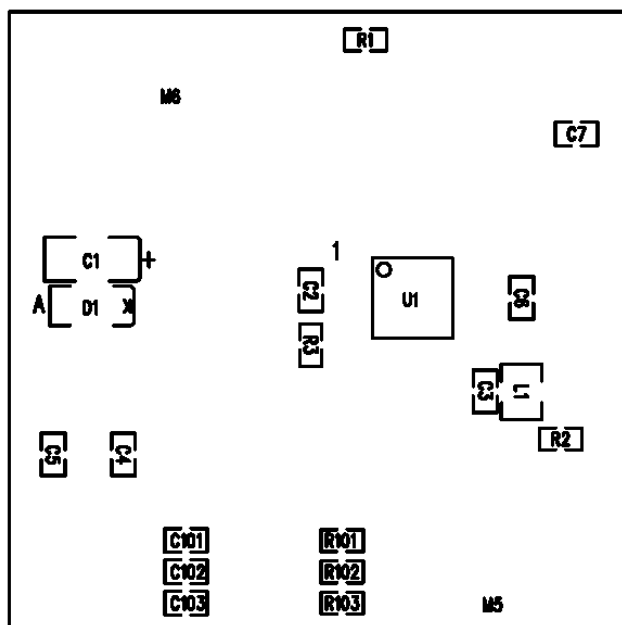
3.1. Osazení

Při osazování procesoru použijte minimum pájky. V případě, že nemáte vhodné vybavení je nejsnazší plošky pro procesor předem pocínovat (co nejméně) a pak přiložený procesor nejprve přichytit za dvě protilehlé nožičky. Další pájka se již přidávat nemusí. Zbylé vývody stačí jeden po druhém připájet. V případě, že je k dispozici jen pistolová páječka používá se smyčka ze zvonkového drátu (průměr drátu cca 0.8mm).

Krystal je možné buď osadit rovnou na desku (pokud víme předem jakou budeme potřebovat frekvenci) nebo se osadí jen dutinky z precizní patice do kterých se pak dá zasunout krystal dle potřeby.

Na desce jsou 2 krátké drátové propojky.

SMD tlumivku je možné v nouzi nahradit propojkou nebo tlumivkou obyčejnou. Zhorší se tím šum A/D převodníku.



Odpory

R1	100
R2, R101, R102, R103	10k
R3	neosazuje se

Keramické kondenzátory

C4, C5	22pF
C101, C102, C103	10nF
C2, C3, C6, C7	100nF

Elektrolytické kondenzátory

C1	22uF/6.3V
----	-----------

Indukčnosti

L1	10uH
----	------

Diody

D1	1N4007SMD
----	-----------

Integrované obvody

U1	ATmega8L-8AU
----	--------------

Krystaly

X1	8MHz
X2	#32768Hz

Mechanické součástky

J1..J8, J9..J16, J17..J24, J25..J32	JUMP2x8
J33, J35	JUMP2X3
J101+J103+J105, J102+J104+J106, J107+J109+J111, J108+J110+J112	JUMP3

SW1	P-B1720
-----	---------

Konstrukční součástky

4ks	Šroub M3x12 křížový s válcovou hlavou
4ks	Podložka M3
4ks	Distanční sloupek M3x5

4. Konfigurační slova ATmega8

4.1. Low Fuse Byte

Bit	Jméno	Default	Význam
7	BODLEVEL	1	Brown Out Detect Level – úroveň napětí detekce podpětí 0 reset při 2.4 až 2.9V 1 reset při 3.7 až 4.5V
6	BODEN	1	Brown Out Detect – detekce podpětí 0 aktivována 1 neaktivní
5 4	SUT1 SUT0	10	Start Up Timer – volba zpoždění startu Funkce závisí na režimu hodin CKSEL
3 2 1 0	CKSEL3 CKSEL2 CKSEL1 CKSEL0	0001	Clock Select – volba zdroje hodin 0000 – externí hodiny 0001 – interní RC oscilátor 1 MHz 0010 – interní RC oscilátor 2 MHz 0011 – interní RC oscilátor 4 MHz 0100 – interní RC oscilátor 8 MHz 0101 – externí RC oscilátor 0.1 až 0.9 MHz 0110 – externí RC oscilátor 0.9 až 3.0 MHz 0111 – externí RC oscilátor 3.0 až 8.0 MHz 1000 – externí RC oscilátor 8.0 až 12.0 MHz 101x – Low Power XTAL 0.4 až 0.9MHz pro CKOPT=1 110x – Low Power XTAL 0.9 až 3.0MHz pro CKOPT=1 111x – Low Power XTAL 3.0 až 8.0MHz pro CKOPT=1 101x – XTAL nad 1.0 MHz pro CKOPT=0 110x – XTAL nad 1.0 MHz pro CKOPT=0 111x – XTAL nad 1.0 MHz pro CKOPT=0

4.2. High Fuse Byte

Bit	Jméno	Default	Význam
7	RSTDISBL	1	Reset Disable – vypnutí funkce reset nožičky PC6/RESET# 0 PC6 je běžná IO nožička 1 PC6 je signál RESET#
6	WDTON	1	Watch Dog Timer – hlídač zaseknutí programu 0 Watch Dog Timer nelze vypnout (je trvale zapnutý) 1 Watch Dog Timer lze zapnout i vypnout pomocí WDTCR
5	SPIEN	0	Serial Programming Enable – povolení sériového programování 0 sériové programování povoleno 1 sériové programování zakázáno
4	CKOPT	1	Clock Option – režim oscilátoru 0 výkonový výstup (například pro rychlé krystaly) 1 malý rozkmit signálu (menší spotřeba)
3	EESAVE	1	EEPROM Save – úschova obsahu EEPROM při mazání čipu 0 Obsah EEPROM se zachovává 1 Obsah EEPROM se nezachovává
2 1	BOOTSZ1 BOOTSZ0	00	Boot Size – velikost paměti programu vyhrazené pro Boot Loader 11 Boot oblast 128B (od adresy 0xF80) 10 Boot oblast 256B (od adresy 0xF00) 01 Boot oblast 512B (od adresy 0xE00) 00 Boot oblast 1024B (od adresy 0xC00)
0	BOOTRST	1	Boot Reset – volba zda se startuje Boot Loader 0 Po resetu se aktivuje Boot Loader, adresa viz BOOTSZ1..0 1 Po resetu program začíná od adresy 0

4.3. Lock Byte

Bit	Jméno	Default	Význam
5 4	BLB12 BLB11	11	Boot Lock – zámek oblasti zavaděče (Boot Loader) 11 odemčeno, není omezení 10 zákaz zápisu do paměti zavaděče 01 aplikace nesmí číst zavaděč 00 oba zákazy
3 2	BLB02 BLB01	11	Boot Lock – zámek oblasti uživatelského programu 11 odemčeno, není omezení 10 zákaz zápisu do paměti uživatelského programu 01 zavaděč nesmí číst uživatelský program 00 oba zákazy
1 0	LB2 LB1	11	Lock – zámek paměti 11 paměť je odemčená 10 je zamčená paměť programu i EEPROM 00 je zamčeno vše včetně konfigurační oblasti

4.4. Calibration Bytes

Kalibrační bajty jsou celkem 4 za sebou pro 4 frekvence interního RC oscilátoru. Při resetu se natahuje první z nich do OSCCAL. Kalibrační bajty nejsou dostupné uživatelskému programu. V případě potřeby se musí programátorem přečíst a zapsat někam jinam (EEPROM nebo paměti programu).

Hodnota	Minimální frekvence	Maximální frekvence
0x00	50%	100%
0x7F	75%	150%
0xFF	100%	200%

4.5. Signature Bytes

Signatura součástky je 0x1E (ATMEL) 0x93 (8KB FLASH) 0x07 (ATmega8).

5. Ukázkový program

Bliknutí LED diodou je základ. Tady je ukázka.

```
#define F_CPU 1000000UL // 1MHz je defaultni frekvence interniho
                        // RC oscilatoru

#include <avr/io.h>
#include <avr/delay.h>

// Spozdeni o libovolny pocet ms
void xDelay_ms(unsigned int Time)
{
    for(;Time!=0;Time--)
        _delay_ms(1); // Knihovni procedura ma velmi omezen
} // maximalni cas spozdeni

// Hlavni program
int main()
{
    DDRC |=1; // Nastav port PCD0 jako vystup
    for(;;) // Nekonecna smycka
    {
        PORTC |= 1; // Nastav 1
        xDelay_ms(500); // Pocekj 1/2 sekundy
        PORTC &= ~1; // Nastav 0
        xDelay_ms(500); // Pocekj 1/2 sekundy
    }
    return 0;
}
```

A takto se naprogramuje do součástky:

```
avrdude -p m8 -c picoweb -P lpt1 -U flash:w:BLIK_ATmega8.hex:a -E noreset
```

Zbývá připojit logickou sondu na vývod PC0.