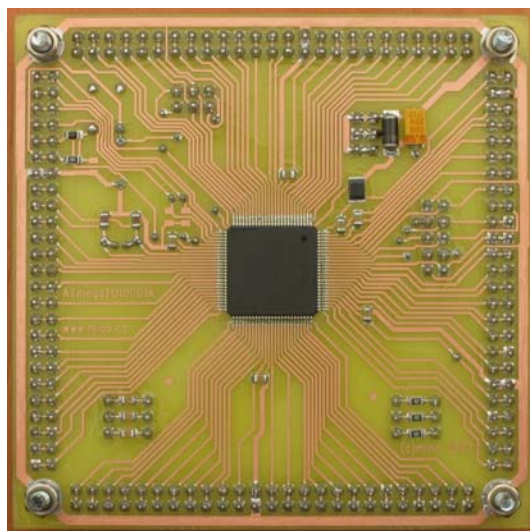
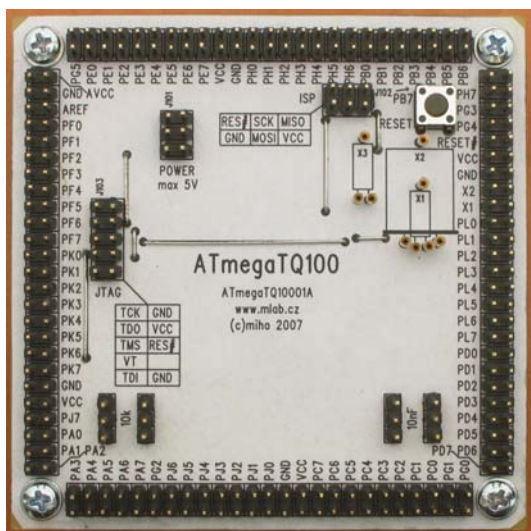


Modul pro procesory ATMEL ATmega v pouzdru TQ100

Milan Horkel

Modul je určen pro procesory ATMEL řady ATmega v pouzdru TQ100 a kromě samotného procesoru obsahuje programovací konektory pro ISP (6 pinů) i pro JTAG (10 pinů) programování. Dále je možno osadit krystal pro hlavní nebo pomocný oscilátor a deska je vybavena tlačítkem reset.



1. Technické parametry

Parametr	Hodnota	Poznámka
Procesor	ATmega640/1280/2560	V pouzdru TQ100
Napájení	1.8 .. 2.7 .. 5.5 V	Dle procesoru a rychlosti
Programování	ISP (6 pin) JTAG (10 pin)	Dle specifikace ATMEL
Rozměry	81 x 81 x 15 mm	Výška nad základnou

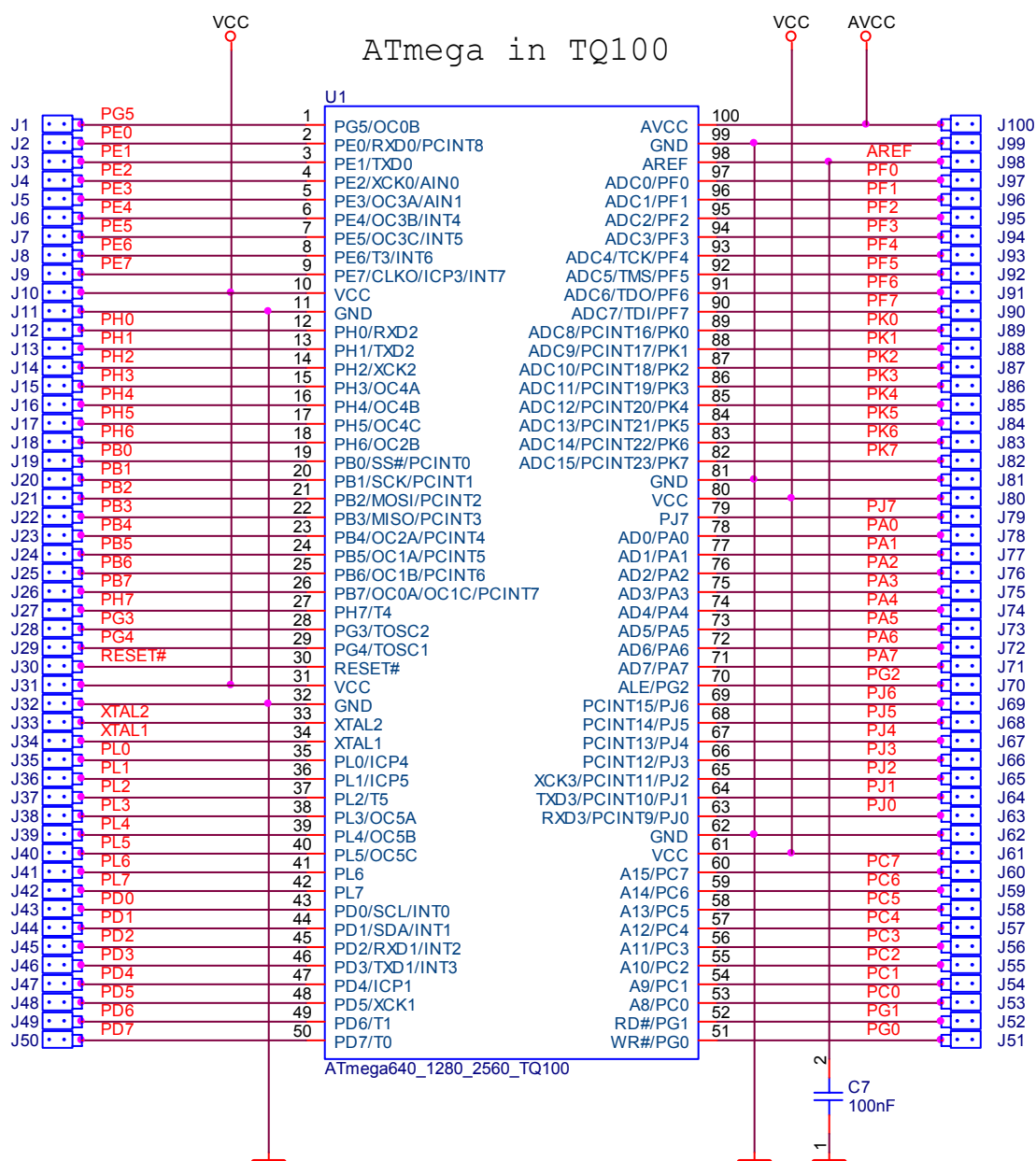
2. Popis konstrukce

2.1. Úvodem

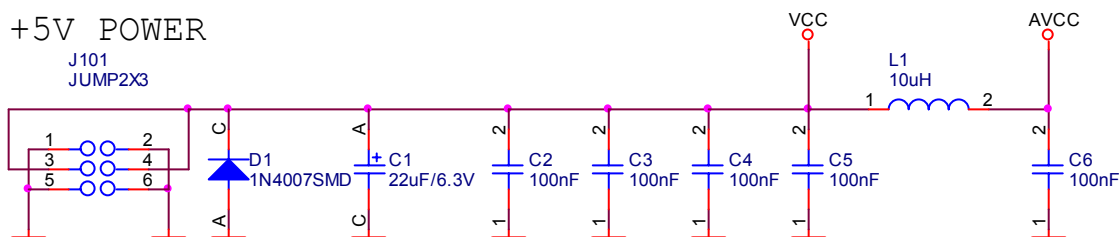
Jedná se o standardní modul pro práci s procesory ATMEL ATmega ve velkém pouzdru TQ100. Modul je veliký a výrobně dost náročný. Vyžaduje dobře zvládnutou techniku výroby plošného spoje a pájení jemných součástek.

2.2. Zapojení modulu

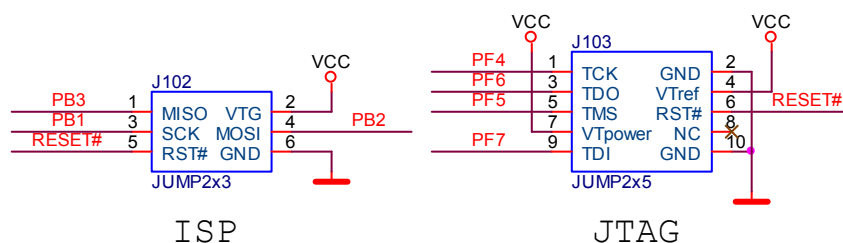
Hlavní součástí je procesor s obrovským množstvím portů vyvedeným na hřebínky.



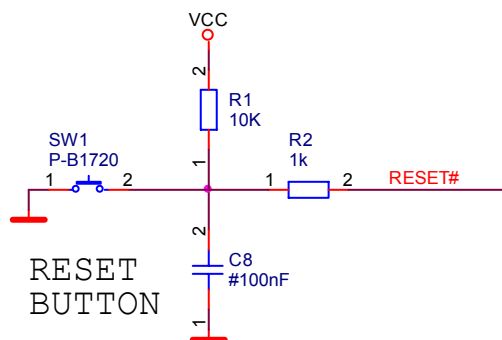
Další částí je napájení. Dioda D1 chrání procesor před přepólováním zdroje. Filtr L1/C6 filtruje napájení pro analogové obvody procesoru. Zlepší se tím čistota signálu v A/D převodníku. V případě nouze nebo pokud na rušení analogového signálu nezáleží lze tlumivku nahradit propojkou.



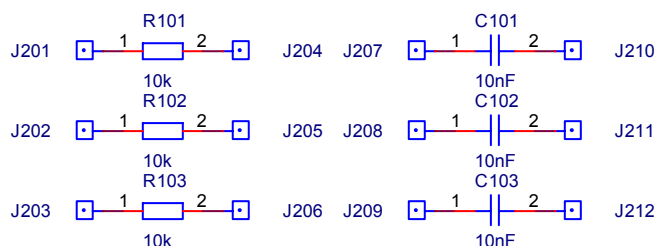
Procesor je vybaven programovacími rozhraními jak pro sériové programování přes ISP konektor tak i rozhraním JTAG pro programování a ladění (debug).



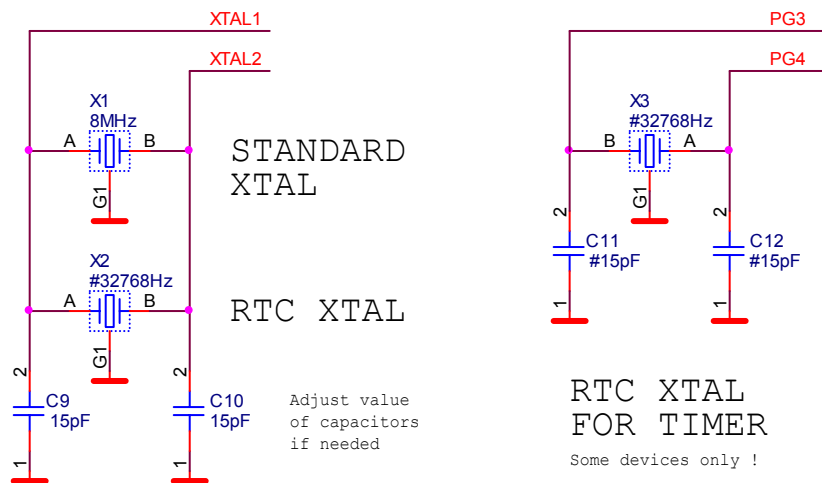
Dále je k procesoru připojeno resetování tlačítko. Kondenzátor C8 se standardně neosazuje.



Dále jsou na desce 3 odpory a 3 kondenzátory pro všeobecné použití.



K procesoru je volitelně možné připojit krystal pro hlavní oscilátor (X1 nebo X2). Dále pak krystal pro RTC připojený k vývodům časovače (X3).



2.3. Zapojení použitých IO

Vzhledem k tomu, že je možné použít všechny (alespoň v době psaní tohoto návodu) procesory ATmega v pouzdru TQ100 je třeba zkontrolovat zapojení vývodů pro konkrétní vybraný procesor. Některé varianty jsou uvedeny v souboru se schématem.

2.4. Mechanická konstrukce

Modul je opatřen upevňovacími sloupky v rozích desky.

3. Osazení a oživení

3.1. Osazení

Na desce je celkem 7 drátových propojek, které osazujeme jako první. Při osazování procesoru postupujeme obvyklým způsobem. Nejdříve připájíme jednu rohovou nožičku, pak protější a pokud je poloha procesoru správná zapájíme zbytek. Používáme *absolutní minimum* pájky. Použití *pájecí pasty* a *mikropáječky* je zde nutností.

Pro krystaly je vhodné osadit dutinky z precizních soklů pro integrované obvody.

3.2. Oživení

Před oživením pečlivě umyjeme zbytky tavidla, desku je vhodné nalakovat ochranným lakem a pečlivě zkontrolovat kvalitu pájení a případné zkratky. Oživení spočívá v připojení ke zdroji, naprogramování testovací aplikace přes oba konektory rozhraní (ISP i JTAG). Jednoduchá testovací aplikace je popsána v samostatném dokumentu.

Reference	Hodnota	Reference	Hodnota
<i>Odpor</i>		<i>Krystaly</i>	
R2	1k	X1	8MHz
R1, R101, R102, R103	10k	X2, X3	#32768Hz
<i>Keramické kondenzátory</i>		<i>Mechanické součástky</i>	
C9, C10	15pF	J1-J25, J26-J50, J51-J75, J76-J100	JUMP2x16
C11, C12	#15pF	J101, J102	JUMP2x3
C101, C102, C103	10nF	J103	JUMP2x5
C2, C3, C4, C5, C6, C7	100nF	J201-J203, J204- J206, J207-J209, J210- J212	JUMP3
C8	#100nF	SW1	P-B1720
<i>Elektrolytické kondenzátory</i>		<i>Konstrukční součástky</i>	
C1	22uF/6.3V	4ks	Šroub M3x12 křížový s válcovou hlavou
<i>Indukčnosti</i>		4ks	Podložka M3
L1	10uH	4ks	Distanční sloupek M3x5
<i>Diody</i>			
D1	1N4007SMD		
<i>Integrované obvody</i>			
U1	ATmega640/1280/2560		

