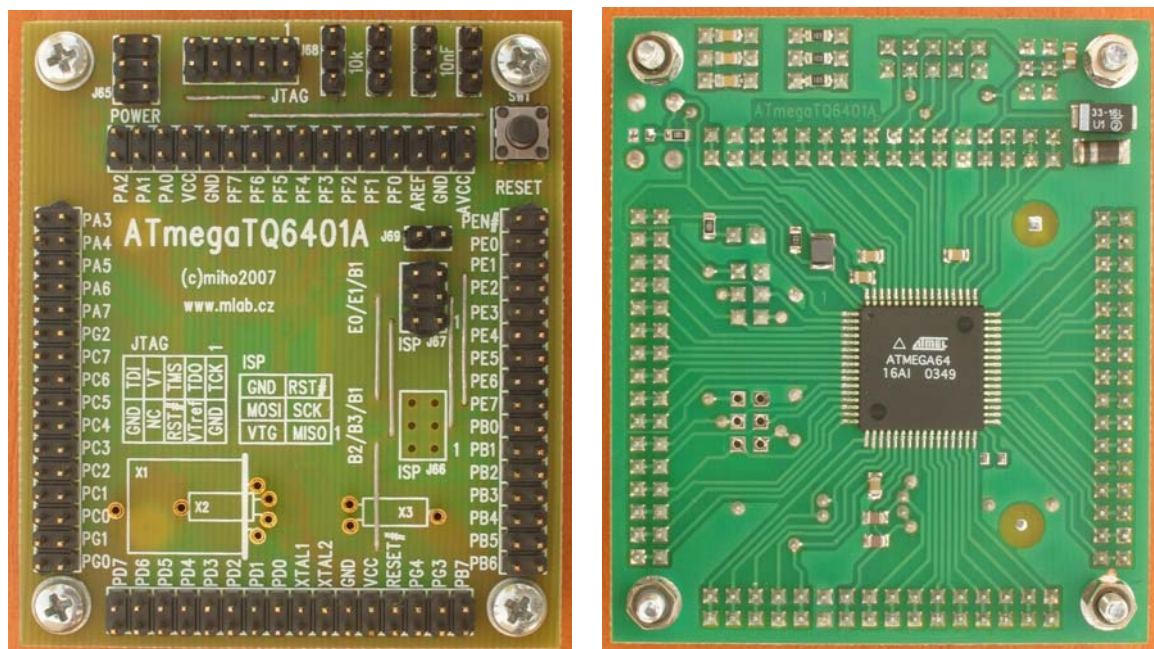


Modul procesoru ATmega v pouzdru TQFP64

Milan Horkel

Procesorový modul může být osazen jedním z procesorů rodiny ATmega v pouzdru TQFP64. Podle varianty se osadí i příslušný programovací ISP 6 PIN konektor a ladicí JTAG 10 PIN konektor. Dále je možné osadit krystal (hlavní i hodinkový). Na desce je dále RESET tlačítko.



1. Technické parametry

Parametr	Hodnota	Poznámka
Napájení	2.7V .. 4.5V .. 5.5V	Podle procesoru a rychlosti
Spotřeba	7mA/5.0V	ATmega64-16AI, 1MHz vnitřní RC oscilátor
Procesor	ATmega64/ATmega64L	Volitelně další typy v pouzdru TQFP64
Interface	ISP 6pin, JTAG 10pin	ISP ve dvou variantách dle procesoru
Rozměry	61 x 71 x 16mm	Výška nad nosnou deskou

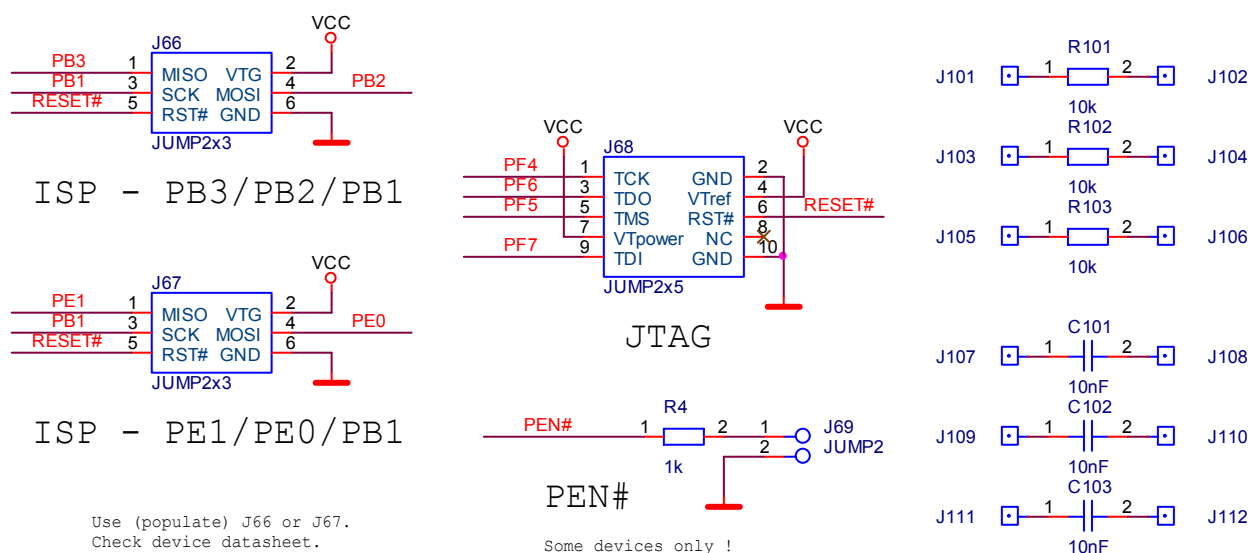
2. Popis konstrukce

2.1. Úvodem

Jedná se o standardní procesorový modul do stavebnice pro procesory ATMEL v pouzdru TQFP64. Takových procesorů je mnoho a jistě budou přibývat další. Před osazením je třeba zkontrolovat podle katalogu zapojení programovacích (ISP) konektorů a osadit jen ten konektor, který patří k vybranému procesoru. Deska podporuje obě v současné době aktuální varianty zapojení.

2.2. Zapojení modulu

Zapojení modulu je triviální. Podle katalogu je třeba zajistit, kterou variantu ISP konektoru je třeba osadit (J66 nebo J67). Zapojení ISP odpovídá doporučení firmy ATMEL. Dále je na desce JTAG ladící konektor J68 zapojený obvyklým způsobem. Deska je doplněna několika kondenzátory a odpory pro volné použití.

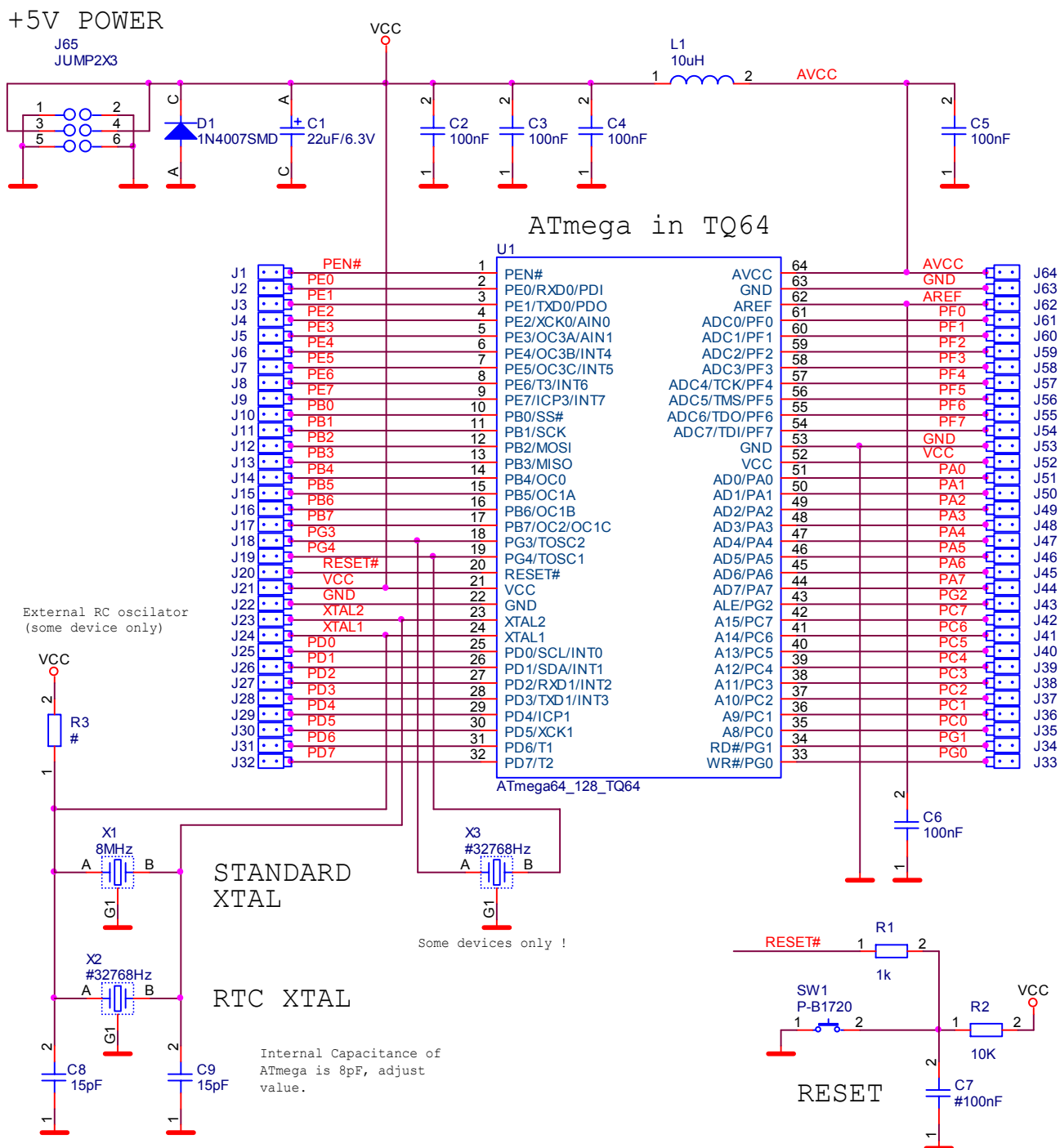


Napájecí konektor J65 je opatřen ochrannou diodou D1 proti přepólování (jen pro napájecí zdroj s omezením proudu) a napájení je běžným způsobem filtrováno. Filtrační tlumivka L1 zajišťuje minimalizaci rušení v napájení analogové části obvodu. V nouzi je možné nahradit ji propojkou.

Procesor může běžet z vnitřního oscilátoru nebo může používat vnější krystal X1 (standardní velký) nebo X2 (malý hodinkový), případně RC oscilátor R3/C8 (jen u některých procesorů). Místo krystalů se dají osadit kontaktní dutinky aby bylo možno krystaly měnit dle potřeby.

Krystal X3 (malý hodinkový) je připojen na oscilátor časovače.

Zbývá již jen tlačítko RESET. Kondenzátor C7 se nesmí osadit pokud se používá ladění pomocí JTAG rozhraní. Připomínám, že nový procesor má od výrobce JTAG rozhraní zakázané a musí se povolit přeprogramováním konfiguračního slova procesoru.



2.3. Zapojení použitých IO

Zapojení konkrétního procesoru je vhodné konzultovat s katalogovým listem. Na první straně schématu jsou uvedeny vybrané procesory, které je možné osadit ale mohou se použít i další.

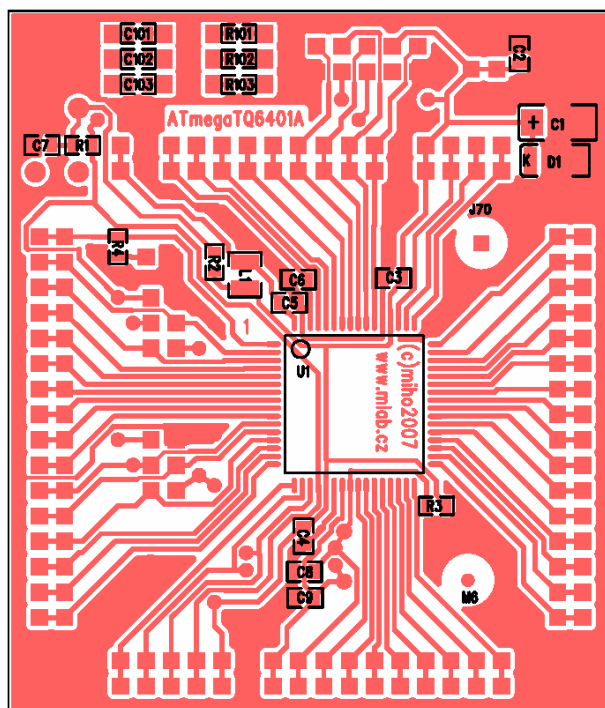
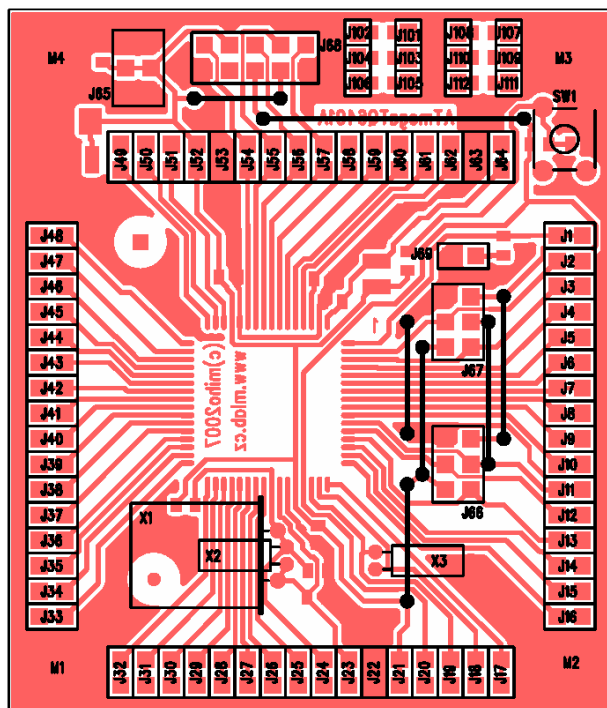
2.4. Mechanická konstrukce

Jedná se o standardní modul do stavebnice s upevňovacími rohovými sloupky.

3. Osazení a oživení

3.1. Osazení

Při osazování používáme minimum pájky a raději použijeme mikropáječku. Procesor připájíme nejdříve za jednu rohovou nožičku a pak za druhou a pokud jsme se trefili tak připájíme zbytek nožiček. Na desce je 6 drátových propojek.



Odpory

R1, R4	1k
R2, R101, R102, R103	10k
R3	#
Keramické kondenzátory	
C8, C9	15pF
C101, C102, C103	10nF
C2, C3, C4, C5, C6	100nF
C7	#100nF
Elektrolytické kondenzátory	
C1	22uF/6.3V
Indukčnosti	
L1	10uH
Diody	
D1	1N4007SMD
Integrované obvody	
U1	Atmega64_128_TQ64
Krystaly	
X1	8MHz
X2, X3	#32768Hz

Mechanické součástky

J1-J16, J17-J32, J33-J48, J49-64	JUMP2x16
J69	JUMP2
J65, J66, J67	JUMP2x3
J68	JUMP2x5
J101+J103+J105, J102+J204+J106, J107+J109+J111, J108+J110+J112	JUMP3
SW1	P-B1720

Konstrukční součástky

4ks	Šroub M3x12 křížový s válcovou hlavou
4ks	Podložka M3
4ks	Distanční sloupek M3x5

Šestipinový ISP konektor osazujeme jen jeden (podle procesoru). Krystaly můžeme osadit rovnou pokud víme frekvence nebo místo nich osadíme dutinky z precizní patice a pak se mohou krystaly volně vyměňovat.