

Programátor pro procesory AVR

Miroslav Janás

Modul USB programátoru procesorů AVR s šestipinovým ISP rozhraním. Programátor je kompatibilní s „AVR studio 4“ (programátor STK500 nebo AVRISP) a s „avrdude“ (programátor STK500v2). Programátor obsahuje tlačítko RESET pro resetování cílového procesoru a přepínač VTG pro napájení cílového zařízení napětím 5V z USB nebo 3.3V z vnitřního stabilizátoru.



1. Technické parametry

Parametr	Hodnota	Poznámka
Napájení	5V	Napájeno z USB rozhraní
Napájení cílového zařízení	5V z USB 3.3V z vlastního stabilizátoru	Omezeno USB zdrojem Maximálně cca 90mA
Spotřeba	cca 10mA	Bez cílového zařízení
Interface	USB 1.1, USB 2.0	USB kabel A-B
Kompatibilita	AVR Studio 4 AVRDUDE	STK500 STK500v2
Rozměry	65x25x20mm	Výška nad nosnou deskou

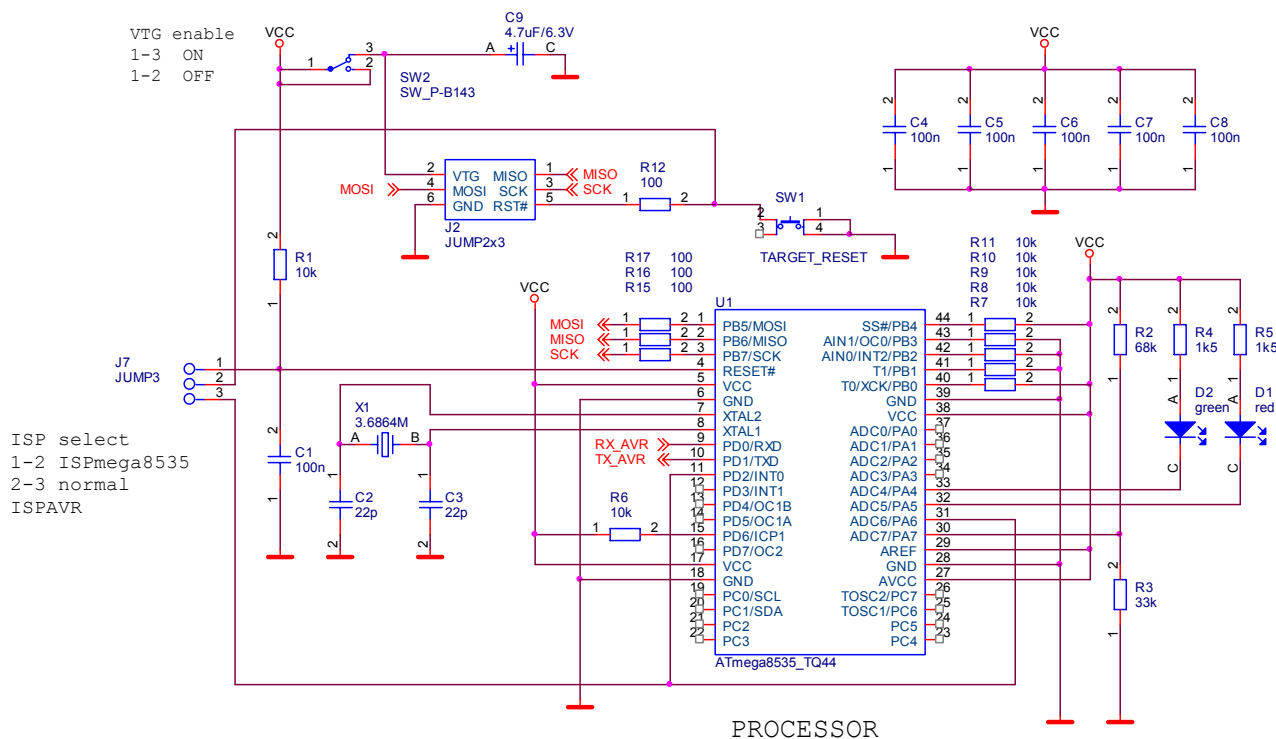
2. Popis konstrukce

2.1. Úvodem

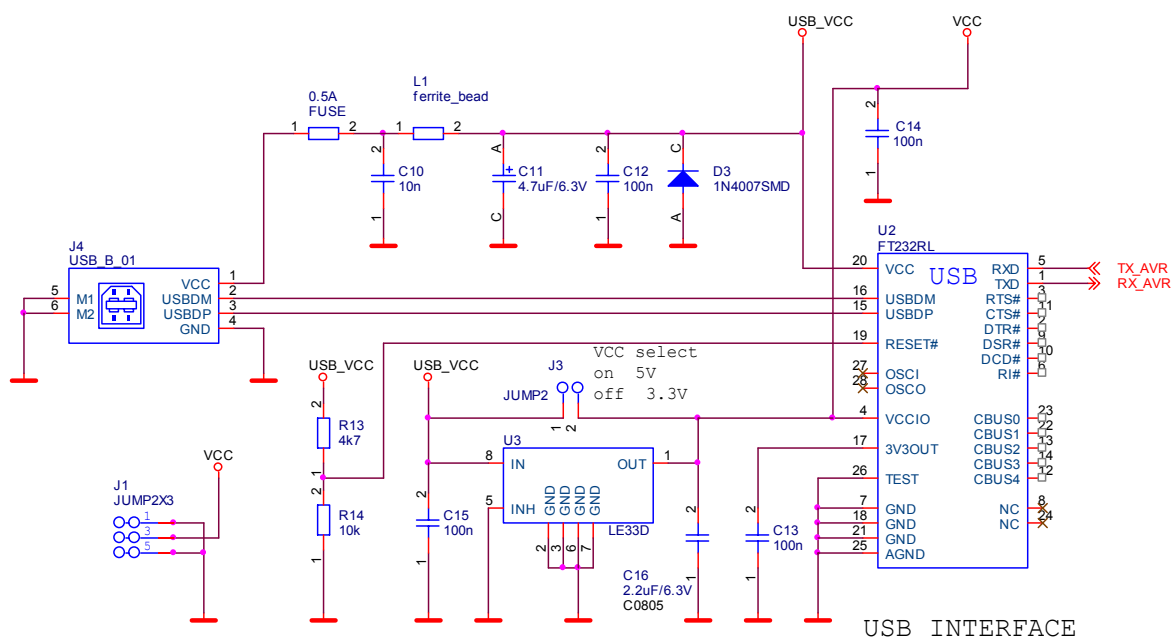
Modul byl navrhnut pro programování AVR procesorů přes USB rozhraní, pro nedostupnost sériového a paralelního rozhraní na dnešních PC. Konstrukce vychází z dostupných informací na internetových stránkách, zejména z EVERTOOL – combinet AVR programmer and debugger. Pro složitost nahrání firmware do modulu, byl vytvořen soubor stk500.hex, který se externím programátorem nahraje do modulu. Pokud jsou dobře nastaveny konfigurační pojistky je programátor připraven k programování.

2.2. Zapojení modulu

Základní procesor U1 ATmega8535 zajišťuje veškerou programovací činnost. S PC komunikuje prostřednictvím sériového rozhraní. O sériového rozhraní se stará IO U2, známý převodník USB-rs232 FT323RL. Často se vyskytuje situace, programovat při nižším napětí, než 5V. Proto byl programátor osazen i stabilizátorem 3,3V LE33DE U3. Na rozhraní ISP byly přidány ochranné rezistory s hodnotou 100 ohmů a dále možnost vypnout napájení cílového zařízení přes přepínač SW2 (VTG enable). Jumper J7 (ISP select) se použije jen při prvním nahrání HEX souboru a pojistek do programátoru (poloha 1-2 ISPmega8538). V poloze 2-3 normal AVRISP je modul připraven programovat. Zapojení obsahuje tlačítko reset, kterým se resetuje cílový procesor. (Neresetuje se programátor!!!) a je nutné toto tlačítko osadit na desce. Zelená LED dioda D2 značí připravenost programátoru, červená LED dioda D1 oznamuje právě probíhající programování.



Srdce programátoru – ATmega8535.



USB interface s převodníkem USB-rs232 FT232RL. Standardní katalogové zapojení doplněno o stabilizátor U3 LE33D. Stabilizátor vytváří napětí 3,3V. Jumpem J3 se volí programovací napětí.

2.3. Mechanická konstrukce

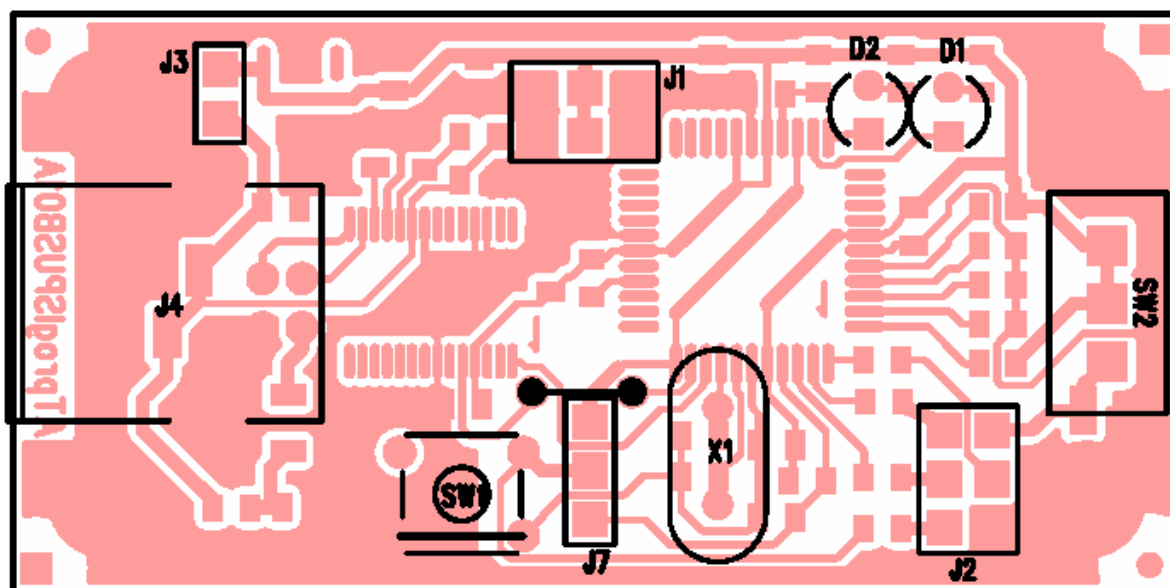
Modul je navrhnut pro připevnění na standardní nosou desku (deska s provrtanými dírami 3,2mm v ose x a y po 400 milsů) . V rozích jsou šroubky a sloupky s rozpětím 5x2cm (2000x800mils).

3. Osazení a oživení

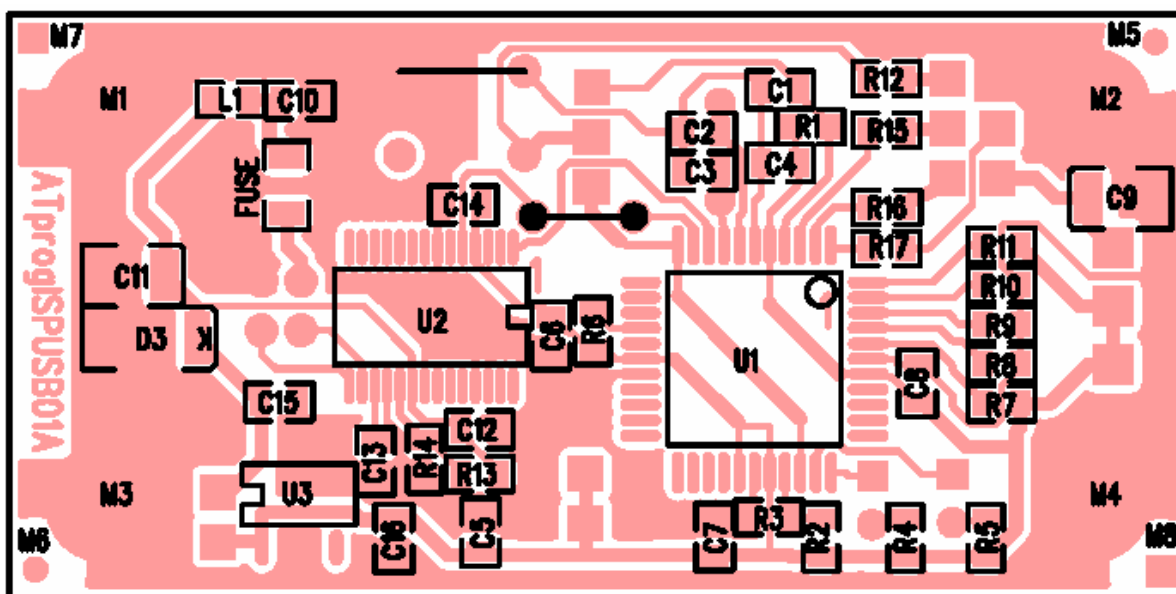
3.1. Osazení

Modul je navrhnut na jednostranné desce a obsahuje dvě propojky. Jedna propojka je realizována prostřednictvím tlačítka reset. Tudiž se neosazuje, ale samo tlačítko tuto propojku realizuje. Tlačítko reset je nutné osadit. Druhá propojka se nachází u konektoru J7 (sel ISP).

Deska z pohledu strany součástek



Deska z pohledu strany spojů



Seznam použitých součástek

Odpory SMD

8	R1, R6, R7, R8, R9, R10, R11, R14	10k	R0805
1	R2	68k	R0805
1	R3	33k	R0805
2	R4, R5	1k5	R0805
1	R13	4k7	R0805
4	R12, R15, R16, R17	100	R0805

Keramické kondenzátory SMD

10	C1, C4, C5, C6, C7, C8, C12, C13, C14, C15	100n	C0805
2	C2, C3	22p	C0805
1	C10	10n	C0805
1	C16	2.2uF lze i elektrolyt	C0805

Elektrolytické kondenzátory SMD

2	C9, C11	4.7uF/6.3V	ELYTB
---	---------	------------	-------

Indukčnosti SMD

1	L1	Ferrite_bead	R0805
---	----	--------------	-------

Diody

1	D1	red	LED3
1	D2	green	LED3
1	D3	1N4007SMD	MELF

Integrované obvody

1	U1	ATmega8535_TQ44	TQFP44
1	U2	FT232RL	SSO28_210
1	U3	LE33D	SO8_150

Krystaly

1	X1	3.6864MHz	XTAL050
---	----	-----------	---------

Pojistky SMD

1	FUSE	0.5A	R1206
---	------	------	-------

Mechanické součástky

1	J1	JUMP2X3	JUMP2X3
1	J2	JUMP2x3	JUMP2x3/B
1	J3	JUMP2	JUMP2
1	J4	USB_B_01	USB_B_01
1	J7	JUMP3	JUMP3
1	SW1	TARGET_RESET	PUSH050x050
1	SW2	SW_P-B143	P-B143

Konstrukční součástky

2	Jumper propojka
4	Sloupek M3x5mm
4	Šroub M3x12 křížový s válcovou hlavou
4	Podložka M3
2	Konektor 6 pinů NDR-06 s piny

3.2. Oživení

Pokud je deska dobře osazená, zbývá jen do procesoru nahrát firmware. Aby se zjednodušila konstrukce, byl vynechán pomocný procesor, který firmware nahrával do programátoru. Nicméně do pomocného procesoru se muselo stejně nahrát další firmware, který pak už komunikoval s aplikací AVR studio. Do našeho programátoru tedy nahrajeme jen patřičný HEX soubor s pojistkami pomocí externího programátoru a už se o nic nestaráme. Jen nemáme možnost automatické upgrade firmware. Pro upgrade je nutné zase použít externí programátor.

Postup nahrání pojistek a firmware pro avrdude je následující:

Přepneme JUMPER J7 (sel ISP) do polohy 1-2 ISPmega8535 a připojíme externí programátor do konektoru ISP(6pin). Pokud externí programátor potřebuje ke své činnosti napájení ze cílového zařízení, přepneme přepínač SW2 (VTG) do polohy on. Zvolíme programovací napětí pomocí JUMPERU J3 (sel POWER) na 5V nebo 3,3V, dle externího programátoru. Připojíme náš programátor na USB, tím se přivede napájení, a můžeme nahrát pojistky a soubor stk500.hex.

Pro pojistky:

```
avrdude -p atmega8535 -P %PORT% -c %PRG% -U lfuse:w:0xff:m -U hfuse:w:0xdb:m
```

Pro soubor stk500.hex

```
avrdude -p atmega8535 -P %PORT% -c %PRG% -U flash:w:stk500.hex:a
```

kde PRG je typ externího programátoru a PORT je sériový nebo paralelní port externího programátoru.

Po naprogramování se JUMPER J7 (sel ISP) vrátí do polohy 2-3 ISP normal.

4. Programové vybavení

Pro uživatele WINDOWS XP je nutné ještě nainstalovat ovladače USB převodníku FTDI.

4.1. AVR Studio 4

Po spuštění aplikace vybereme na horní liště nástroje Tools – Program AVR – Auto connect. A můžeme už programovat. Pokud auto connect nic nenajde, zvolíme Tools – Program AVR – connect... a vybereme Platform: STK500 or AVRISP Port: COM kde se náš programátor nachází.

4.2. AVRDUDE

Zde stačí do příkazové řádky zadat tyto parametry

```
avrdude -p xxx -c stk500v2 -P comx -U flash:w:muj.hex:a
```

xxx ... typ cílového procesoru

comx ... com port kde je náš programátor

ostatní parametry viz příkaz avrdude -?, zde získáme nápovědu.