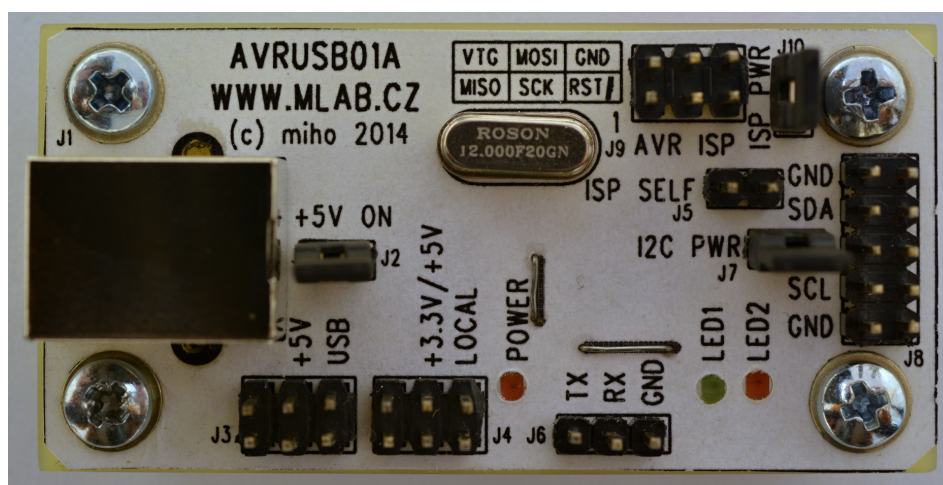


USB modul pro AVR

Milan Horkel

Potřeboval jsem rychle připojit I2C zařízení k Linuxovému počítači. Protože se mi nelíbilo "bastl" provedení USB rozhraní s procesorem ATmega, zkomponoval jsem tento modul. Může sloužit jako ISP programátor pro AVR procesory, jako převodník USB na I2C a na další pokusy se softwarovou realizací USB na procesorech řady ATmega. Obsahuje také stabilizátor 3,3V.



1. Technické parametry

Parametr	Hodnota	Poznámka
Rozhraní	USB	Low Speed
Napájení	+5V	Z USB rozhraní
Napájení vnitřní	+5V / +3.3V	Vlastní stabilizátor, max 800mA
Funkce (dle firmwaru)	USBasp i2c-tiny-usb	Programátor AVR Převodník USB - I2C
Rozměry	60 x 30 x 18 mm	Výška nad základnou

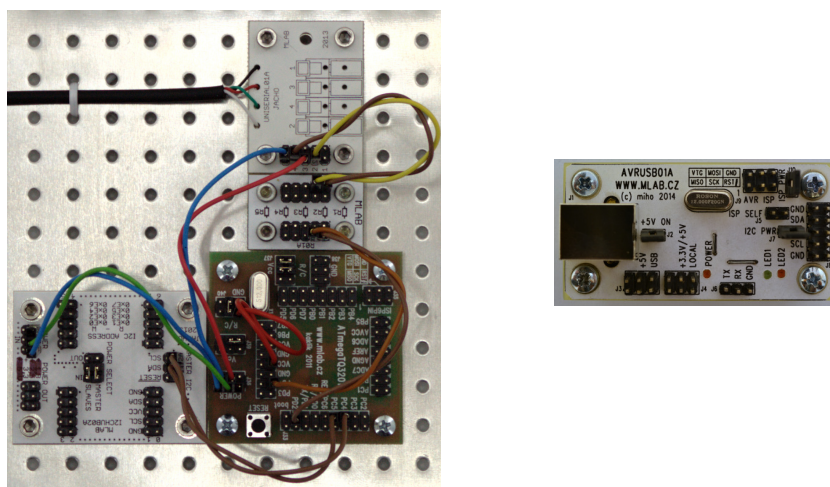
2. Popis konstrukce

2.1. Úvodem

Pro procesory AVR existuje knihovna (ne jedna, dokonce několik), která realizuje USB Low Speed (1.5Mbit/s) protokol čistě softwarovými prostředky. Jedná se o řešení kompromisní, protože obvyčné vývody procesorů AVR nesplňují elektrické parametry USB specifikace. Nicméně existuje spousta konstrukcí, které toto řešení používají a díky přeci jen laxnějším požadavkům pro Low Speed USB se jedná o řešení funkční.

Pozor, novější operační systémy v souladu s USB specifikací zakazují Bulk přenosy pro Low Speed USB zařízení. Takže některé firmwary nemusejí fungovat.

Původní řešení ve stavebnici MLAB bylo poněkud neelegantní. Posuďte sami:



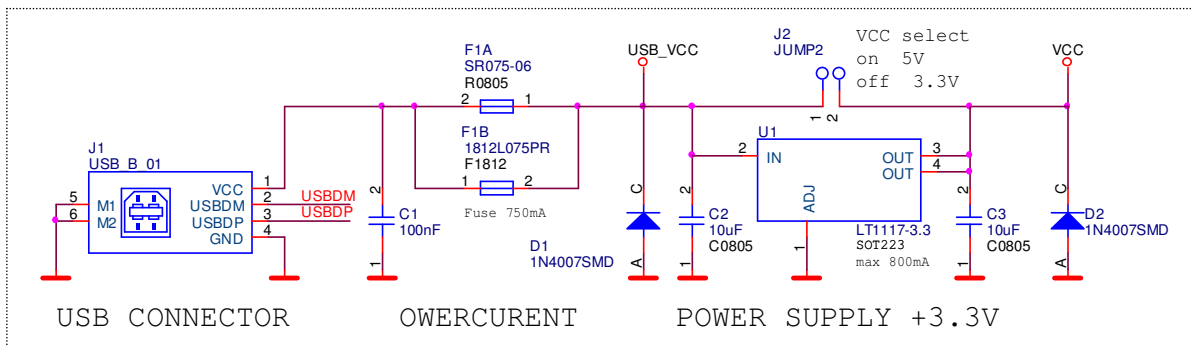
Modul tedy slouží pro běh standardních firmwarů, nebo pro tvorbu a testování vlastních. Dále poskytuje stabilizátor napětí 3.3V. Standardní firmwary poskytují tyto například tyto služby:

- Programování procesorů AVR (firmware USBasp, <http://www.fischl.de/usbasp>)
- Převodník USB na I2C (firmware i2c-tiny-usb, http://www.harbaum.org/till/i2c_tiny_usb)
- a další...

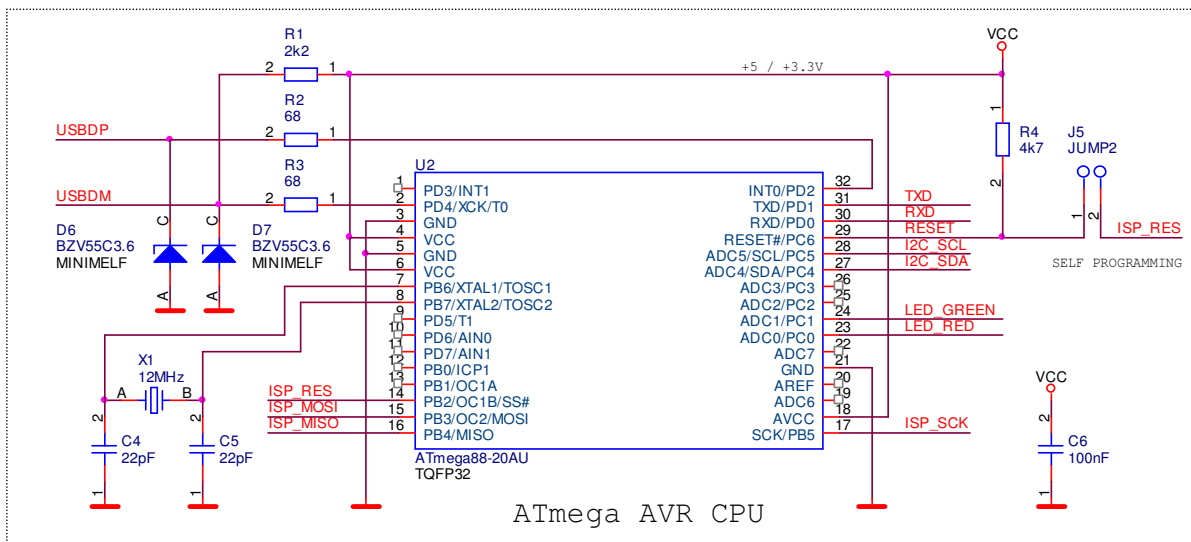
2.2. Zapojení modulu

Zapojení vychází z předdefinovaného přiřazení vývodů USB knihovny **usbdrv**, různé firmwary mohou mít přiřazení (USB) vývodů odlišné a je třeba je před překladem přenastavit (a případně opravit, pokud autor nemá konfiguraci správně připravenou).

První částí zapojení je napájecí zdroj. Umožňuje pomocí propojky J2 použít jak napětí +5V přímo z USB, tak i napětí +3.3V z vestavěného stabilizátoru. Na vstupu je ochranná pojistka, protože ji některá zařízení (v rozporu s USB specifikací) nemají a při případné zkratě by mohlo někde něco uhořet. *Pozor, osazujeme jen jednu pojistku (na plošném spoji leží přes sebe).*

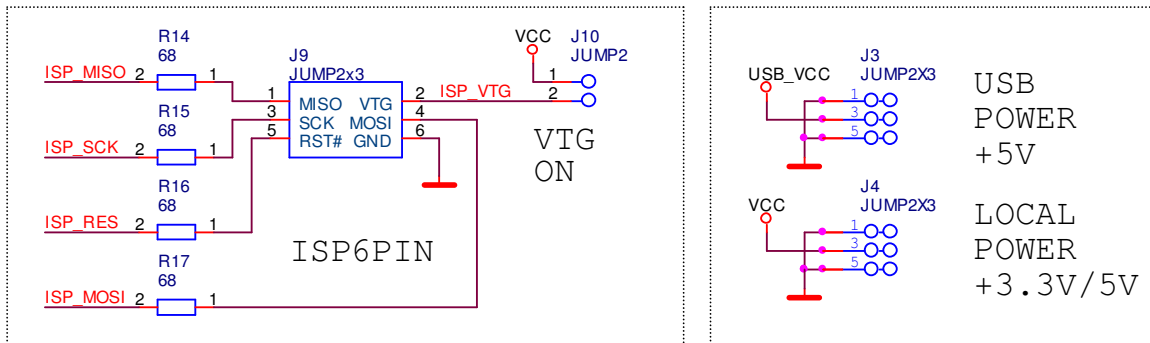


Další částí je procesor ATmega88, který je připojen na USB konektor.

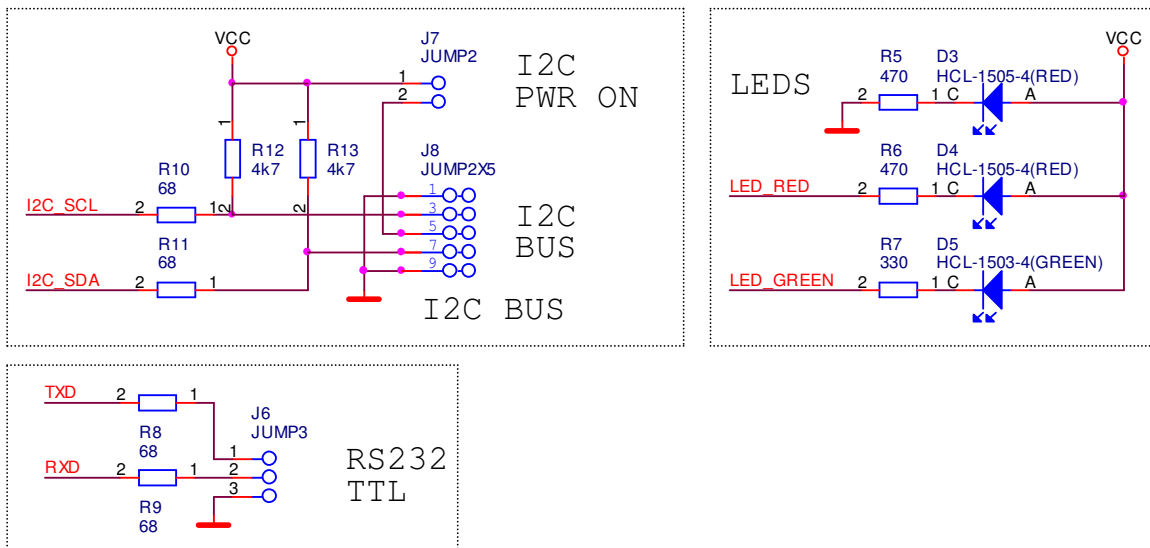


Pro jeho vlastní programování se používá konektor J9 a je nutné zapojit propojku J6, která umožní programování.

Po nahrání firmwaru "programátor AVR" je konektor J9 použit pro připojení cílového zařízení, které lze napájet napětím 3.3V z modulu přes spojku J10 a případně spojku J2 nastavit napětí +5V.



Po nahrání firmwaru "převodník I2C" je možné na konektor J8 připojit I2C sběrnici, případně povolit její napájení +3.3V přes J7 (J2 zapíná +5V z USB). K dispozici jsou dále LED diody D4 a D5 a případně vyvedené rozhraní RS232 (TTL úroveň).



2.3. Seznam součástí

Počet	Reference	Název	Pouzdro
<i>Odpory</i>			
10	R2, R3, R8, R9, R10, R11, R14, R15, R16, R17	68	R0805
1	R7	330	R0805
2	R5, R6	470	R0805
1	R1	2k2	R0805
3	R4, R12, R13	4k7	R0805

<i>Keramické kondenzátory</i>			
2	C4, C5	22pF	C0805
2	C1, C6	100nF	C0805
2	C2, C3	10uF	C0805
<i>Diody</i>			
2	D1, D2	1N4007SMD	MELF
<i>Zenerovy diody</i>			
2	D6, D7	BZV55C3.6	MINIMELF
<i>Svítlivé diody</i>			
2	D3, D4	HCL-1505-4(REDF)	LED1206REV
1	D5	HCL-1503-4(GREEN)	LED1206REV
<i>Pojistky</i>			
1	F1A	SR075-06	R0805
0	F1B	1812L075PR	F1812
<i>Integrované obvody</i>			
1	U1	LT1117-3.3	SOT223
1	U2	ATmega88-20AU	TQFP32
<i>Krystaly</i>			
1	X1	12MHz	XTAL050
<i>Mechanické součástky</i>			
1	J1	USB_B_01	USB_B_01
4	J2, J5, J7, J10	JUMP2	JUMP2
1	J6	JUMP3	JUMP3
2	J4, J3	JUMP2X3	JUMP2X3
1	J8	JUMP2X5	JUMP2X5
1	J9	JUMP2x3	JUMP2x3/B
<i>Konstrukční součástky</i>			
4		Šroub M3x12	
4		Podložka M3	
4		Sloupek M3x5	
2		JUMPER	
1		Plošný spoj	

2.4. Zapojení použitých IO

Použitý obvod ATmega88-20 v pouzdru TQFP je možné nahradit procesorem ATmega8, ale je třeba použít správnou variantu firmwaru přeloženou pro použitý procesor. Rychlost procesoru a krystal volíme dle požadavků firmwaru. USB knihovna podporuje jen vybrané kmitočty.

Knihovna USB umožňuje připojení USB datových signálů k libovolnému portu procesoru, ale současně potřebuje, aby alespoň jeden signál vyvolával přerušení s dostatečně velkou prioritou. Zde je přerušovacím signálem INT0 na signálu D+ (vývod PD2).

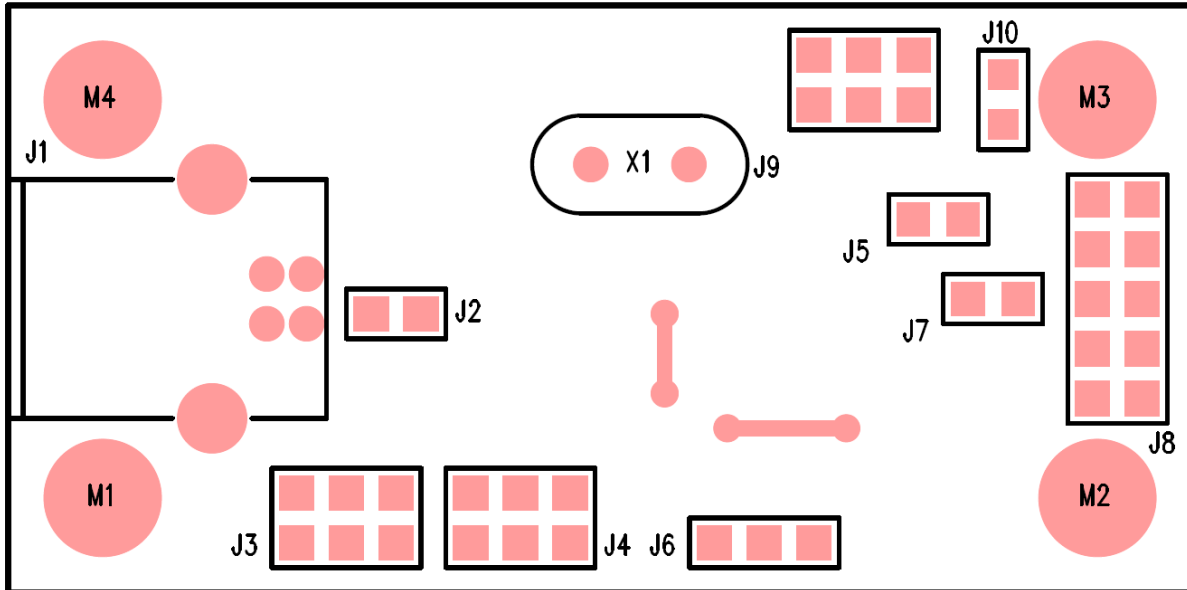
2.5. Mechanická konstrukce

Jedná se o standardní modul pro stavebnici MLAB určený k přišroubování k základní desce.

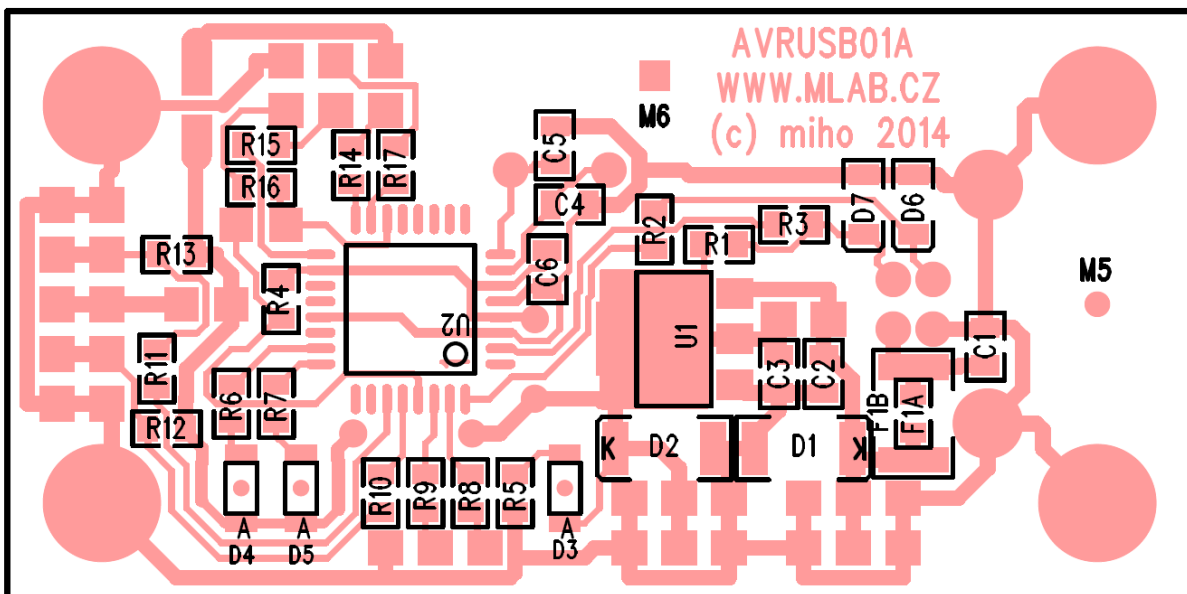
3. Osazení a oživení

3.1. Osazení

Na straně spojů nezapomeneme osadit drátové propojky (platí pro jednostranný plošný spoj).



Na straně spojů jsou osazeny standardní SMD součástky, jen LED diody se osazují opačně, svítící stranou směrem do desky (je tam otvor velký tak akorát, aby se tam vešlo pouzdro standardní diody v pouzdru 1206).



3.2. Oživení

Oživení spočívá v optické kontrole na zkratky a v elektrické kontrole funkčnosti stabilizátoru +3.3V. Pak stačí externím programátorem nahrát příslušný firmware a ozkoušet jeho funkčnost.

4. Programové vybavení

Jednotlivé firmwary (nakonfigurované pro tento hardware) jsou součástí tohoto projektu spolu s jejich přeloženými binárními soubory v adresáři SW.

Firmwary musejí být nakonfigurovány s těmito parametry:

Parametr	Hodnota	Poznámka
USB D+	PD2/INT0	Je současně signálem externího přerušení INT0, obvyklé provedení programátoru USBasp používá port PB1.
USB D-	PD4	Obvyklé provedení programátoru USBasp používá port PB1.
Přerušení	PD2/INT0	Obvyklé provedení programátoru USBasp používá port PD2 spojený s portem PB1.
Krystal	12.0MHz	Obvyklá hodnota frekvence, nutno volit podle toho, jaké frekvence jsou podporované v USB knihovně (například 12.0MHz, 12.8MHz, 15.0MHz, 16.0MHz, 16.5MHz, 18.0MHz 20.0MHz).
Procesor	ATmega88	Alternativně ATmega8 (nutný překlad firmwaru pro správně nastavený procesor).