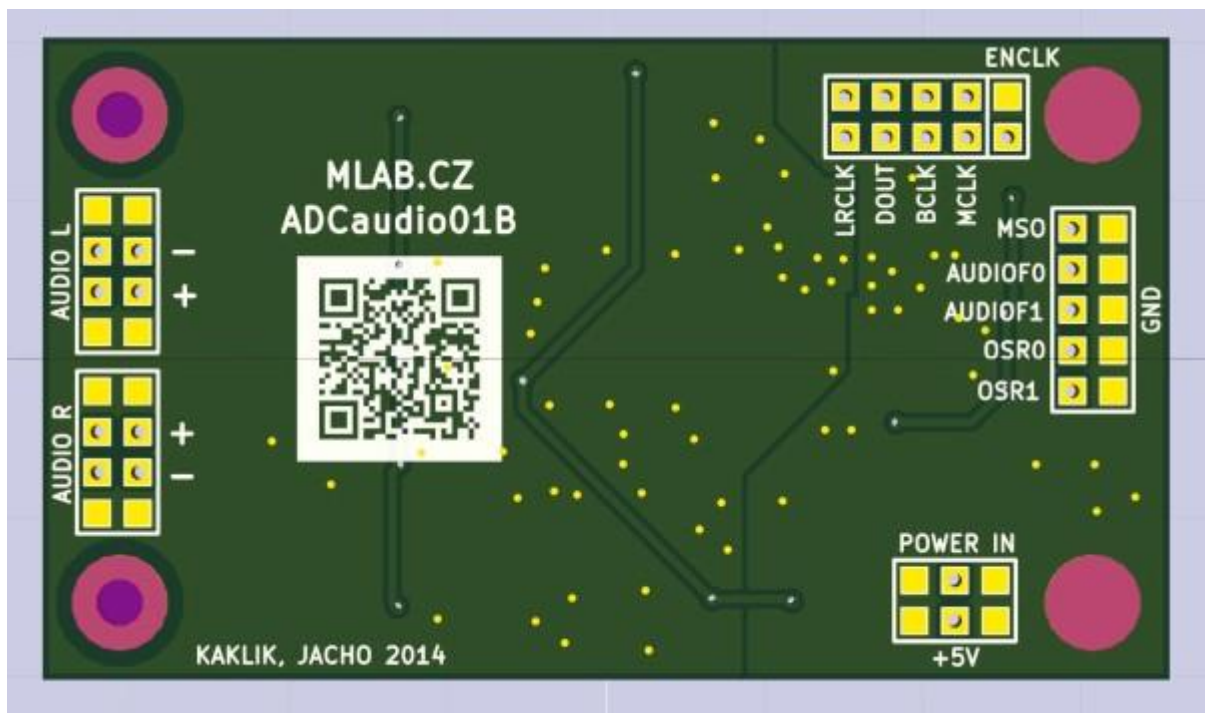


Audio A/D převodník

Jan Chroust, Jakub Kákona

Modul je navržen jako audio vstup, který umožňuje převést audio signál do digitální podoby s rozlišením 192kHz@24bit.

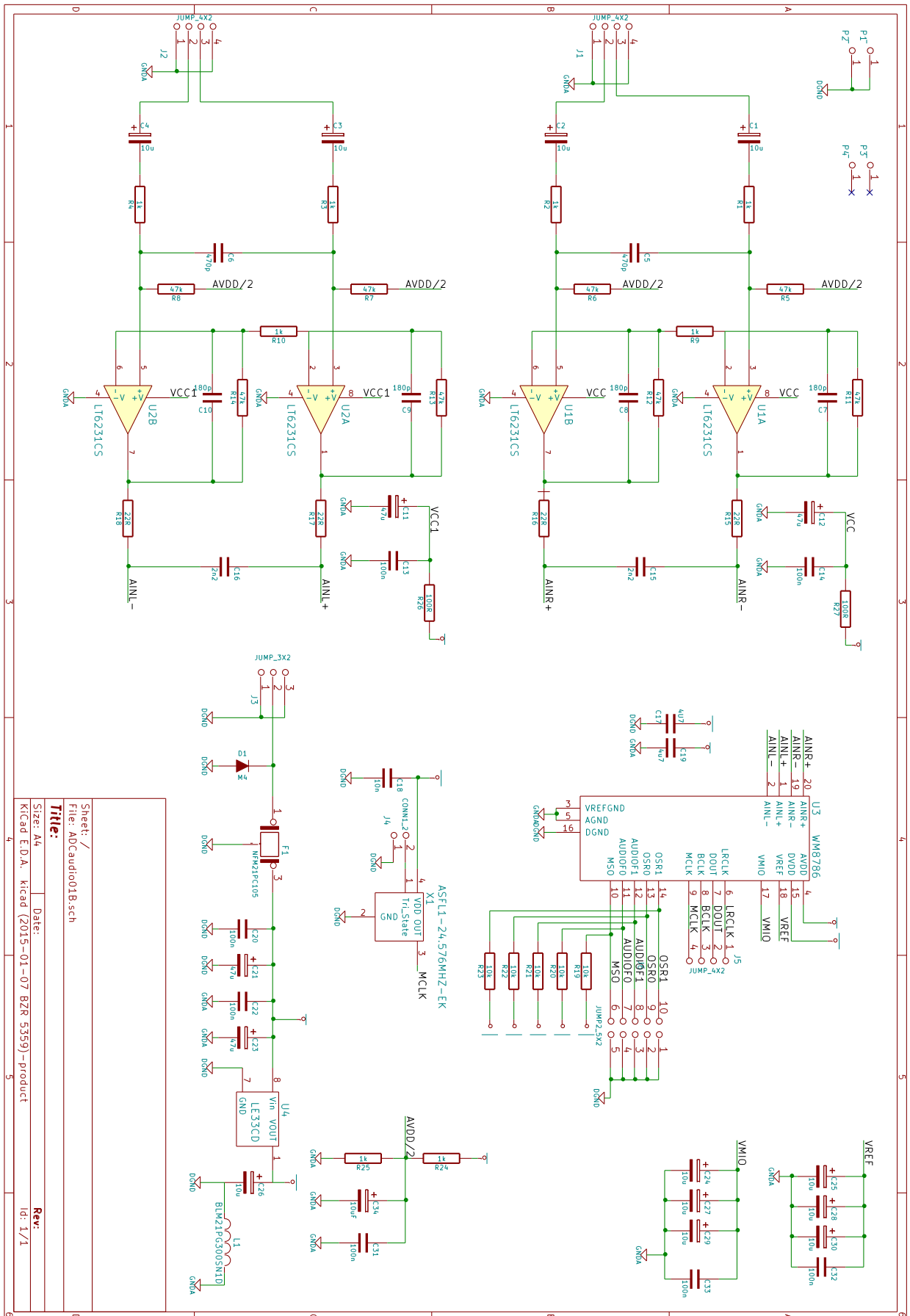


1. Technické parametry

Parametr	Hodnota	Poznámka
Napájení	Max. 5 V	
Rozhraní	I2S	
Hlavní využití	Audio A/D převodník	
Rozměry	40.13 x 71.12 x 16 mm	Výška nad základní deskou

2. Popis konstrukce

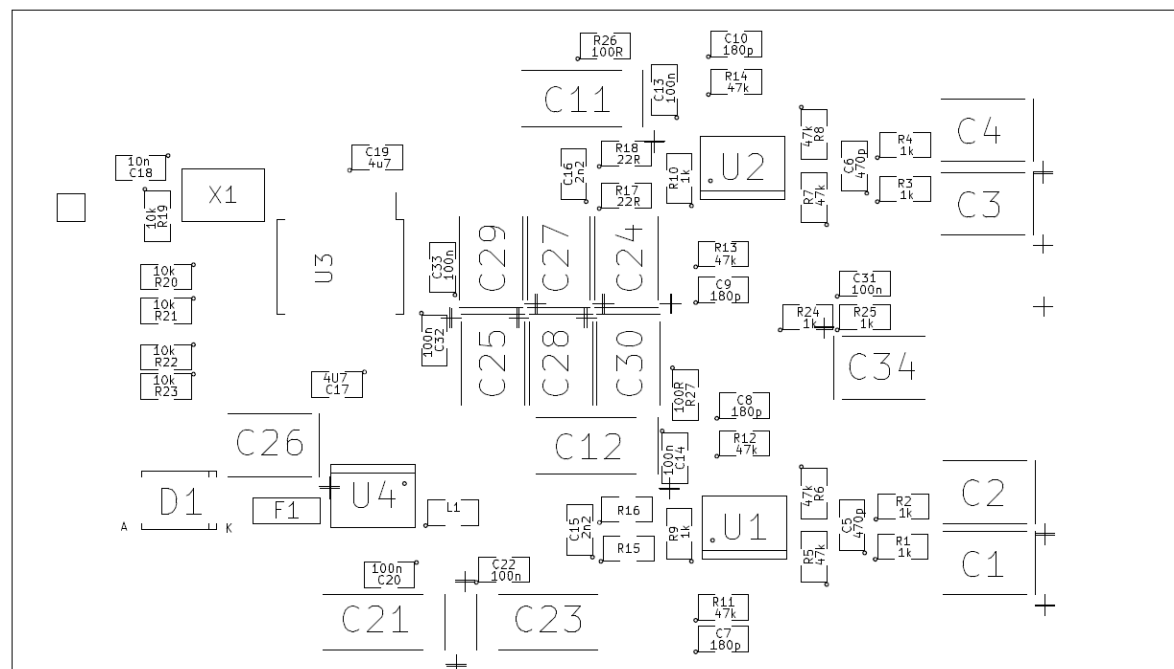
2.1. Zapojení



Sheet: /	Rev: 1/1
File: ADCAudio01B.sch	Date:
Title:	Rev:
KiCad E.D.A. KiCad (2015-01-07 BZR 5359)-product	Id: 1/1

3. Osazení a oživení

3.1. Osazení



Označení	Typ	Pouzdro	Počet
C1,C2,C3,C4,C24,C25,C26, C27,C28,C29,C30,C34	10u	TantalC_SizeB_Reflow	12
C5,C6	470p	SMD-0805	2
C7,C8,C9,C10	180p	SMD-0805	4
C11,C12,C21,C23	47u	TantalC_SizeC_Reflow	4
C13,C14,C20,C22,C31,C32, C33	100n	SMD-0805	7
C15,C16	2n2	SMD-0805	2
C17	4U7	SMD-0805	1
C18	10n	SMD-0805	1
C19	4u7	SMD-0805	1
D1	M4	Diode-SMA_Standard	1
J1,J2,J5	JUMP_4X2	Pin_Header_Straight_2x04	3
J3	JUMP_3X2	Pin_Header_Straight_2x03	1
J6	JUMP2_5X2	Pin_Header_Straight_2x05	1
L1	BLM21PG300SN1D	SMD-0805	1
R1,R2,R3,R4,R9,R10,R24,R 25	1k	SMD-0805	8
R5,R6,R7,R8,R11,R12,R13, R14	47k	SMD-0805	8
R15,R16,R17,R18	22R	SMD-0805	4
R19,R20,R21,R22,R23	10k	SMD-0805	5
U1,U2	LT6231CS	SO-8	2
U4	LE33CD	SO-8	1
F1	NFM21PC105	FIR1	1
P1,P2,P3,P4	_	MountingHole_3mm	4
U3	WM8786	SSOP-20_5.3x7.2mm_Pitch0.65mm	1
X1	ASFL1-24.576MHZ- EK	ASFL1	1
R26,R27	100R	SMD-0805	2
J4	CONN1_2	Pin_Header_Straight_2x01	1