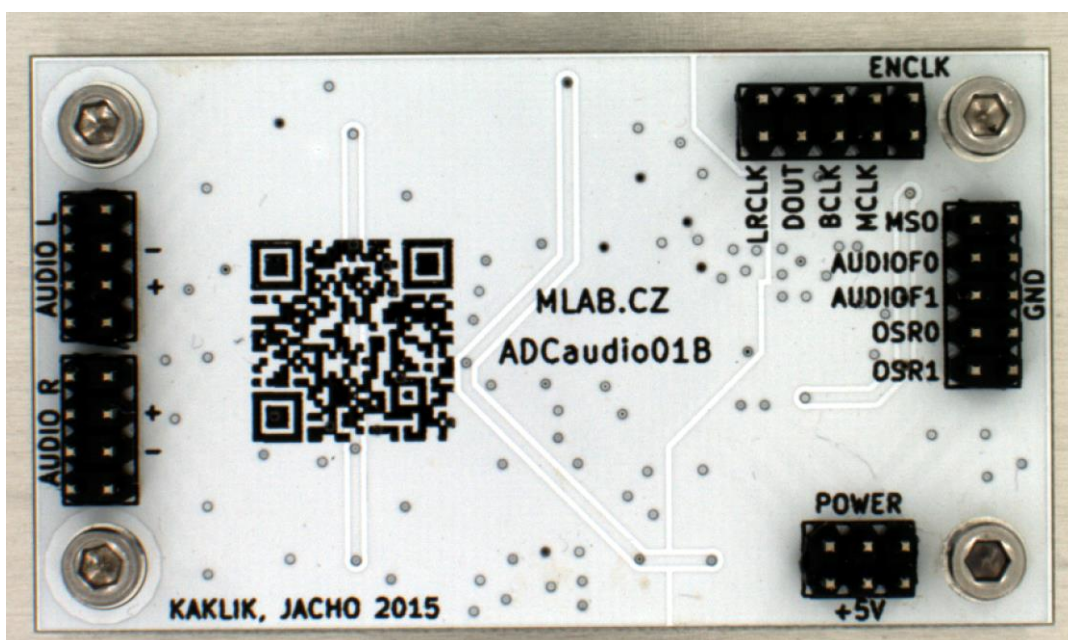


Audio A/D převodník

Jan Chroust, Jakub Kákona

Modul je navržen jako audio vstup, který umožňuje převést audio signál do digitální podoby s rozlišením 192kHz@24bit.

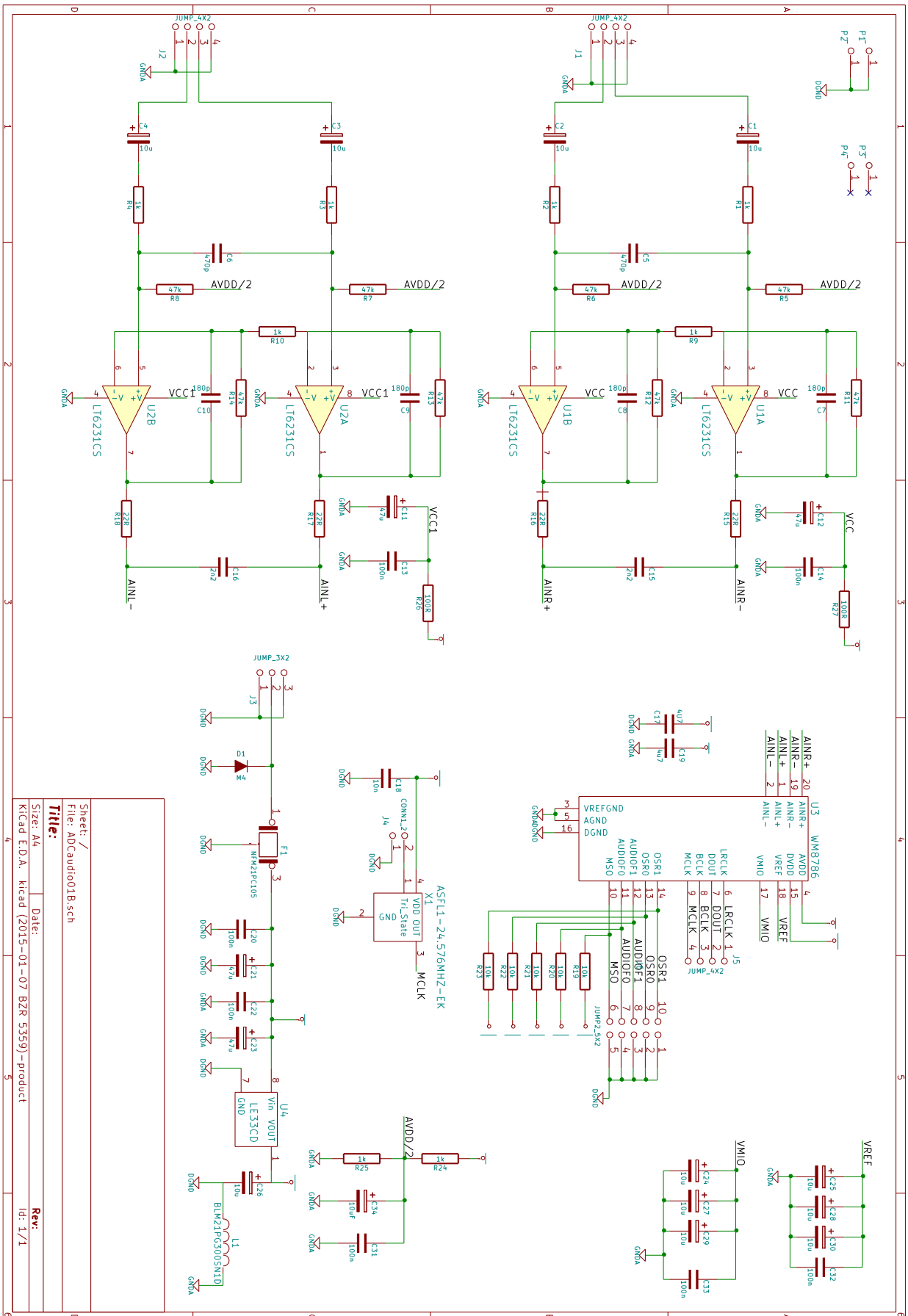


1. Technické parametry

| Parametr | Hodnota | Poznámka |
|----------------|-----------------------|---------------------------|
| Napájení | Max. 5 V | |
| Rozhraní | I2S | |
| Hlavní využití | Audio A/D převodník | |
| Rozměry | 40.13 x 71.12 x 16 mm | Výška nad základní deskou |

2. Popis konstrukce

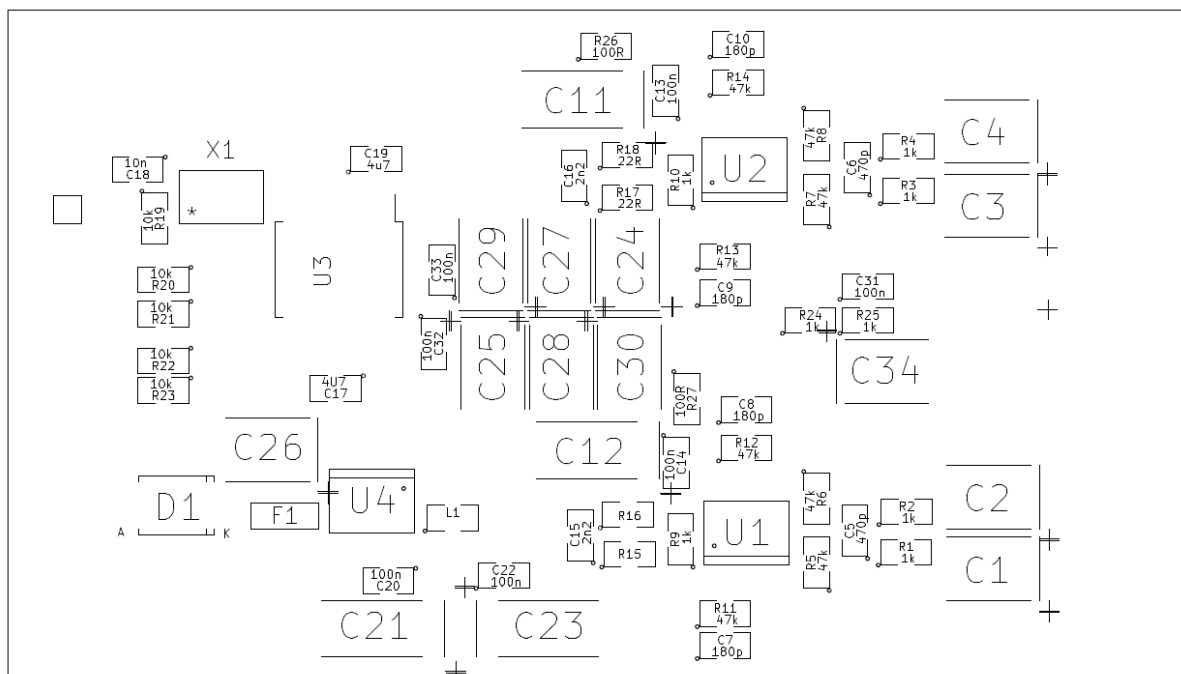
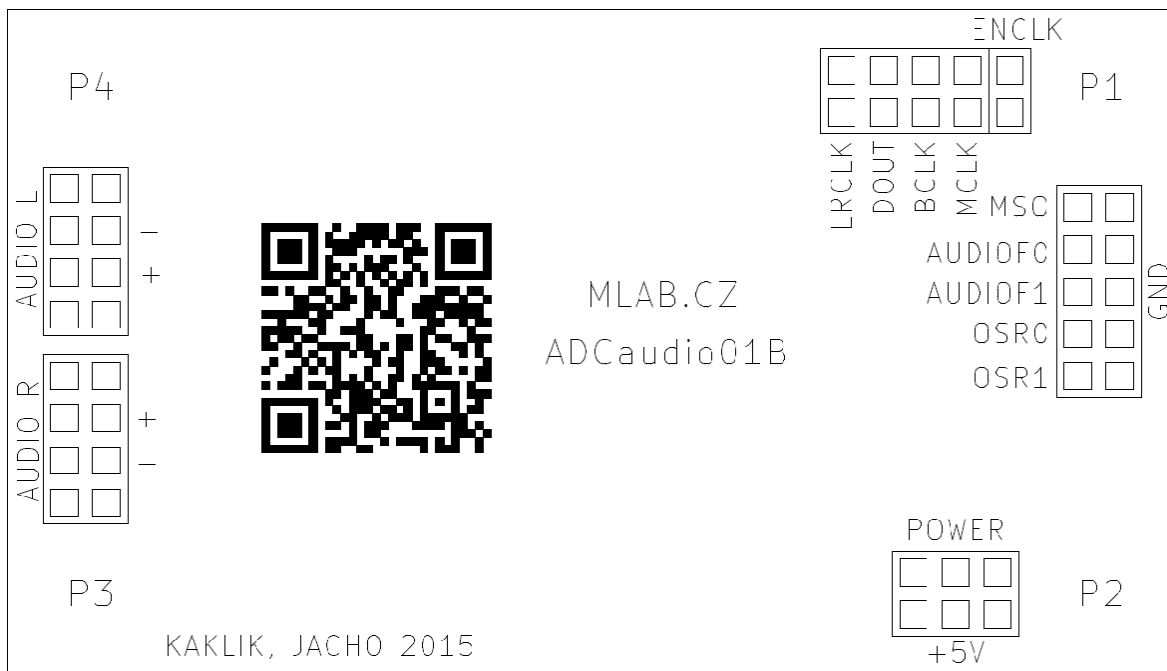
2.1. Zapojení



| | |
|--|----------|
| Sheet: / | Rev: 1/1 |
| File: ADCAudio01B.sch | |
| Title: ADCAudio01B | |
| Size: A4 | Date: |
| Kicad E.D.A. Kicad (2015-01-07 BZR 5359)-product | |

3. Osazení a oživení

3.1. Osazení



| Označení | Typ | Pouzdro | Počet |
|---|------------------------|-------------------------------|-------|
| C1,C2,C3,C4,C24,C25,C26, C27,C28,C29,C30,C34 | 10u | TantalC_SizeB_Reflow | 12 |
| C5,C6 | 470p | SMD-0805 | 2 |
| C7,C8,C9,C10 | 180p | SMD-0805 | 4 |
| C11,C12,C21,C23 | 47u | TantalC_SizeC_Reflow | 4 |
| C13,C14,C20,C22,C31,C32, C33 | 100n | SMD-0805 | 7 |
| C15,C16 | 2n2 | SMD-0805 | 2 |
| C17,C19 | 4u7 | SMD-0805 | 1 |
| C18 | 10n | SMD-0805 | 1 |
| D1 | M4 | Diode-SMA_Standard | 1 |
| J1,J2,J5 | JUMP_4X2 | Pin_Header_Straight_2x04 | 3 |
| J3 | JUMP_3X2 | Pin_Header_Straight_2x03 | 1 |
| J6 | JUMP2_5X2 | Pin_Header_Straight_2x05 | 1 |
| L1 | BLM21PG300SN1D | SMD-0805 | 1 |
| R1,R2,R3,R4,R9,R10,R24,R 25 | 1k | SMD-0805 | 8 |
| R5,R6,R7,R8,R11,R12,R13, R14 | 47k | SMD-0805 | 8 |
| R15,R16,R17,R18 | 22R | SMD-0805 | 4 |
| R19,R20,R21,R22,R23 | 10k | SMD-0805 | 5 |
| U1,U2 | LT6231CS | SO-8 | 2 |
| U4 | LE33CD | SO-8 | 1 |
| F1 | NFM21PC105 | FIR1 | 1 |
| P1,P2,P3,P4 | _ | MountingHole_3mm | 4 |
| U3 | WM8786 | SSOP-20_5.3x7.2mm_Pitch0.65mm | 1 |
| X1 | ASFL1-24.576MHZ- EK | ASFL1 | 1 |
| R26,R27 | 100R | SMD-0805 | 2 |
| J4 | CONN1_2 | Pin_Header_Straight_2x01 | 1 |