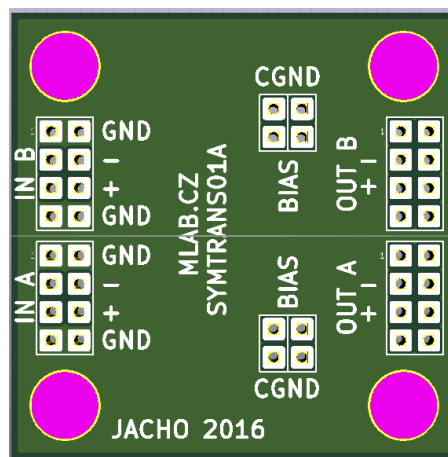


Jakub Kákona, Jan Chroust

k.



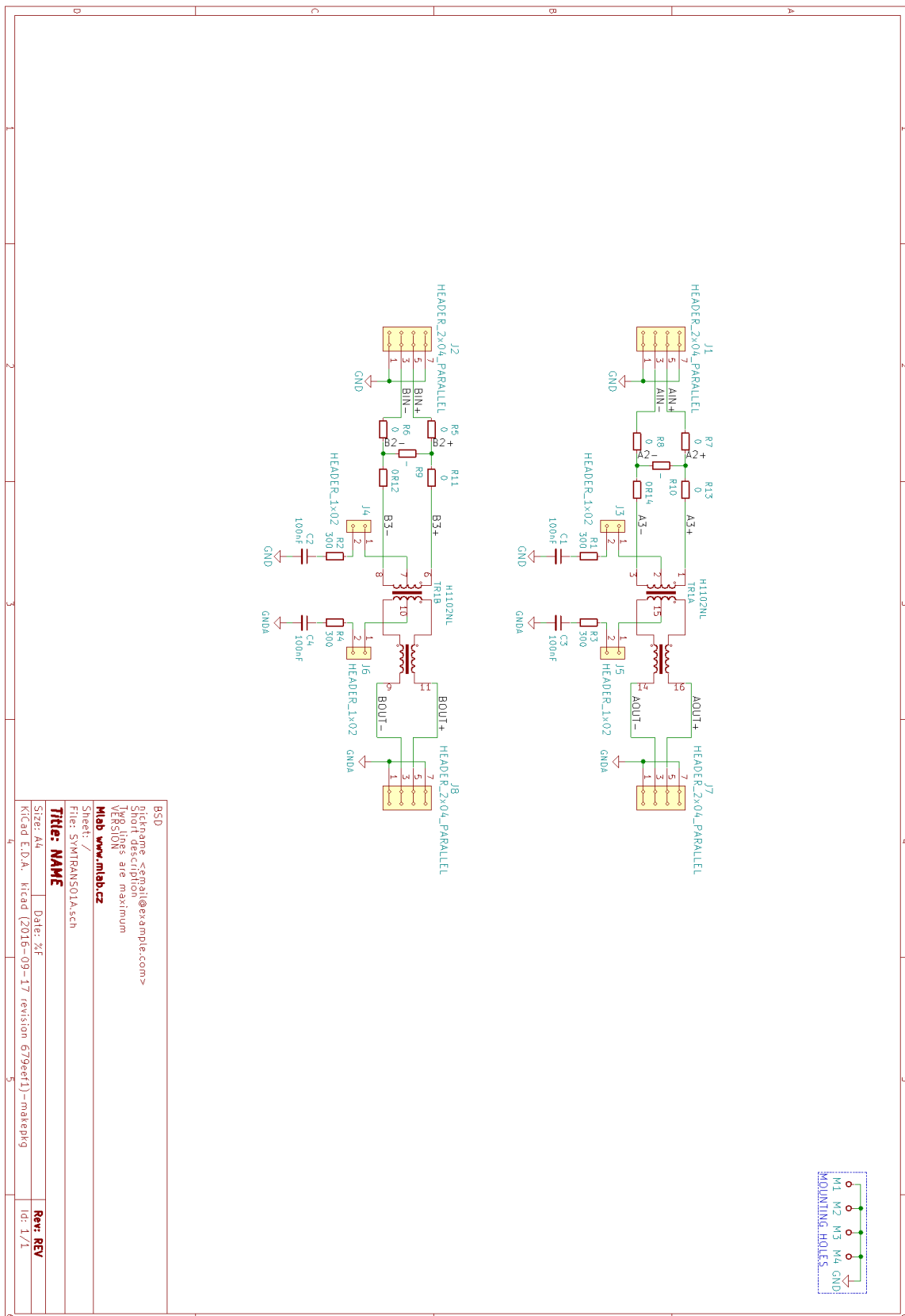
1. Technické parametry

Parametr	Hodnota	Poznámka
Využití		
Rozměry	40.13 x 40.13 x 16 mm	Výška nad základní deskou

2. Popis konstrukce

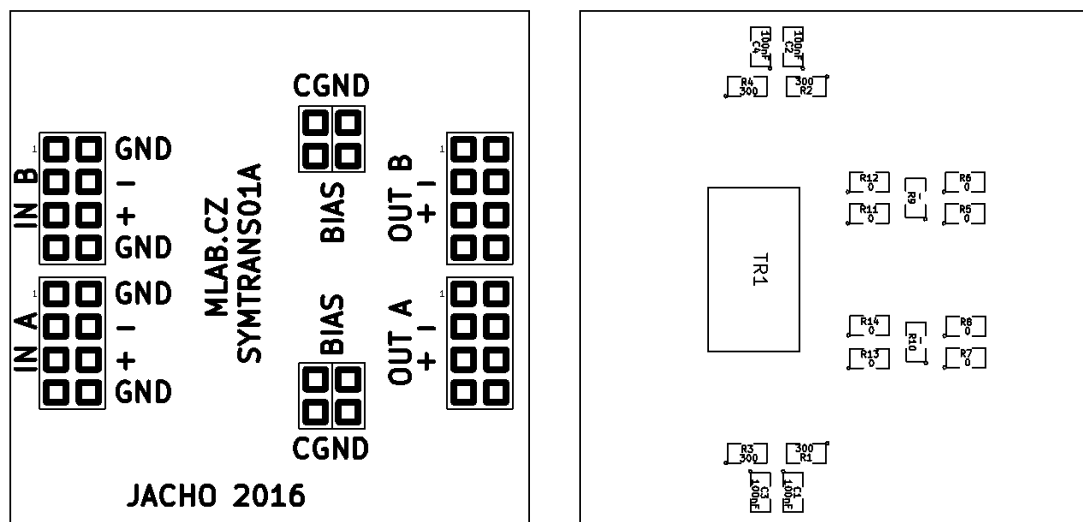
2.1. Popis

2.2. Zapojení



3. Osazení a oživení

3.1. Osazení



3.2. Rozpis součástek

Označení	Typ	Pouzdro	Počet
R6,R12,R13,R8,R7,R14,R5,R11		0 SMD-0805	8
R9,R10	Nic	SMD-0805	2
J2,J7,J8,J1	HEADER_2x04_PARALLEL	Straight_2x04	4
M2,M1,M4,M3	HOLE	MountingHole_3mm	4
TR1	H1102NL	H110X_H1121_HX1188	1
R1,R3,R4,R2		300 SMD-0805	4
J3,J5,J6,J4	HEADER_1x02	Straight_2x01	4
C3,C4,C2,C1	100nF	SMD-0805	4

3.3. Oživení

Není potřeba nic oživovat. Je dobré provést vizuální kontrolu na zkratky po pájení.