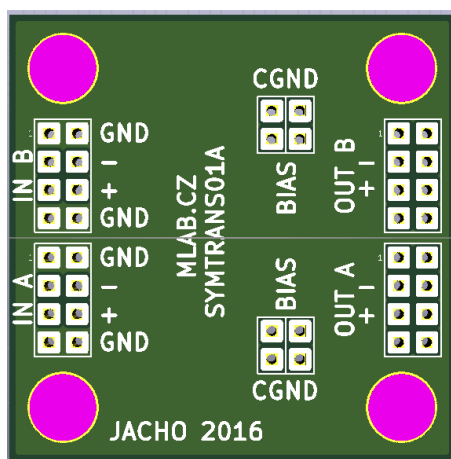


Jakub Kákona, Jan Chroust

k.



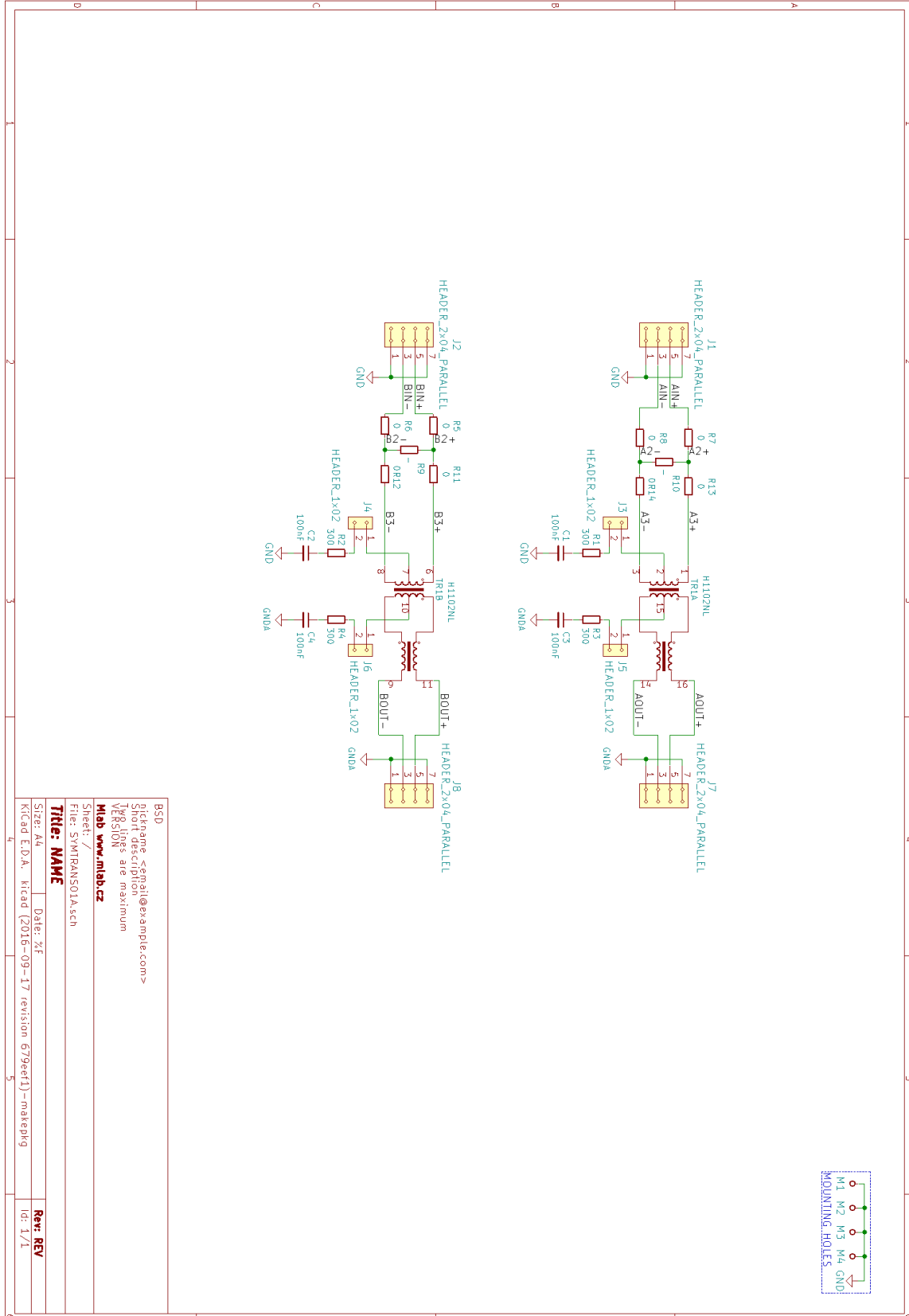
## 1. Technické parametry

| Parametr | Hodnota               | Poznámka                  |
|----------|-----------------------|---------------------------|
| Využití  |                       |                           |
| Rozměry  | 40.13 x 40.13 x 16 mm | Výška nad základní deskou |

## **2. Popis konstrukce**

### **2.1. Popis**

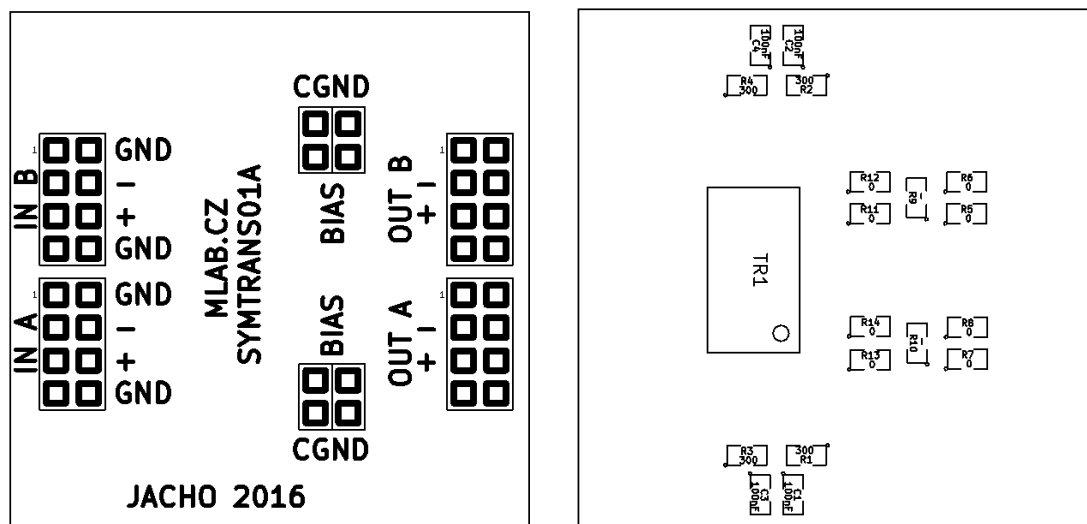
## 2.2. Zapojení



|   |
|---|
| BGD<br>gitName <email@example.com><br>gitUrl <url><br>Top lines are maximum<br>VERSION<br>Mlab <a href="http://www.mlab.cz">www.mlab.cz</a> |
| Sheet: /<br>File: SYMTRANS01A.sch   |
| <b>Title: NAME</b>  |
| Size: A4 Date: %F<br>Kit: cad E.D.A. Kit: cad (2016-09-17 revision 679eef1)-makepbg   |
| <b>Rev: REV</b><br>Id: 1/1  |

### 3. Osazení a oživení

#### 3.1. Osazení



#### 3.2. Rozpis součástek

| Označení                    | Typ                  | Pouzdro            | Počet |
|-----------------------------|----------------------|--------------------|-------|
| R6,R12,R13,R8,R7,R14,R5,R11 |                      | 0 SMD-0805         | 8     |
| R9,R10                      | Nic                  | SMD-0805           | 2     |
| J2,J7,J8,J1                 | HEADER_2x04_PARALLEL | Straight_2x04      | 4     |
| M2,M1,M4,M3                 | HOLE                 | MountingHole_3mm   | 4     |
| TR1                         | H1102NL              | H110X_H1121_HX1188 | 1     |
| R1,R3,R4,R2                 |                      | 300 SMD-0805       | 4     |
| J3,J5,J6,J4                 | HEADER_1x02          | Straight_2x01      | 4     |
| C3,C4,C2,C1                 | 100nF                | SMD-0805           | 4     |

#### 3.3. Oživení

Není potřeba nic oživovat. Je dobré provést vizuální kontrolu na zkratky po pájení.