

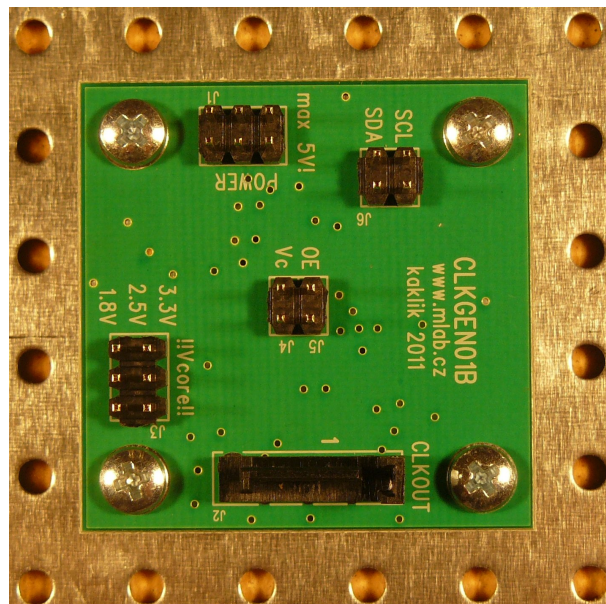
# Generátor hodin CLKGEN01B

Jakub Kákona, kaklik@mlab.cz

15. února 2011

## Abstrakt

Účelem tohoto modulu je poskytnout uživateli dostatečně kvalitní laditelný zdroj frekvenčně stabilního signálu s nízkým šumem vhodného pro konstrukce se špičkovými ADC a obecně v konstrukcích SDR.



## Obsah

<b>1</b>	<b>Technické parametry</b>	<b>2</b>
<b>2</b>	<b>Popis konstrukce</b>	<b>3</b>
2.1	Zapojení	3
2.2	Odrušení	5
2.3	Mechanická konstrukce	5
<b>3</b>	<b>Výroba a testování</b>	<b>5</b>
3.0.1	Osazení	5
3.0.2	Nastavení	5
<b>4</b>	<b>Programové vybavení</b>	<b>5</b>

# 1 Technické parametry

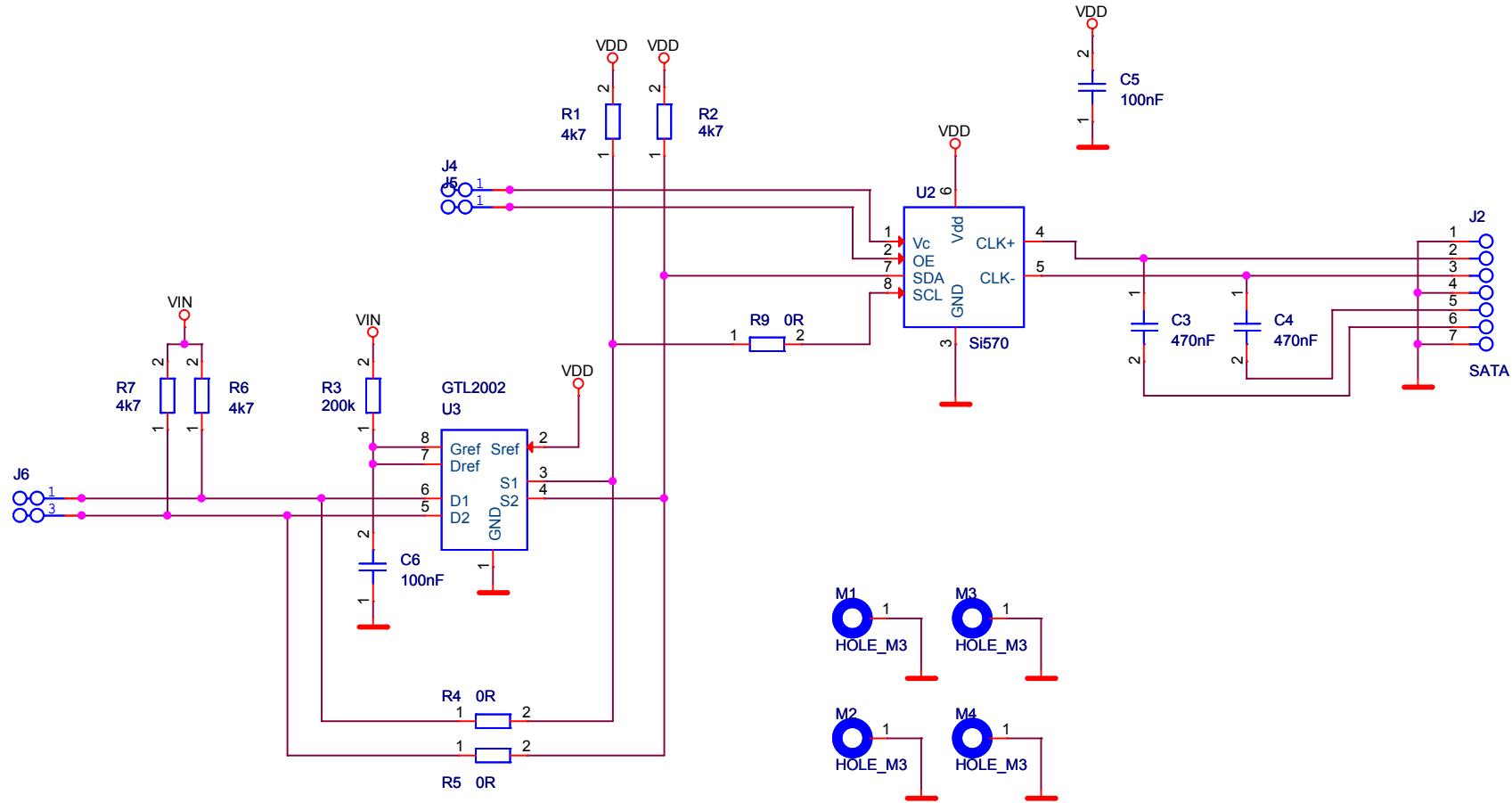
Parametr	Hodnota	Poznámka
Napájecí napětí POWER	max 5V	160mA
Napájecí napětí Vcore	+1,8V, 2,7V, 3,3V	Záleží na konkrétním typu čipu
Frekvenční rozsah	10 - 1500 MHz	Záleží na konkrétním typu čipu Si5XX, ob
Fázový jitter	< 0,3ps	Pro obvody řady Si570

## 2 Popis konstrukce

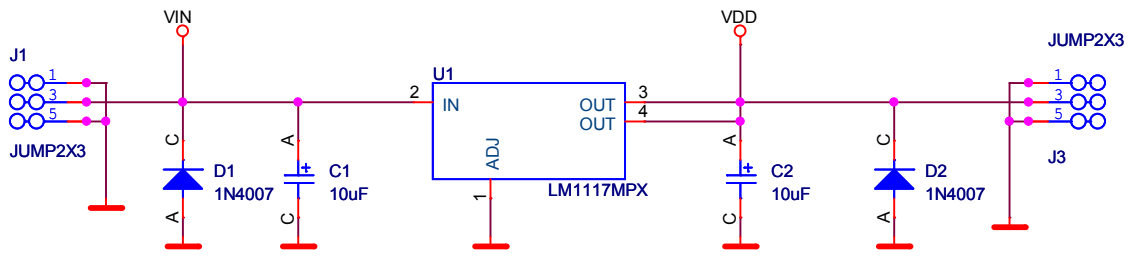
### 2.1 Zapojení

Zapojení modulu je řešeno tak, aby umožnilo připojení řídicího mikroprocesoru provozovaného na stejném i jiném napájecím napětí vůči čipu Si5XX. V konstrukci je proto využit převodník napěťových úrovní, který může být při jeho absenci přemostěn dvěma nulovými odpory.

V případě provozování modulu na napájecím napětí různém od napájecího napětí Si570 si modul může stabilizovat napájení sám díky lineárnímu stabilizátoru. V takovém případě je ale přesto dát pozor, aby napájení nepřesáhlo dovolené napětí na translátoru, tedy hranici 5V.



- ⊙ M5 FIDU
- ⊙ M6 FIDU\_PASTE



Firma		Author	
<b>MLAB</b>		kalkik	
Size	Project Name	Schematic Name	Rev
A4	Clock	Clock generator	A
Date:	Sunday, June 13, 2010	Sheet	1 of 1

Jak je vidět ze zapojení, výstup je předpokládán diferenciální, avšak není problém osadit verzi čipu Si570 s CMOS výstupem.

## 2.2 Odrušení

Vzhledem k tomu, že modul je ze své podstaty generátorem signálu, je s ním i třeba tak pracovat a dbát na dostatečné odrušení vůči jiným součástem aparatury. Tomuto výrazně pomáhá vhodná volba základní desky, z MLABu nejlépe ALBASE.

## 2.3 Mechanická konstrukce

Modul klasicky předpokládá uchycení na čtyřech šroubech, z důvodu vhodného odstínění je vhodné zabezpečit aby všechny šrouby byly vodivě spojeny s podložkou.

# 3 Výroba a testování

Modul je z důvodu zabezpečení kvalitního blokování i na vysokých frekvencích (až 1,5GHz) navržen na dvouvrstevném silně prokoveném plošném spoji. A proto je obtížná jeho amatérská výroba.

### 3.0.1 Osazení

Modul je možné osadit i ručně, avšak je třeba dbát zvýšené opatrnosti kvůli elektrostatickým nábojům

### 3.0.2 Nastavení

Při připojení modulu k napájení generuje frekvenci nastavenou při výrobě v Silicon Labs. Je ale možné spřesnit generovanou frekvenci. K tomu je nutné zprovoznit komunikaci přes I2C sběrnici.

# 4 Programové vybavení

## Reference

- [1] Původní konstrukce [http://yu1lm.qrpradio.com/SMT\\_SDR\\_RX\\_DR2G-YU1LM.pdf](http://yu1lm.qrpradio.com/SMT_SDR_RX_DR2G-YU1LM.pdf)