

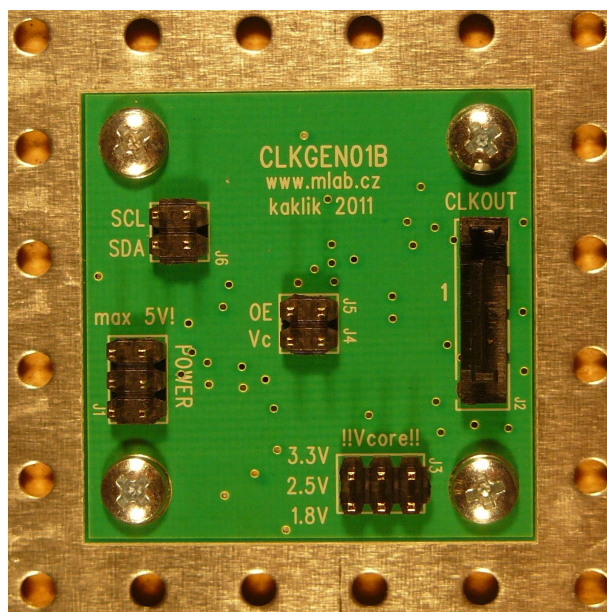
Clock generator CLKGEN01B

Jakub Kákona, kaklik@mlab.cz

April 11, 2011

Abstract

The purpose of this module is afford of reliable high quality frequency source with high stability. In addition this frequency source has a wide tunable range and very low noise at differential output. Because of this parameters it is suitable for clocking of high-end ADC in SDR applications.



Contents

1	Technical parameters	2
2	Description of construction	2
2.1	Circuit	2
2.2	EMI supression	4
2.3	Mechanical construction	4
3	Testing	4
3.0.1	Setting	4
4	Software tools	4

1 Technical parameters

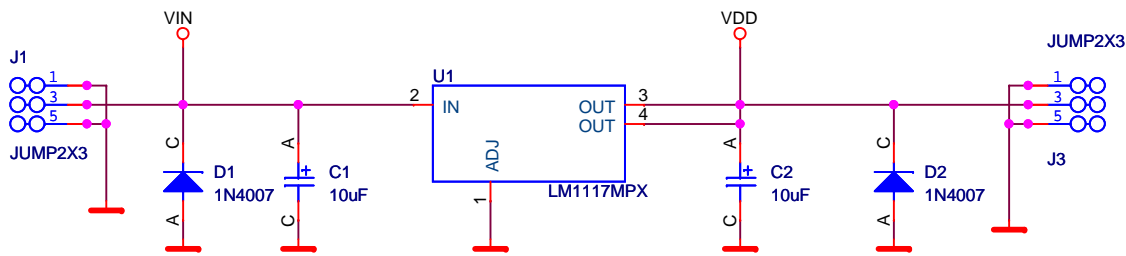
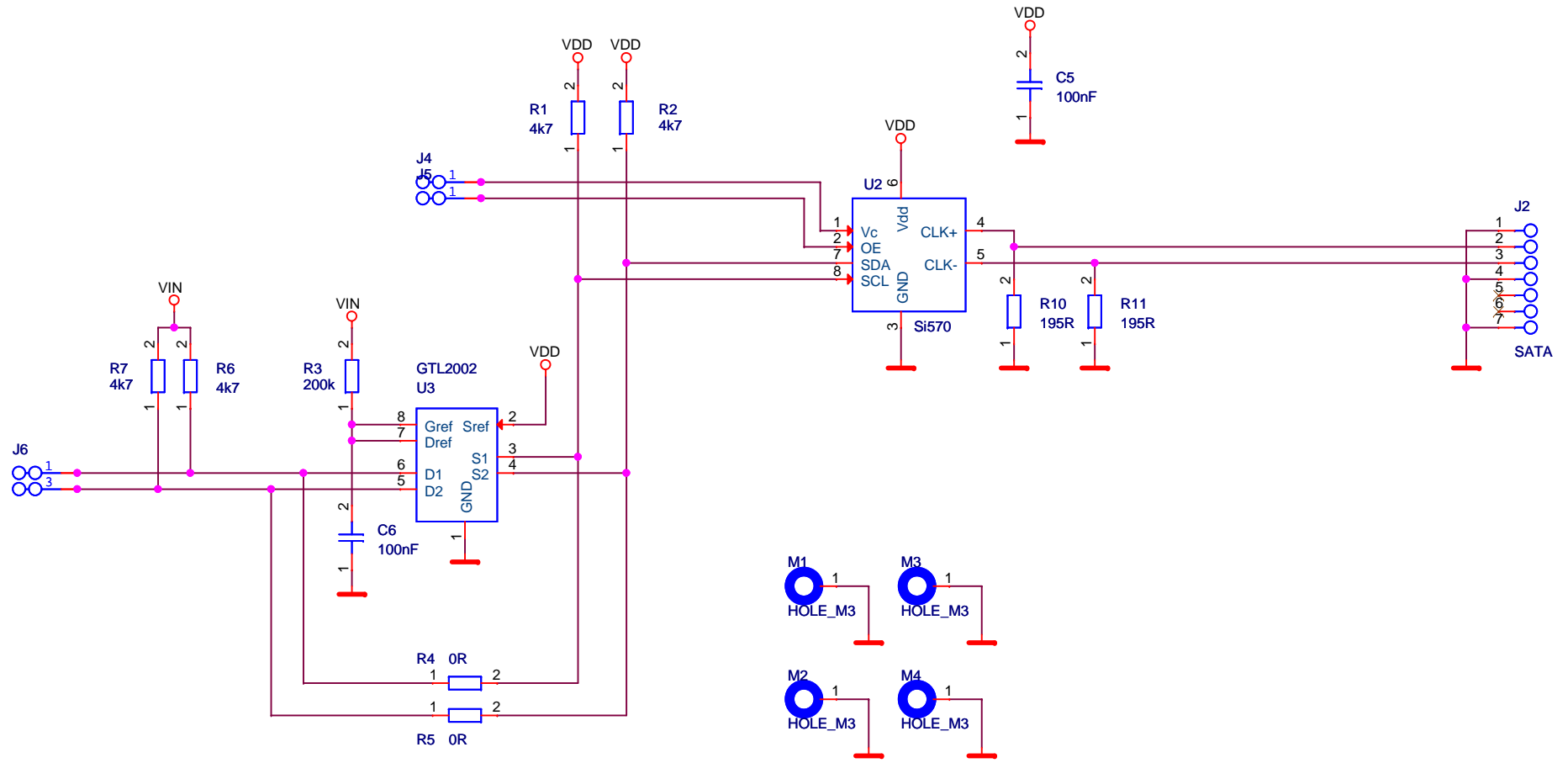
Parameter	Value	Note
POWER voltage	max 5V	160mA
Core power Vcore	+1,8V, 2,7V, 3,3V	Depends of chip type Si5XX
Frequency range	10 - 1500 MHz	Depends of chip type Si5XX, usually 10-810MHz
Phase jitter	< 0,3ps	For Si570's types

2 Description of construction

2.1 Circuit

Zapojení modulu je řešeno tak, aby umožnilo připojení řídicího mikroprocesoru provozovaného na stejném i jiném napájecím napětí vůči čipu Si5XX. V konstrukci je proto využito převodníků napěťových úrovní, který může být při jeho absenci přemostěn dvěma nulovými odpory.

V případě provozování modulu na napájecím napětí různém od napájecího napětí Si570 si modul může stabilizovat napájení sám díky lineárnímu stabilizátoru. V takovém případě je ale přesto dát pozor, aby napájení nepřesáhlo dovolené napětí na transformátoru, tedy hranici 5V.



- ⊙ M5 FIDU
- ⊙ M6 FIDU_PASTE

Firma		Author	
MLAB		kalkik	
Size A4	Project Name Clock	Schematic Name Clock generator	Rev A
Date:	Tuesday, December 07, 2010	Sheet	1 of 1

As is shown in schematic diagram the output is presumed as differential, but single sided CMOS output chip can be populated.

2.2 EMI supression

Vzhledem k tomu, že modul je ze své podstaty generátorem signálu, je s ním i třeba tak pracovat a dbát na dostatečné odrušení vůči jiným součástem aparatury. Tomuto výrazně pomáhá vhodná volba základní desky, z MLABu nejlépe ALBASE.

2.3 Mechanical construction

Modul klasicky předpokládá uchycení na čtyřech šroubech, z důvodu vhodného odstínění je vhodné zabezpečit aby všechny šrouby byly vodivě spojeny s podložkou.

3 Testing

Because of need high frequency blocking up to 1.5GHz the module is designed on two layer strongly metalized PCB.

3.0.1 Setting

Při připojení modulu k napájení generuje frekvenci nastavenou při výrobě v Silicon Labs. Je ale možné zpřesnit generovanou frekvenci. K tomu je nutné zprovoznit komunikaci přes I2C sběrnici.

4 Software tools

In combination with other modules the generator can be tuned via computer. One of simple solution is use of PIC18F4550v01A module and firmware from [2] This allow use of every software working with [3], for example USBSynth [4].

References

- [1] Old original construction of Si570 Board <http://wb6dhw.com/inactive.html>
- [2] PIC emulator of USB synthesizer DG8SAQ [http://www.qrpradio.org/pub/softrocks/manuals/SoftGroup Files 210109/21 9V1AL/02 UBW Emulator/README.txt](http://www.qrpradio.org/pub/softrocks/manuals/SoftGroup%20Files%20210109/21%209V1AL/02%20UBW%20Emulator/README.txt)
- [3] Wideband RF Synthesizer <http://www.mydarc.de/dg8saq/SI570/index.shtml>
- [4] USB Synth http://www.mydarc.de/dg8saq/hidden/USB_Synth3.zip