

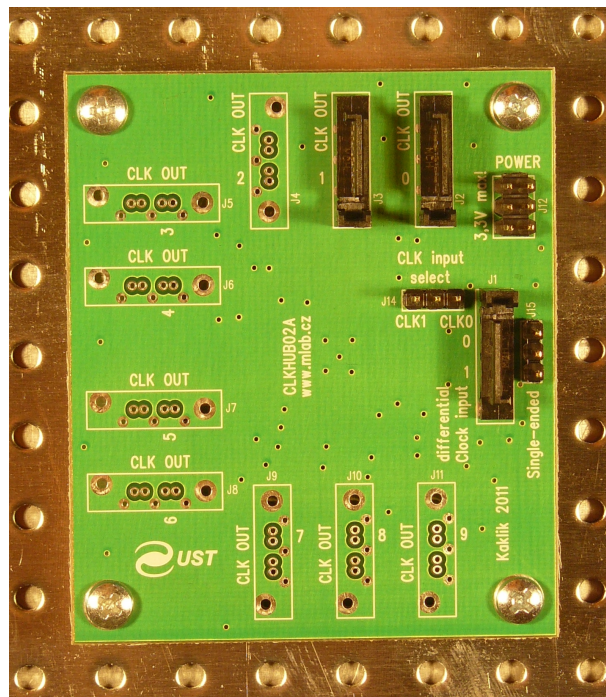
Distributor hodin CLKHUB02A

Jakub Kákona, kaklik@mlab.cz

25. ledna 2013

Abstrakt

Budič přesných digitálních hodin. Výstupy jsou v logice LVPECL vyvedené na deset SATA konektorů. Vstup signálu může být LVPECL nebo LVDS, případně pro nízké frekvence i CMOS. Budič je použitelný do frekvence 3,5GHz.



Obsah

1	Technické parametry	2
2	Popis konstrukce	2
2.1	Zapojení	2
2.2	Odrušení	4
2.3	Mechanická konstrukce	4
3	Výroba a testování	4
3.0.1	Osazení	4

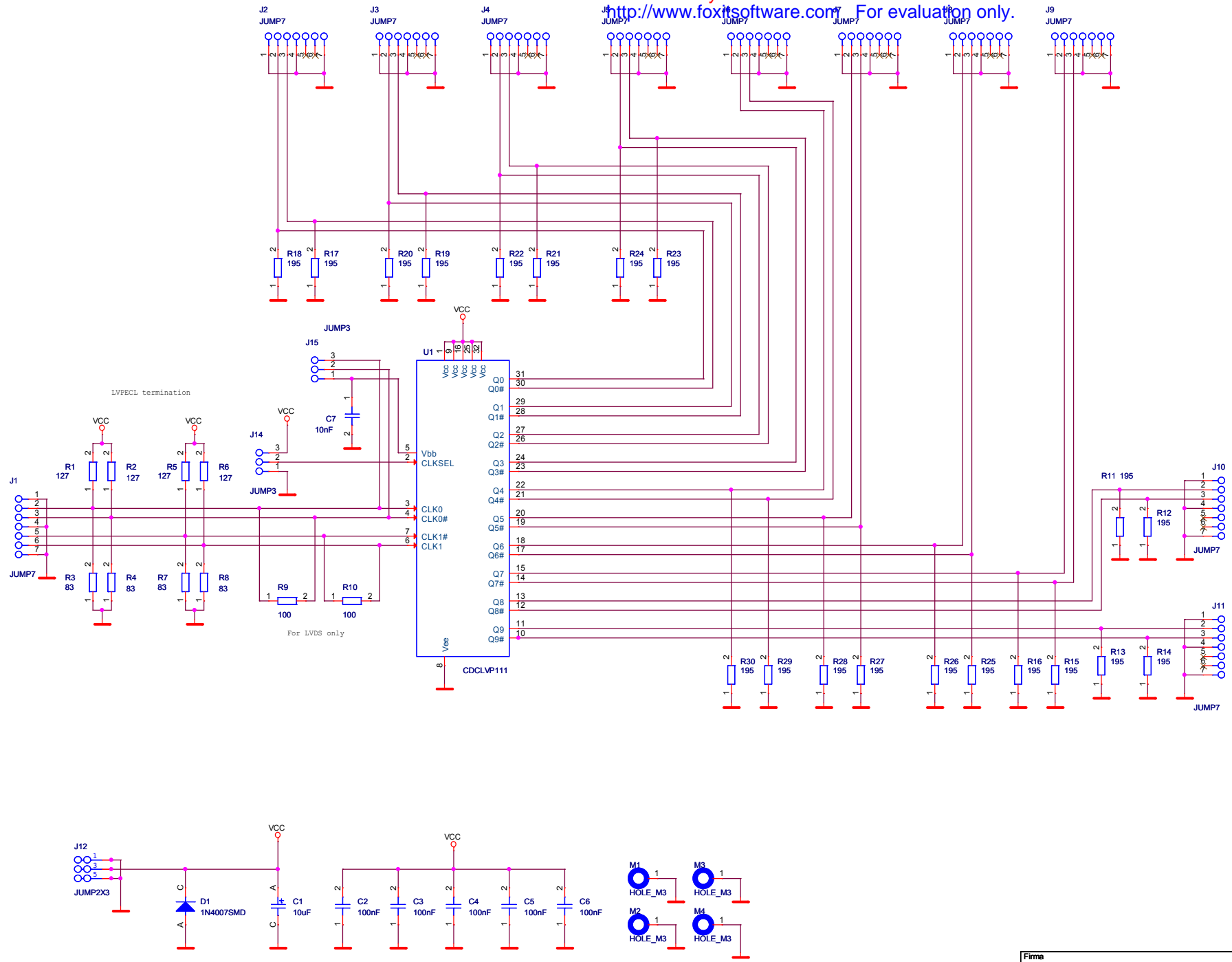
1 Technické parametry

Parametr	Hodnota	Poznámka
Napájecí napětí	max 3,3V	Záleží na konkrétním typu logiky
Frekvenční rozsah	0 - 3500 MHz	
Jitter výstupní hrany jednoho budiče	< 0,3ps	

2 Popis konstrukce

2.1 Zapojení

Modul předpokládá stabilizované napájení 3,3V



Firma		MLAB		Author Kakkik	
Size A3	Project Name Clock	Schematic Name CLKHUB02A		Rev A	
Date: Thursday, July 15, 2010	Sheet	1	of	1	

Jak je vidět ze zapojení, výstup je předpokládán diferenční v logice PECL.

2.2 Odrušení

Vzhledem k tomu, že modul je ze své podstaty generátorem signálu, je s ním i třeba tak pracovat a dbát na dostatečné odrušení vůči jiným součástem aparatury. Tomuto výrazně pomáhá vhodná volba základní desky, z MLABu nejlépe ALBASE.

2.3 Mechanická konstrukce

Modul klasicky předpokládá uchycení na čtyřech šroubech, z důvodu vhodného odstínění je vhodné zabezpečit aby všechny šrouby byly vodivě spojeny s podložkou.

3 Výroba a testování

Modul je z z důvodu zabezpečení kvalitního blokování i na vysokých frekvencích (až 1,5GHz) navržen na dvouvrstevném silně prokoveném plošném spoji. A proto je obtížná jeho amatérská výroba.

3.0.1 Osazení

Osazení modulu se liší podle použité diferenční logiky na vstupu modulu.