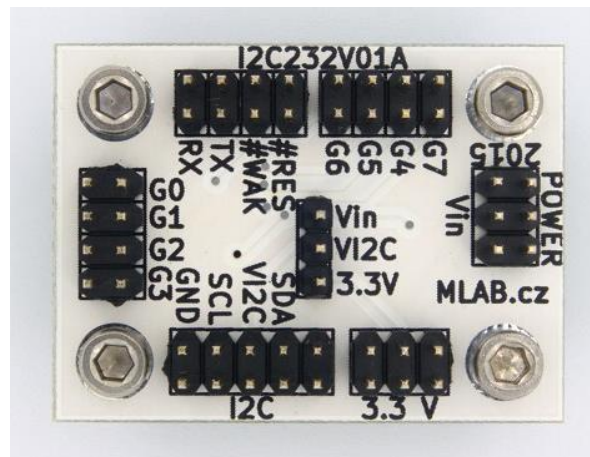


## Převodník I2C/ UART

Jan Chroust

*Základem modulu je integrovaný obvod SC18IM700, který pracuje jako převodník I2C/UART. Rozhraní I2C se chová jako master. I2C může být použito až na rychlosti 400kbit/s a u UART může být až 460,8 kbit/s.*



### 1. Technické parametry

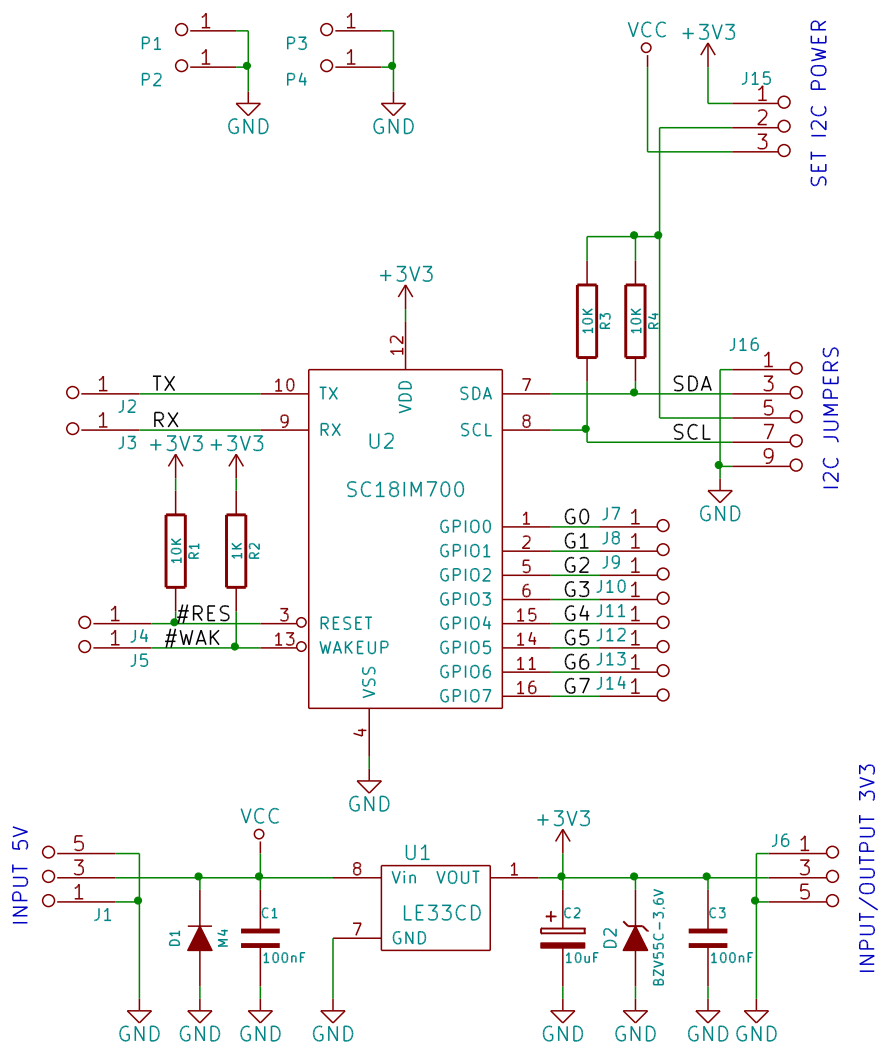
Parametr	Hodnota	Poznámka
Napájení	3,3 V nebo 5 V	
Integrovaný obvod	SC18IM700	
Rozhraní	I2C/UART	
Rozměry	30.10 x 40.13 x 16 mm	Výška nad základní deskou

## 2. Popis konstrukce

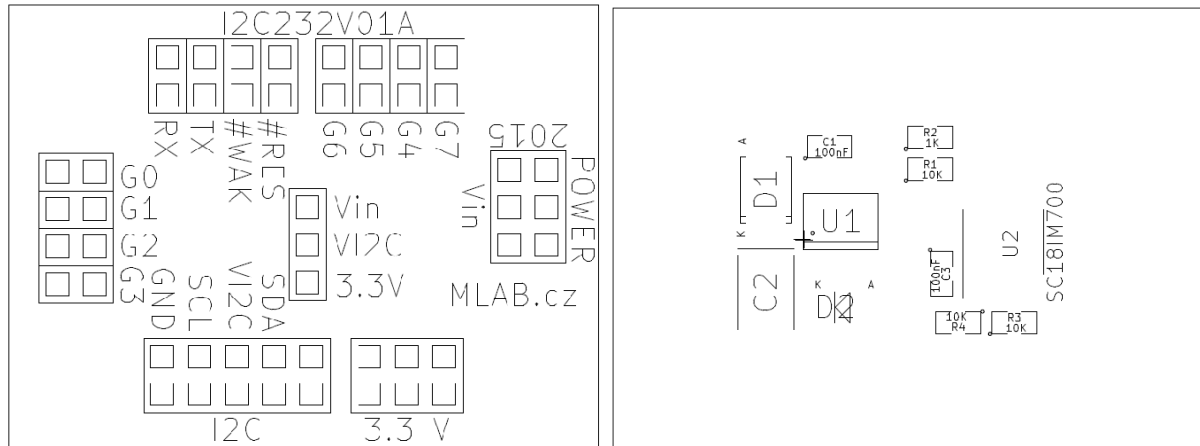
### 2.1. Úvodem

### 2.2. Mechanická konstrukce

Modul obsahuje úchytné šroubky ve všech rozích v rozteči MLAB (10.16mm).



### 3. Osazení a oživení



#### 3.1. Osazení

Označení	Typ	Pouzdro	Počet
J1,J6	JUMP_3X2	Straight_2x03	2
J2,J3,J4,J5,J7,J8,J9,J10,J11,J12,J13,J14	JUMP_2x1	Straight_2x01	12
J15	CONN_3	Straight_1x03	1
J16	JUMP_5X2	Straight_2x05	1
P4,P3,P2,P1	sroub	MountingHole_3mm	4
U1	LE33CD	SO-8	1
R4,R3,R1	10K	SMD-0805	3
R2	1K	SMD-0805	1
D2	BZV55C-3,6V	MiniMELF_Standard	1
D1	M4	SMA_Standard	1
C3,C1	100nF	SMD-0805	2
C2	10uF	TantalC_SizeB_Reflow	1
U2	SC18IM700	TSSOP- 16_4.4x5mm_Pitch0.65mm	1