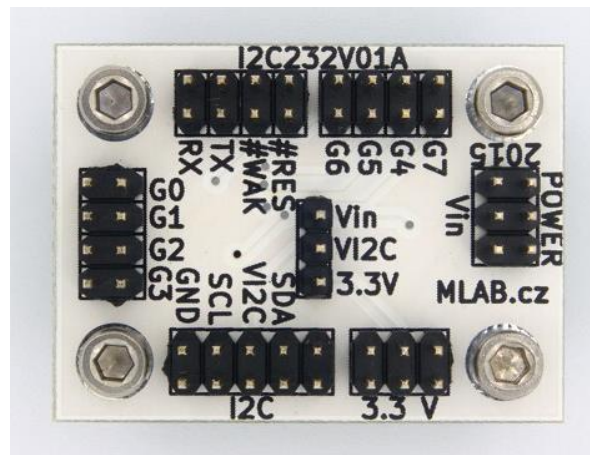


## Převodník I2C/ UART

Jan Chroust

*Základem modulu je integrovaný obvod SC18IM700, který pracuje jako převodník I2C/UART. Rozhraní I2C se chová jako master. I2C může být použito až na rychlosti 400kbit/s a u UART může být až 460,8 kbit/s.*



### 1. Technické parametry

Parametr	Hodnota	Poznámka
Napájení	3,3 V nebo 5 V	
Integrovaný obvod	SC18IM700	
Rozhraní	I2C/UART	
Rozměry	30.10 x 40.13 x 16 mm	Výška nad základní deskou

## 2. Popis konstrukce

### 2.1. Úvodem

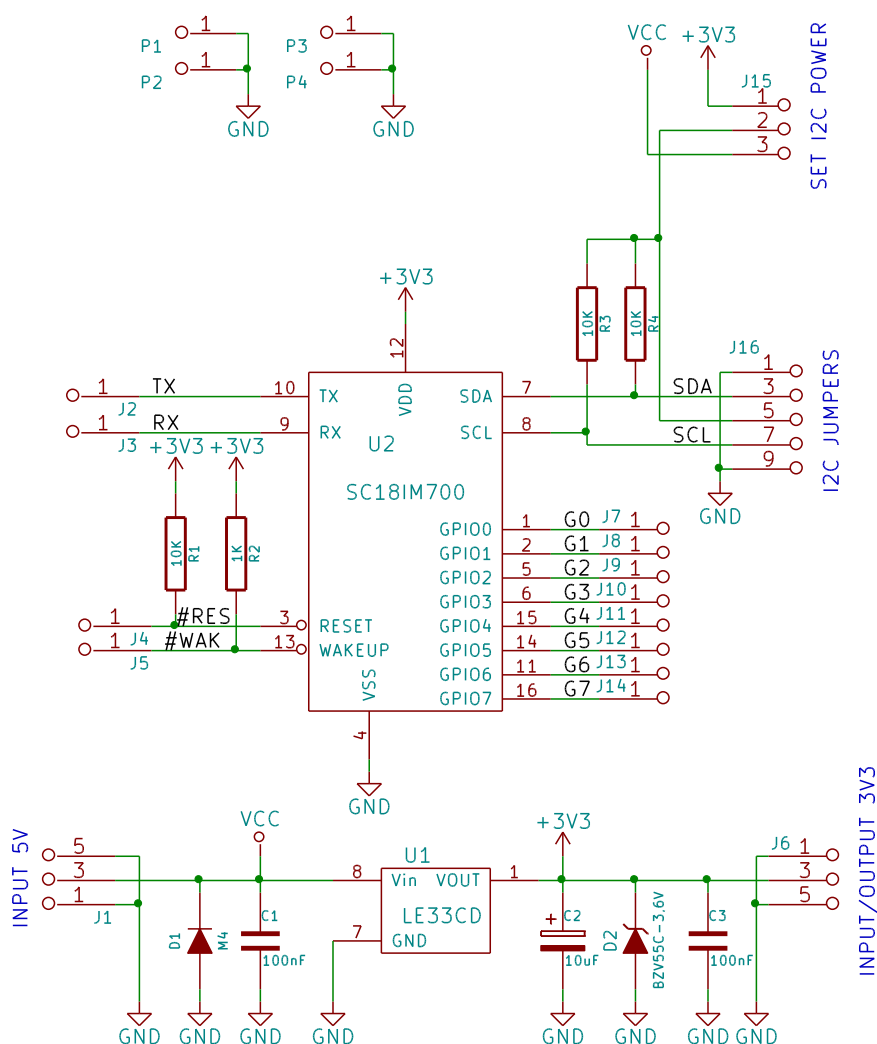
Modul slouží pro přechod mezi UART a I2C. Obvod se chová jako master na straně rozhraní I2C, takže pomocí sériové linky se dají ovládat zařízení komunikující po I2C, nebo z nich vyčítat data.

Varianta, kde by se tento modul choval na sběrnici I2C jako slave není možná. To znamená, že není možné ovládat tento modul po sběrnici I2C.

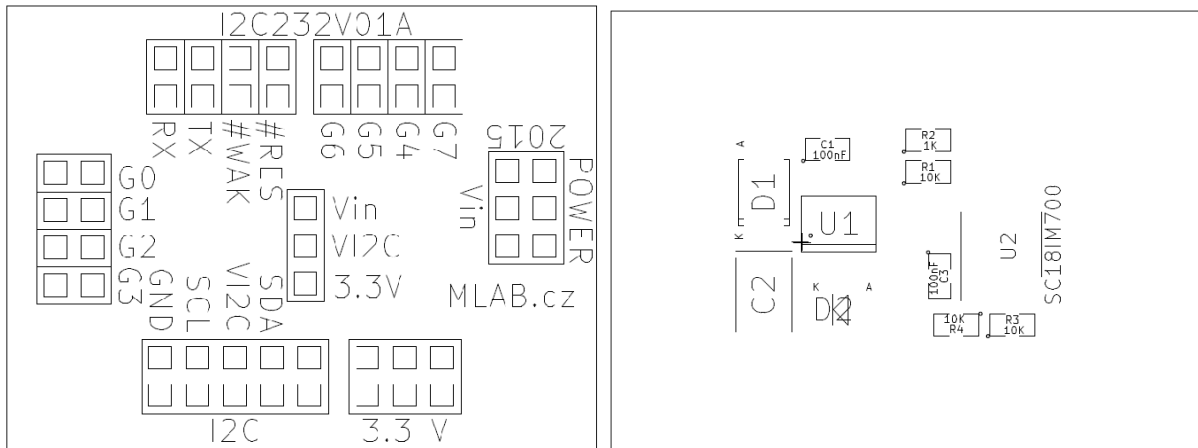
Modul se hodí například pro zařízení, kde probíhá komunikace po sériové lince a je potřeba do této sítě přidat moderní senzory s I2C rozhraním, bez nutnosti instalace nového vedení, nebo v případech, kdy je lepší využít sériovou linku pro přenos dat na větší vzdálenost.

V případě, kdy je potřeba získat klasické rozhraní RS232 propojitelné přímo s počítačem, tak je možné využít propojení s modulem RS232SINGLE01A.

### 2.2. Schéma



### 3. Osazení a oživení



#### 3.1. Osazení

Označení	Typ	Pouzdro	Počet
J1,J6	JUMP_3X2	Straight_2x03	2
J2,J3,J4,J5,J7,J8,J9,J10,J11,J12,J13,J14	JUMP_2x1	Straight_2x01	12
J15	CONN_3	Straight_1x03	1
J16	JUMP_5X2	Straight_2x05	1
P4,P3,P2,P1	sroub	MountingHole_3mm	4
U1	LE33CD	SO-8	1
R4,R3,R1	10K	SMD-0805	3
R2	1K	SMD-0805	1
D2	BZV55C-3,6V	MiniMELF_Standard	1
D1	M4	SMA_Standard	1
C3,C1	100nF	SMD-0805	2
C2	10uF	TantalC_SizeB_Reflow	1
U2	SC18IM700	TSSOP-16_4.4x5mm_Pitch0.65mm	1

Jump na VI2C-3.3V

