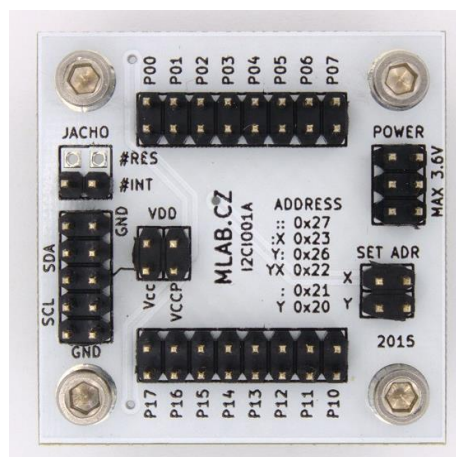


16-Bit I2C expander

Jan Chroust

Modul může být osazen integrovaným obvodem TCA6416A nebo TCA9535. Oba obvody umožňují vytvořit 16-Bitový I2C expander. Obvod TCA9535 nabízí možnost volby mezi čtveřicí I2C adres, kdežto TCA6416A nabízí pouze dvě. TCA6416A má navíc resetový pin. Oba dva obvody umožňují interrupt.



1. Technické parametry

Parametr	Hodnota	Poznámka
Napájení	Max. 3,6 V	
Integrovaný obvod	TCA6416A nebo TCA9535	
Rozhraní	I2C	Frekvence až 400kHz
Hlavní využití	I2C expander	
Rozměry	40.13 x 40.13 x 16 mm	Výška nad základní deskou

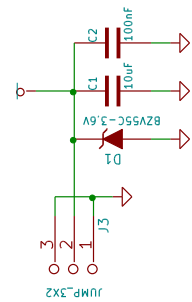
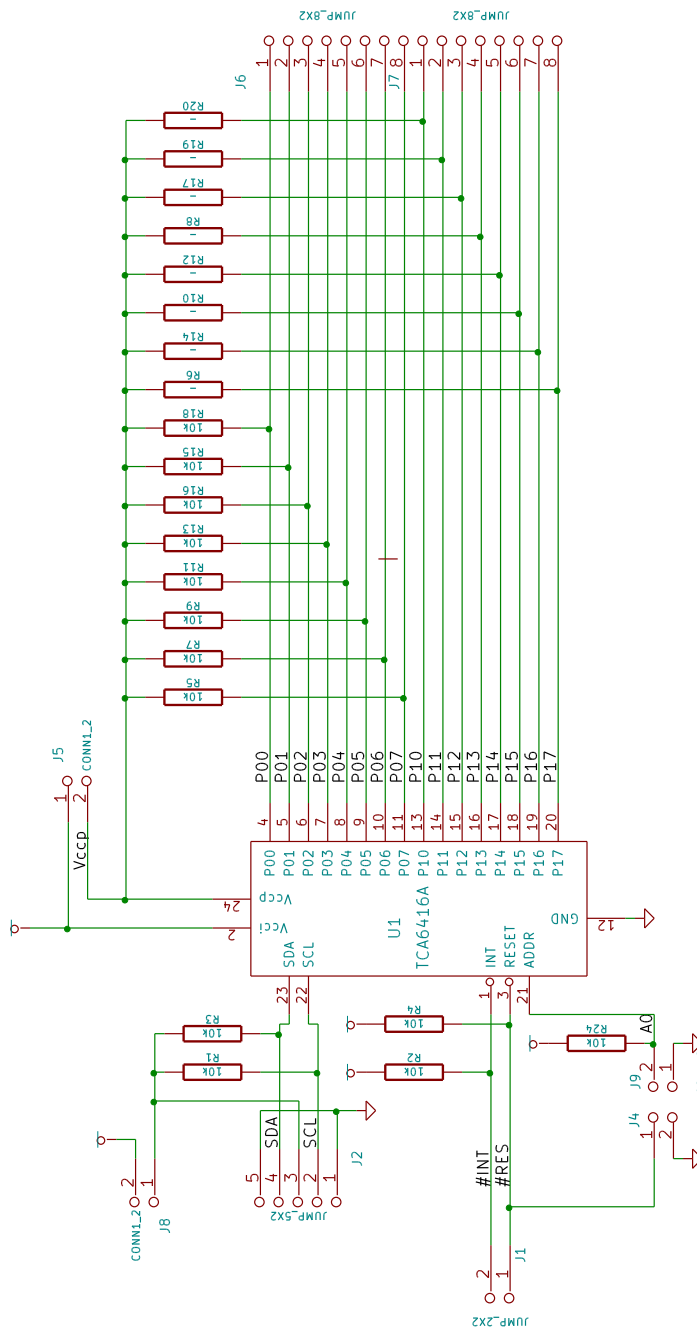
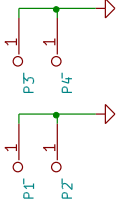
2. Popis konstrukce

2.1. Úvod

TCA6416A – osadit RES a neosadit ADR X + jump na Vccp a VDD

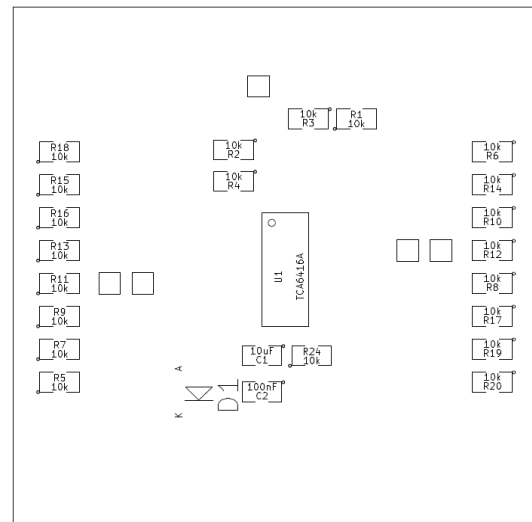
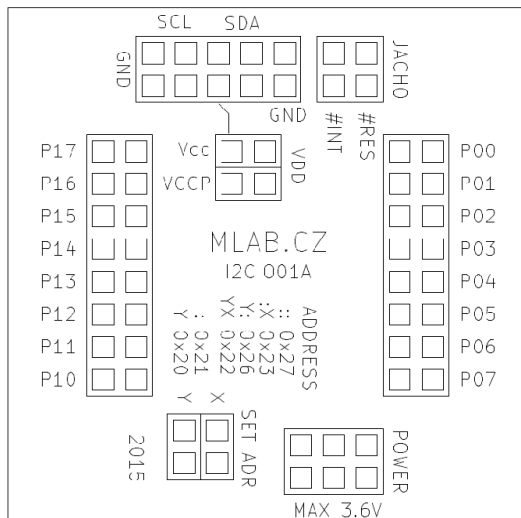
TCA9535 - neosadit RES a osadit ADR X + jump na Vccp a VDD

2.2. Zapojení



3. Osazení a oživení

3.1. Osazení



Označení	Typ	Pouzdro	Počet
J3	JUMP_3X2	Pin_Header_Straight_2x03	1
R1,R2,R3,R4,R5,R7,R9,R11,R13,R15,R16,R18,R24	10k	SMD-0805	13
R6,R8,R10,R12,R14,R17,R19,R20	-	SMD-0805	8
U1	TCA6416A	TSSOP-28	1
J8,J5	CONN1_2	Pin_Header_Straight_1x02	2
P1,P2,P3,P4	_	MountingHole_3mm	4
J1	JUMP_2X2	Pin_Header_Straight_2x02	1
J2	JUMP_5X2	Pin_Header_Straight_2x05	1
J6,J7	JUMP_8X2	Pin_Header_Straight_2x08	2
J4,J9	CONN_2	Pin_Header_Straight_1x02	2
C1	10uF	SMD-0805	1
C2	100nF	SMD-0805	1
D1	BZV55C-3,6V	Diode-MiniMELF_Standard	1

3.2. Oživení

Po osazení modulu je dobré provést vizuální kontrolu, případně proměřit, zda na napájení není zkrat. Další oživení není potřeba.