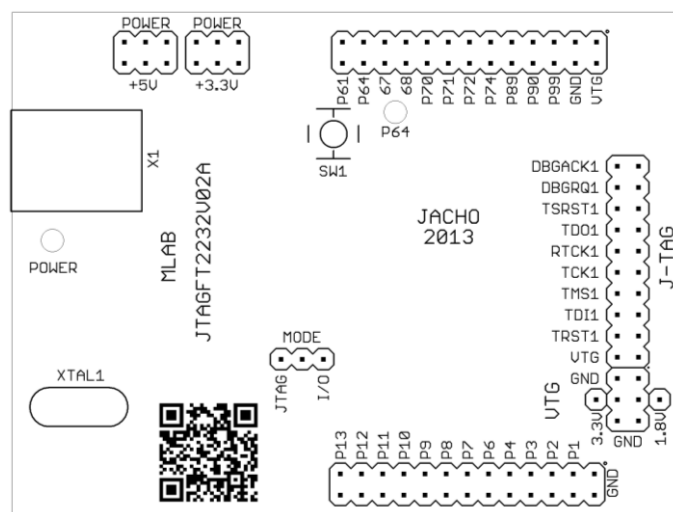


# J-TAG programátor

Jan Chroust

*Základní programátor J - TAG s čipem od FTDI*



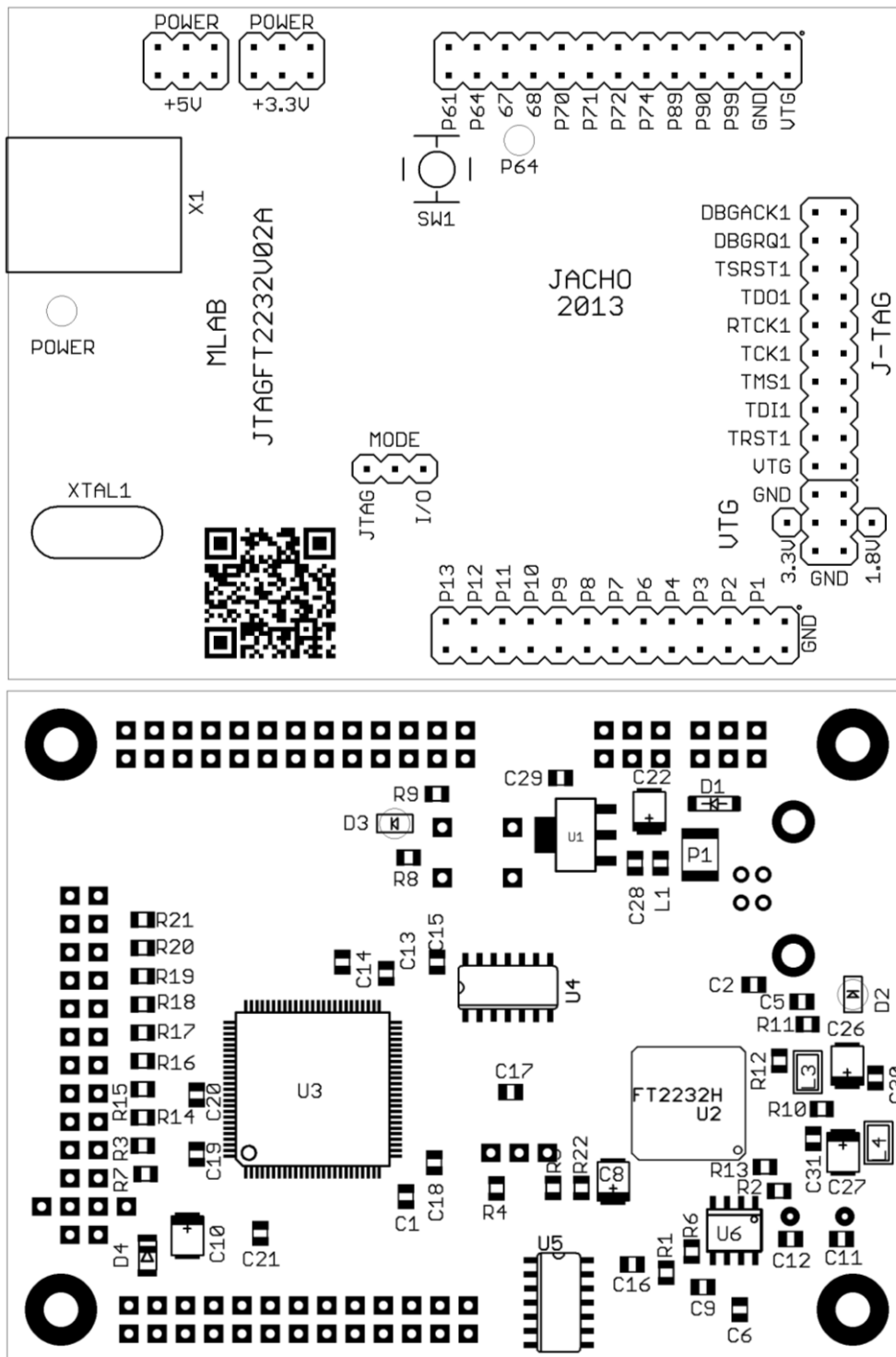
## 1. Technické parametry

Parametr	Hodnota	Poznámka
Napájení	Max. 7 V	Externí nebo USB
Rozhraní	USB	
Hlavní využití	Programátor J - TAG	
Rozměry	80.77 x 60.45 x 16 mm	Výška nad základní deskou



### 3. Osazení a oživení

#### 3.1. Osazení



Nazev	Počet ks	Hodnota	Pouzdro
XTAL1	1	12MHz	S49
SV2, SV9	2	JUMP1X1	MA01-1
SV1	1	JUMP1X3	MA03-1
SV6, SV7, SV8	3	JUMP2X3	MA03-2
SV3	1	JUMP2X10	MA10-2
SV4, SV5	2	JUMP2X13	MA13-2
SW1	1	TACT-64K	
X1	1	USB B	USB_B
R22	1	0R	805
R7	1	100R	805
C1, C2, C5, C6, C9, C13, C14, C15, C16, C17, C18, C19, C20, C21, C28, C29, C30, C31	18	100nF	C0805
R1, R2, R4, R5, R8, R13	6	10k	805
C8, C10, C22, C26, C27	5	10uF	B
R10	1	12K	805
R9, R11	2	150R	805
R12	1	1K	805
C11, C12	2	27pF	C0805
R6	1	2k7	805
U4, U5	2	4066D	SO14
P1	1	750mA	1812
R3, R14, R15, R16, R17, R18, R19, R20, R21	9	82R	805
U6	1	93C46	SOIC8
L1	1	BLM21PG300SN1D	805
D4	1	BZV55C-3,6V	MINIMELF
D3	1	CERVENA	1206
U2	1	FT2232H	LQFP64
U1	1	LD1117-3.3V	SOT223
D1	1	M4	SMA
L3, L4	2	NL322522T-101K	1210
D2	1	PWR-CERVENA	1206
X2, X3, X4, X5	4	SROUB3M	SROUB3M
U3	1	XC2C64A	VQ100