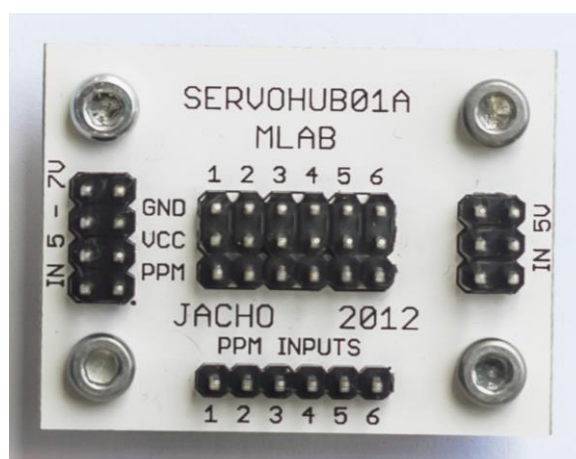


## Napájení a řízení více serv

Jan Chroust

*Modul slouží k napájení a řízení až šesti serv. Řízení přes CPU.*



### 1. Technické parametry

Parametr	Hodnota	Poznámka
Počet serv	6	
Napájení	+5V až +7V	
Rozměry	40,44 x 30,28 x 20mm	Výška je měřená od základny, bez konektoru.

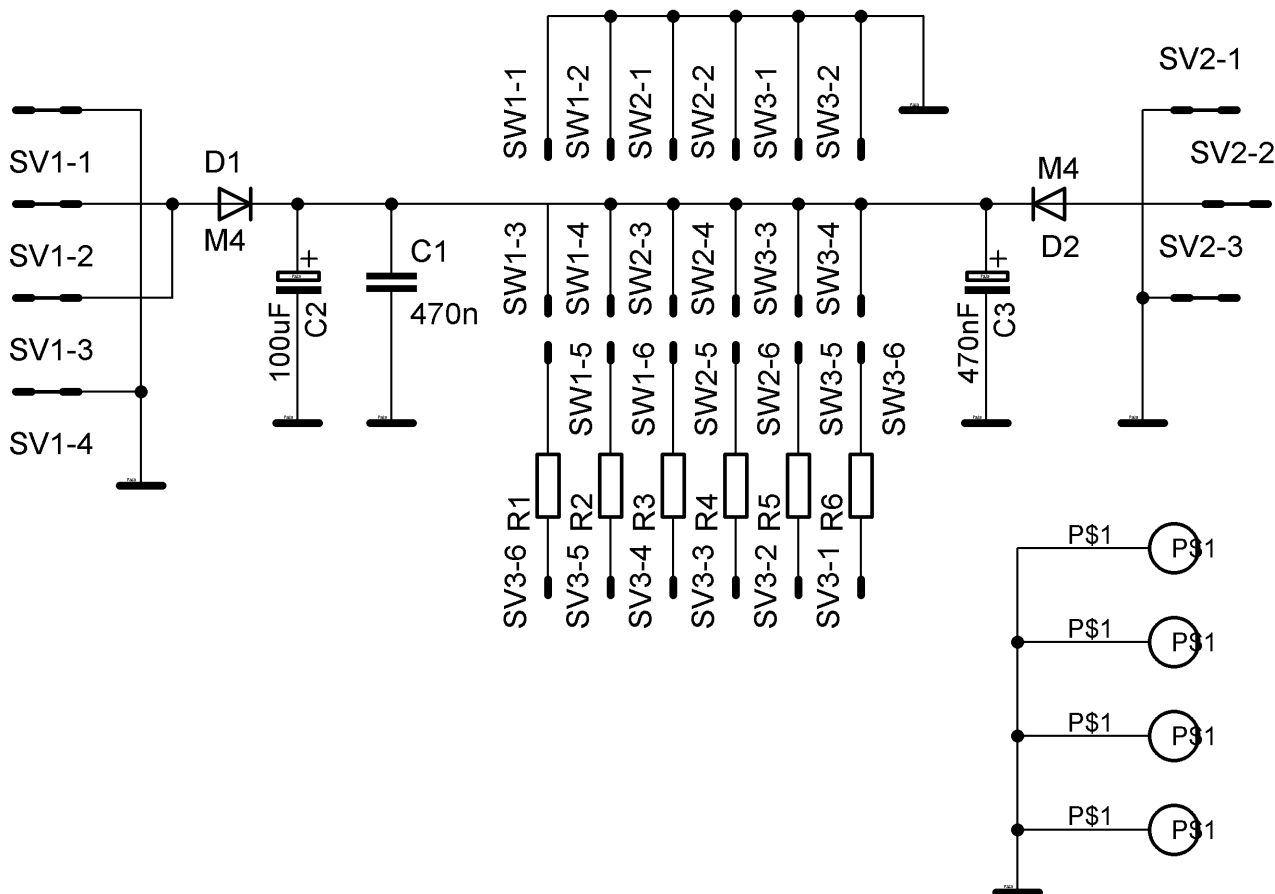
## 2. Popis konstrukce

### 2.1. Úvodem

Jedná se o jednoduchý, ale zato velmi užitečný modul. Jeho úkolem je zajistit napájení až šesti serv 5V až 7V. Řízení zajistí jakýkoliv CPU.

### 2.2. Zapojení modulu

Vše by snad mělo být jasné již ze schématu.



## 2.3. Mechanická konstrukce

Mechanická konstrukce je standardní modul stovebnice.

### Odpory

R1 až R6      xx R0805

### Keramické kondenzátory

C1              470nF C0805

### Diody

D1, D2        M4 SMA

### Tantalové kondenzátory

C2              100uF C

C3              470nF C

### Mechanické součástky

SV1            JUMP1x3

SV2            JUMP1x4

SW1 až SW3   JUMP2x3

### Konstrukční součástky

4ks            Šroub M3x12 křížový s  
válnovou hlavou

8ks            Matice M3

## 3. Osazení a oživení

### 3.1. Osazení

