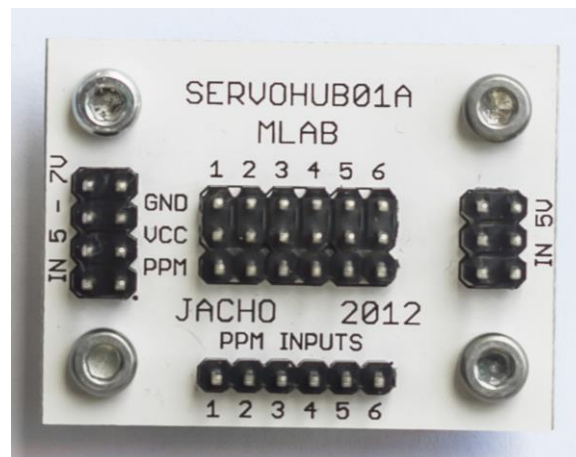


Napájení a řízení více serv

Jan Chroust

Modul slouží k napájení a řízení až šesti serv. Řízení přes CPU.



1. Technické parametry

Parametr	Hodnota	Poznámka
Počet serv	6	
Napájení	+5V až +7V	
Rozměry	40,44 x 30,28 x 20mm	Výška je měřená od základny, bez konektoru.

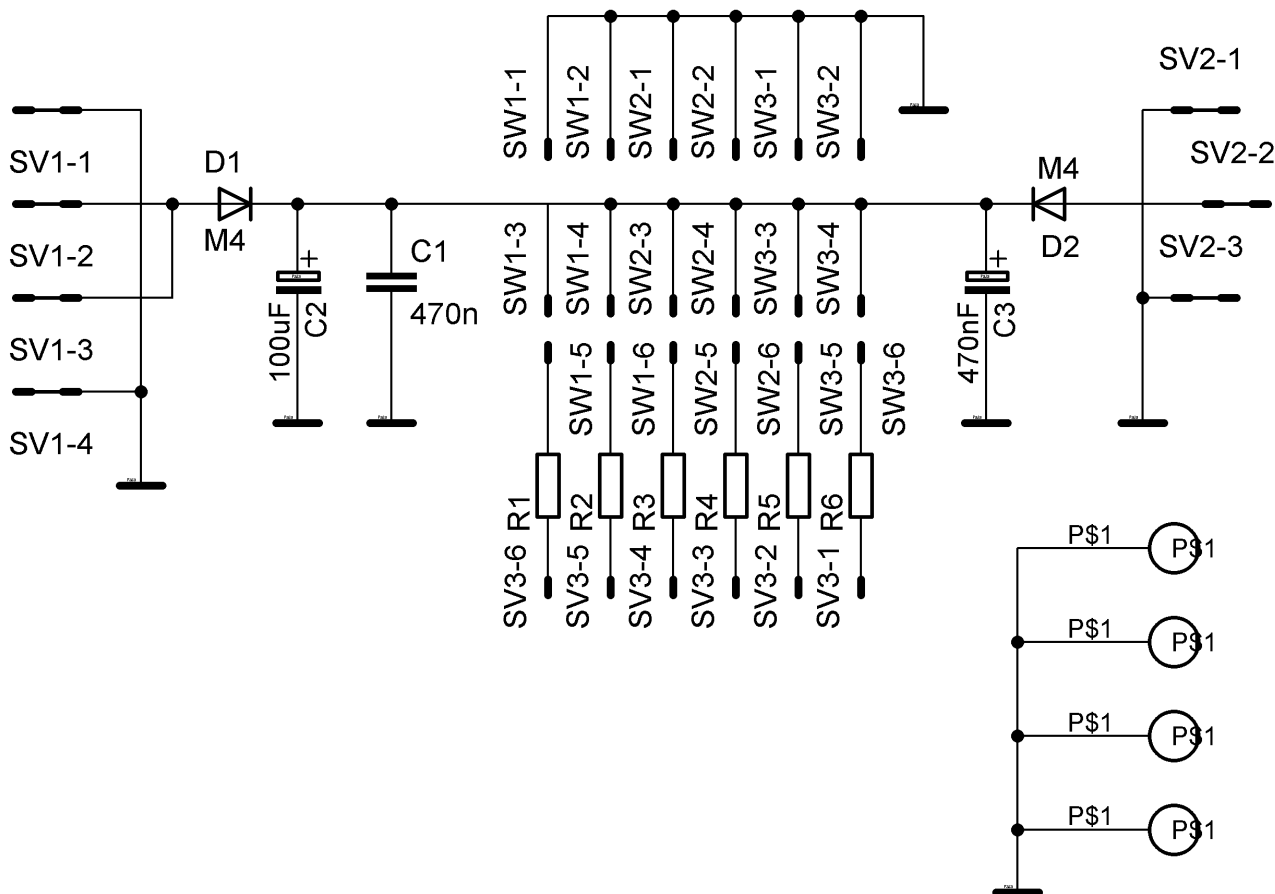
2. Popis konstrukce

2.1. Úvodem

Jedná se o jednoduchý, ale zato velmi užitečný modul. Jeho úkolem je zajistit napájení až šesti serv 5V až 7V. Řízení zajistí jakýkoliv CPU.

2.2. Zapojení modulu

Vše by snad mělo být jasné již ze schématu.



2.3. Mechanická konstrukce

Mechanická konstrukce je standardní modul stavebnice.

Odpory

R1 až R6 xx R0805

Keramické kondenzátory

C1 470nF C0805

Diody

D1, D2 M4 SMA

Tantalové kondenzátory

C2 100uF C

C3 470nF C

Mechanické součástky

SV1 JUMP1x3

SV2 JUMP1x4

SW1 až SW3 JUMP2x3

Konstrukční součástky

4ks Šroub M3x12 křížový s
válnovou hlavou

8ks Matice M3

3. Osazení a oživení

3.1. Osazení

