

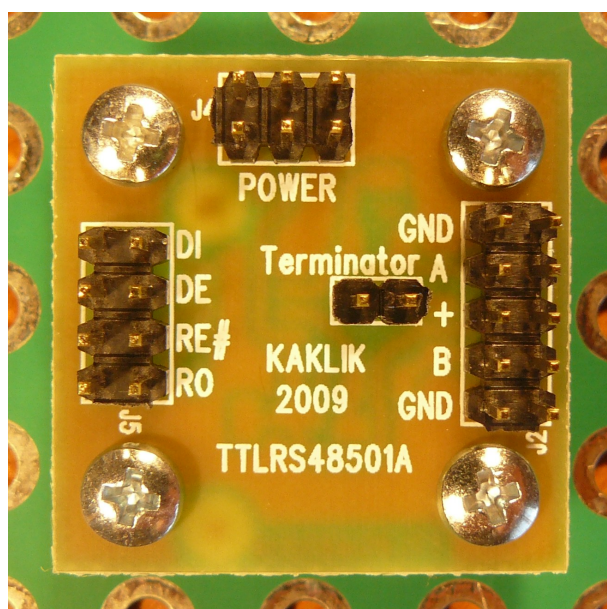
Modul převodníku TTLRS48501A

Jakub Kákona, kaklik@mlab.cz

24. ledna 2013

Abstrakt

Modul je určen pro připojení procesorových modulů na sběrnici RS485.



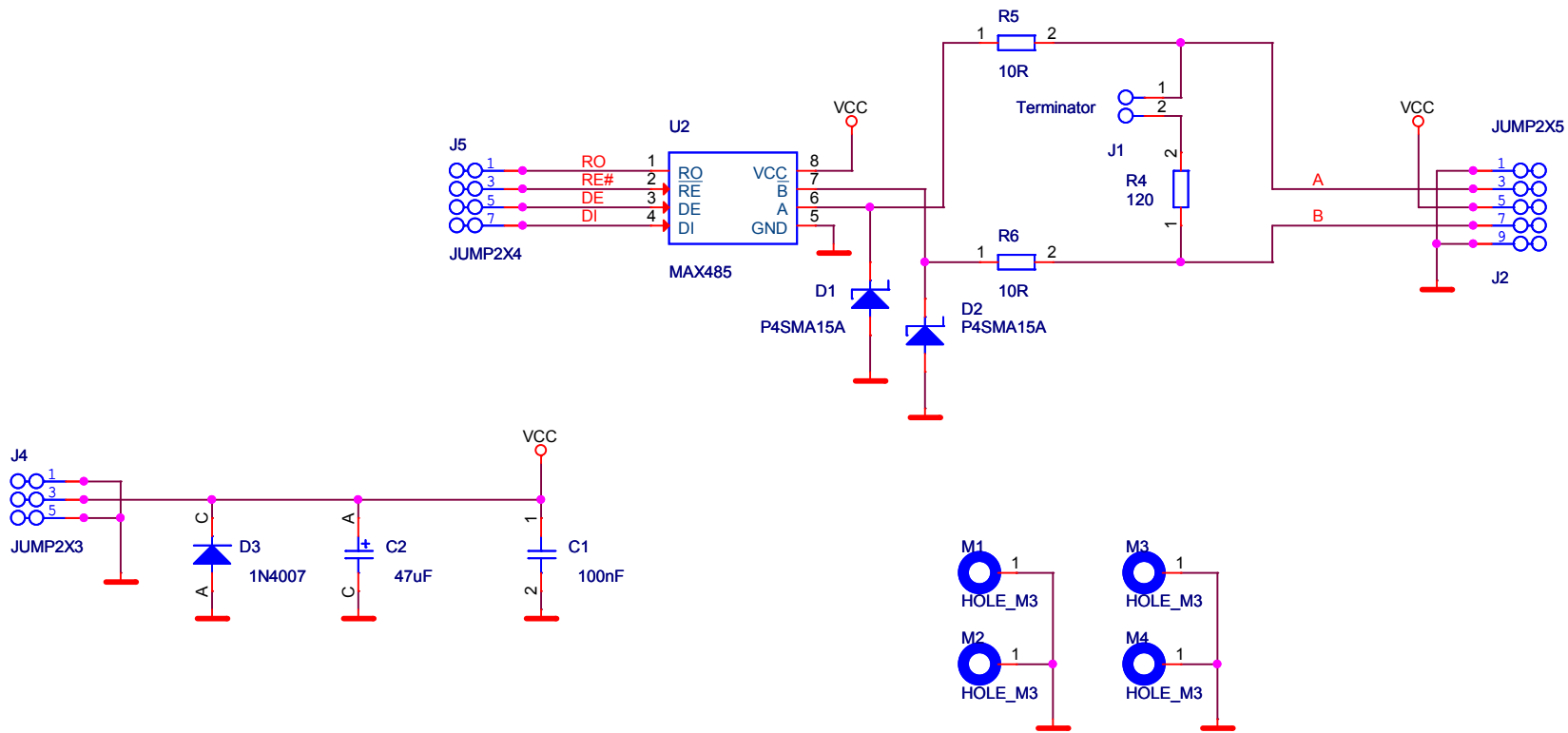
Obsah

1 Technické parametry

Parametr	Hodnota	Poznámka
Napájecí napětí	+5V	30 mA
Pracovní napětí vstupů	do +10V	
Maximální budící proud	60 mA	

2 Popis konstrukce

2.1 Zapojení



M5 FIDU M6 FIDU_PASTE

Firma		Author	
MLAB		KAKLIK	
Size A4	Project Name Communication	Schematic Name TTLRS48501A	Rev A
Date: Wednesday, September 15, 2010 Sheet 1 of 1			

2.2 Odrušení

2.3 Mechanická konstrukce

3 Výroba a testování

3.0.1 Osazení

3.0.2 Nastavení

4 Programové vybavení

Reference