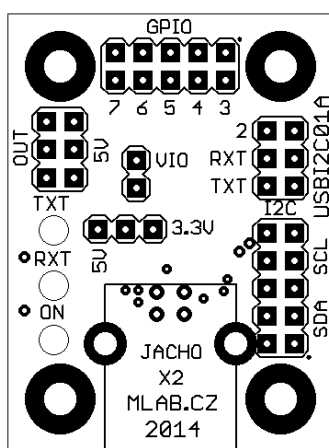


Převodník USB na I2C

Jan Chroust

Převodník mezi rozhraními I2C a USB.



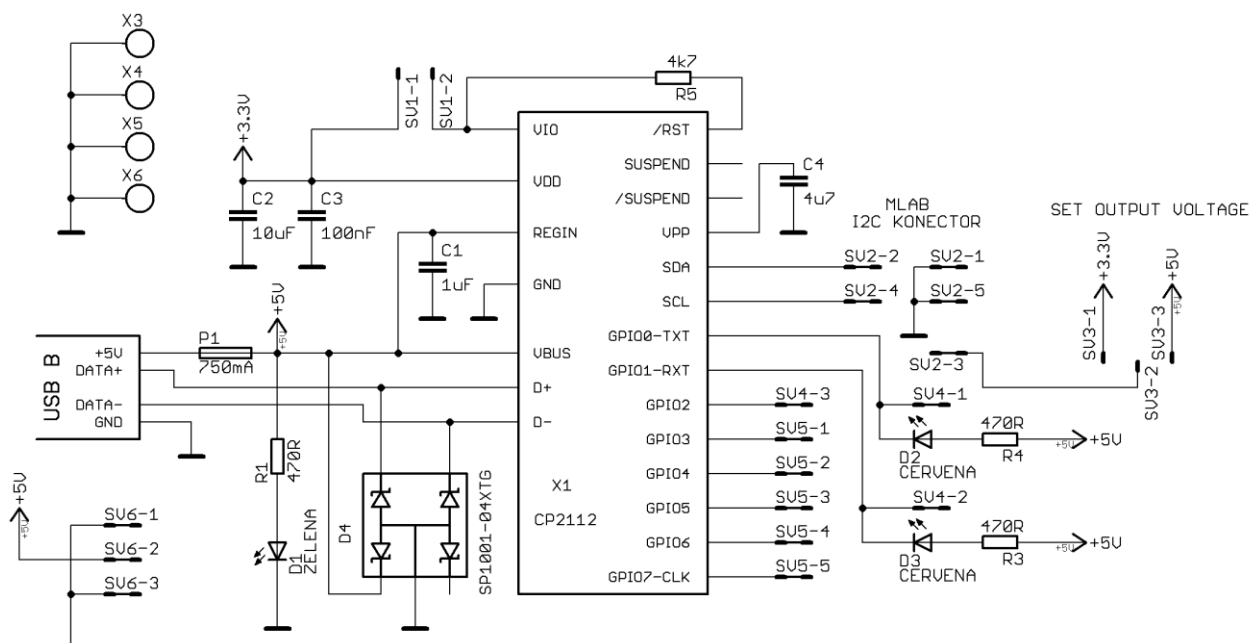
1. Technické parametry

Parametr	Hodnota	Poznámka
Rozhraní	USB 2.0	Full Speed (12Mbit/s)
Konektor	USB B	Standardní velký USB konektor typu B
Spotřeba		
Signály		
Řízení toku		
Režim spánku		
Vzbuzení PC		
Rozměry	51x31x18mm	Výška nad základnou

2. Popis konstrukce

2.1. Úvodem

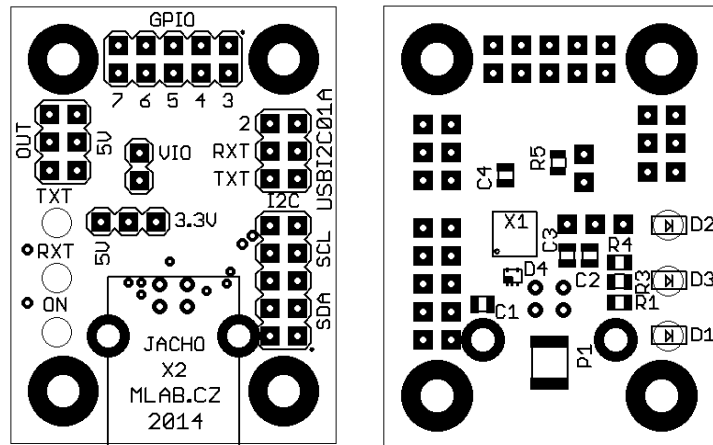
2.2. Zapojení modulu



Označení	Typ (pouzdro)
C1	1uF (0805)
C2	10uF (0805)
C3	100nF (0805)
C4	4u7 (0805)
R1, R3, R4	470R (0805)
R5	4k7 (0805)
D1	LED ZEL (1206)
D2, D3	LED ČER (1206)
D4	SP1001-04XTG (SOT553)
P1	750mA (1812)
X1	CP2112 (QFN-24)
x2	USB_B
SV1	JUMP1X2
SV2, SV5	JUMP2X5
SV3	JUMP1X3
SV4, SV6	JUMP2X3

3. Osazení a oživení

3.1. Osazení



3.2. Oživení

3.3. Konfigurace

Konfigurace se zapisuje do interní paměti EEPROM a je nepovinná. Viz kapitola o driverech.

4. Programové vybavení – drivery