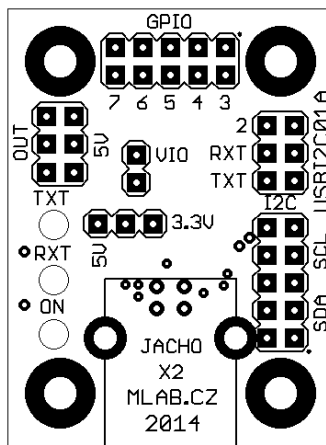


Převodník USB na I2C

Jan Chroust

Převodník mezi rozhraními I2C a USB.



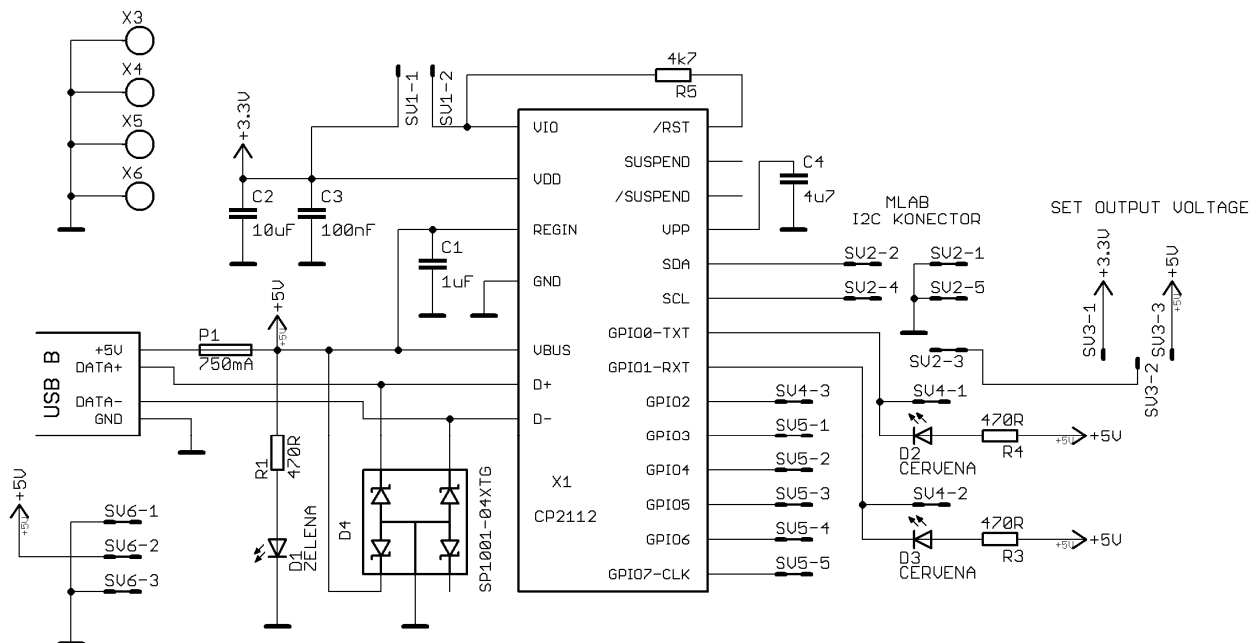
1. Technické parametry

Parametr	Hodnota	Poznámka
Rozhraní	USBHID 2.0	Full Speed (12Mbit/s)
Konektor	USB B	Standardní velký USB konektor typu B
Spotřeba	Min. 56 mA	Max. 500 mA
Signály	Serial	
Řízení toku	N/A	
Režim spánku	130 uA	
Vzbuzení PC	N/A	
Rozměry	51x31x18mm	Výška nad základnou

2. Popis konstrukce

2.1. Úvodem

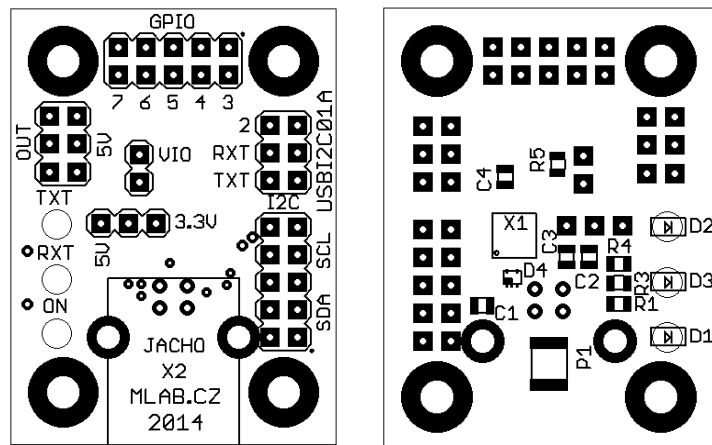
2.2. Zapojení modulu



Označení	Typ (pouzdro)
C1	1uF (0805)
C2	10uF (0805)
C3	100nF (0805)
C4	4u7 (0805)
R1, R3, R4	470R (0805)
R5	4k7 (0805)
D1	LED ZEL (1206)
D2, D3	LED ČER (1206)
D4	SP1001-04XTG (SOT553)
P1	750mA (1812)
X1	CP2112 (QFN-24)
x2	USB_B
SV1	JUMP1X2
SV2, SV5	JUMP2X5
SV3	JUMP1X3
SV4, SV6	JUMP2X3

3. Osazení a oživení

3.1. Osazení



3.2. Konfigurace

Konfigurace se zapisuje do interní paměti EEPROM a je nepovinná. Viz kapitola o driverech. Veškeré informace v dokumentačním listu od IO CP2112.

4. Datové listy

CP2012.pdf - SINGLE CHIP HID USB TO SMBUS MASTER BRIDGE

AN495.pdf - CP2112 INTERFACE SPECIFICATION

AN496.pdf - HID USB-TO-SMBUS API SPECIFICATION

AN721.pdf - CP21XX DEVICE CUSTOMIZATION GUIDE

[Http://www.silabs.com](http://www.silabs.com)