

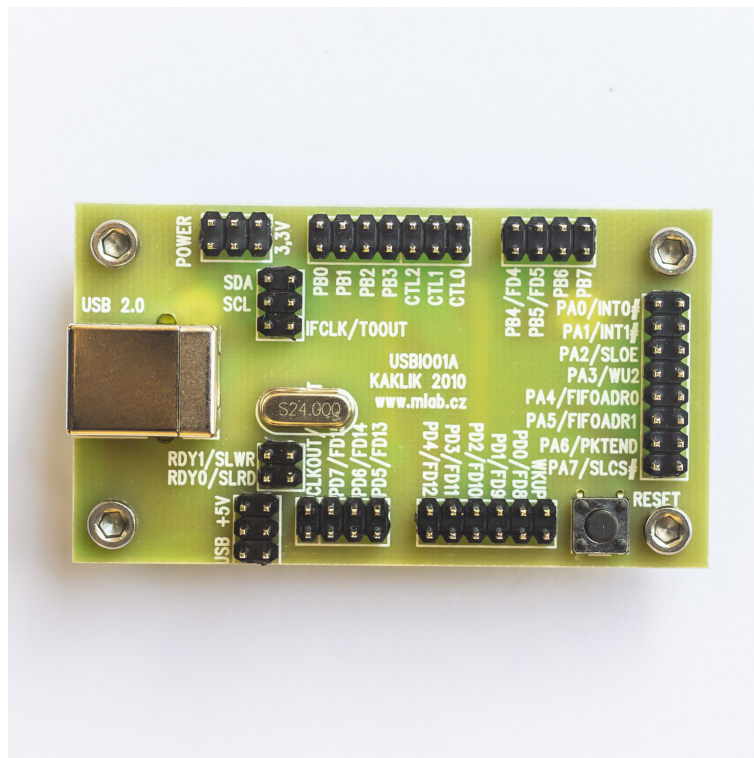
Rychlý USB 2.0 komunikační modul USBIO01A

Jakub Kákona, kaklik@mlab.cz

29. srpna 2016

Abstrakt

Modul umožňuje řízení digitálních výstupů přes USB a také rychlý přenos paralelních dat. Je založen na čipu CY7C68013A. Podporuje high-speed komunikaci USB 2.0.



Obsah

1	Technické parametry	2
2	Popis konstrukce	2
2.1	Zapojení	2
2.2	Mechanická konstrukce	4
3	Výroba a testování	4
3.0.1	Osazení	4

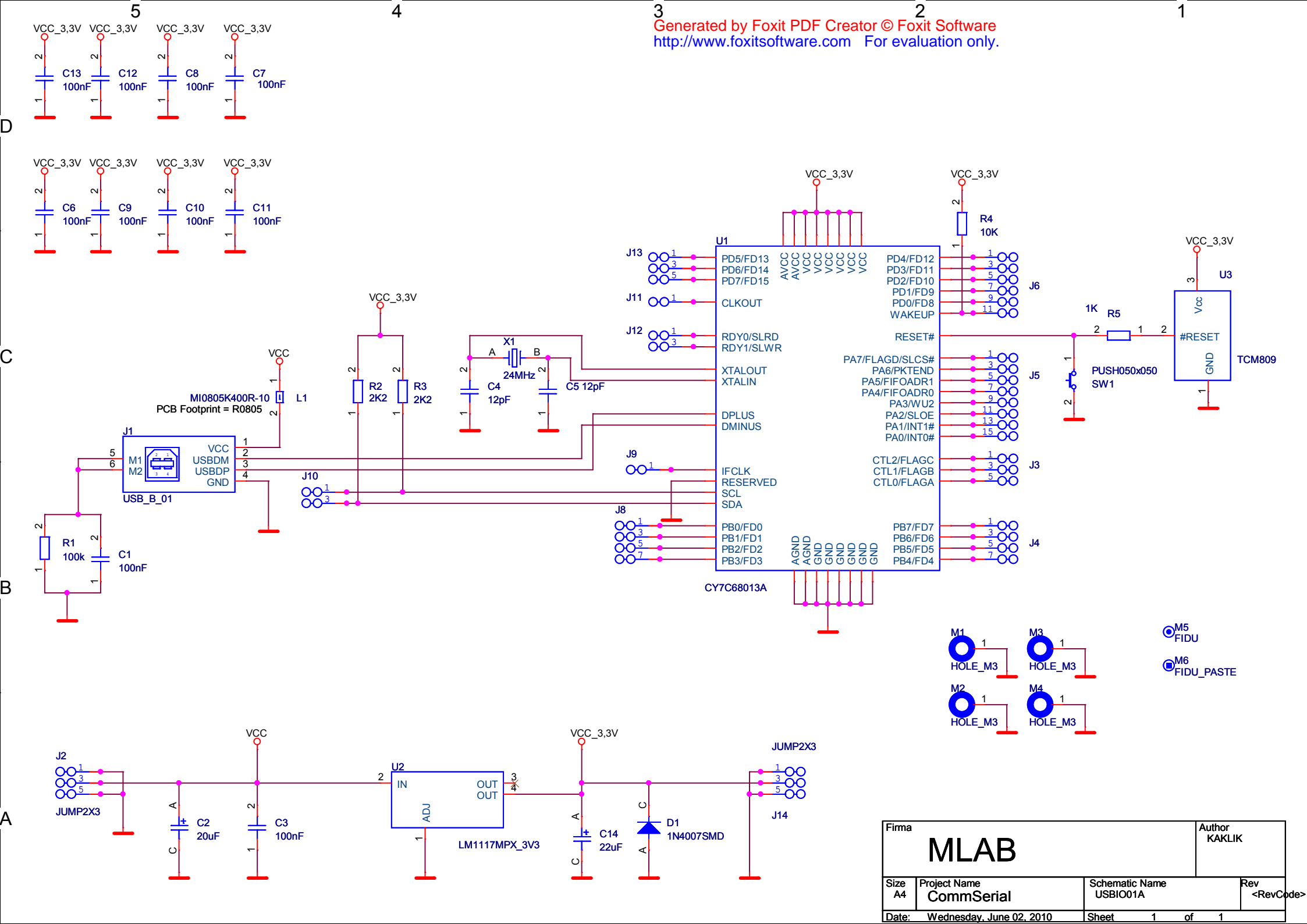
1 Technické parametry

Parametr	Hodnota	Poznámka
Napájecí napětí	USB +5V	USB napájení je vyvedeno i jako výstup

2 Popis konstrukce

2.1 Zapojení

Modul obsahuje minimální množství součástek potřebné pro funkci čipu CY7C68013A. Tento čip má 3.3V logické výstupy, které jsou 5V tolerantní. Napájecí napětí 3.3V je stabilizováno lineárním stabilizátorem, který je součástí zapojení plošného spoje. Korektní napěťový reset obvodu CY7C68013A je vyřešen resetovacím obvodem TCM809.



Firma		Author	
MLAB		KAKLIK	
Size	Project Name	Schematic Name	Rev
A4	CommSerial	USBIO1A	<RevCode>
Date:	Wednesday, June 02, 2010	Sheet	1 of 1

Pro trvalé nahrání firmware zařízení založeného na tomto USB mikrokontroleru se předpokládá připojení externí I²C EEPROM do které je nahrán firmware. Tato EEPROM není součástí zapojení modulu a je v takovém případě potřebné využít další modul.

2.2 Mechanická konstrukce

Modul klasicky předpokládá uchycení na čtyřech šroubech, které by pro správnou funkci modulu měly být spojeny s vodivou zemí.

3 Výroba a testování

Plošný spoj je navržen jak pro ruční pájení, tak i pro osazování pomocí pasty. Modul se testuje optickou kontrolou spojů a následným připojením na laboratorní zdroj s omezením proudu. Dále by po připojení mikrokontroleru na USB mělo dojít k enumeraci USB zařízení.

3.0.1 Osazení

Modul je možné osadit i ručně. Rozložení součástek je na Obr. 1.

Obrázek 1: Osazovací plán horní a spodní strany plošného spoje

Počet	Označení	Typ	Pouzdro
10	C1,C3,C6,C7,C8,C9,C10,C11,C12,C13	100nF	C0805
1	C2	20uF	ELYTC
2	C4,C5	12pF	C0805
1	C14	22uF	ELYTC
1	D1	M4	SMA
1	J1	USB.B.01	USB.B.01
4	J2,J3,J13,J14	JUMP2X3	JUMP2X3
2	J4,J8	JUMP2X4	JUMP2X4
1	J5	JUMP2X8	JUMP2X8
1	J6	JUMP2X6	JUMP2X6
2	J9,J11	JUMP2X1	JUMP2X1
2	J10,J12	JUMP2X2	JUMP2X2
1	L1	MI0805K400R-10	R0805
1	R1	100k	R0805
2	R2,R3	2K2	R0805
1	R4	10K	R0805
1	R5	1K	R0805
1	SW1	PUSH050x050	PUSH050x050
1	U1	CY7C68013A	SSOP56_300
1	U2	LM1117MPX_3V3	SOT223
1	U3	TCM809	SOT23
1	X1	24MHz	XTAL050

Tabulka 1: Seznam součástek osazovaných na desku plošného spoje.

Reference