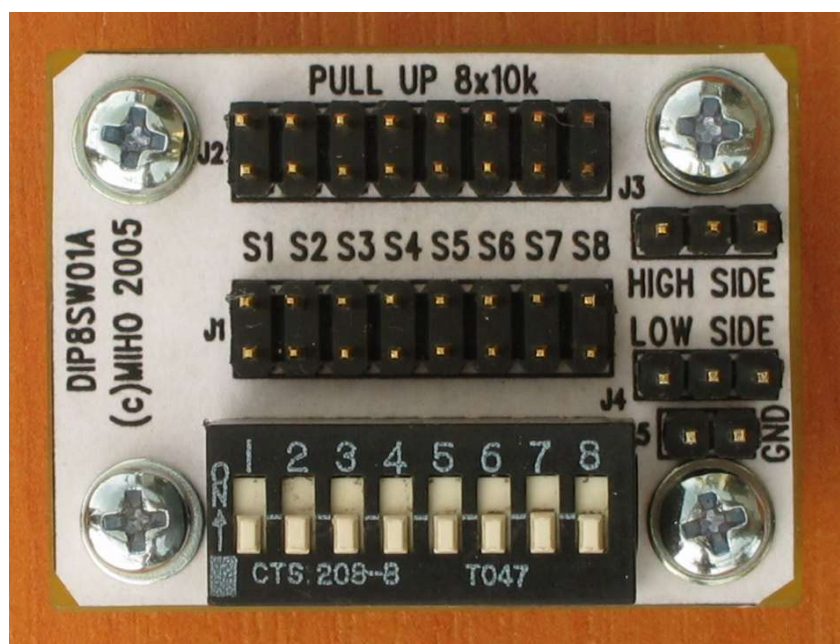


Modul DIP přepínačů

Milan Horkel

Modul přepínačů slouží pro snadné přepínání digitálních signálů. Sestává z osminásobného DIP přepínače opatřeného volitelnými Pull-Up (nebo Pull-Down) odpory.



1. Technické parametry

Parametr	Hodnota	Poznámka
Počet přepínačů	8	Jeden vývod je společný
Pull-Up/Pull-Down odpory	10k	Volitelné propojkami
Rozměry	30x40x15mm	Výška nad nosnou deskou

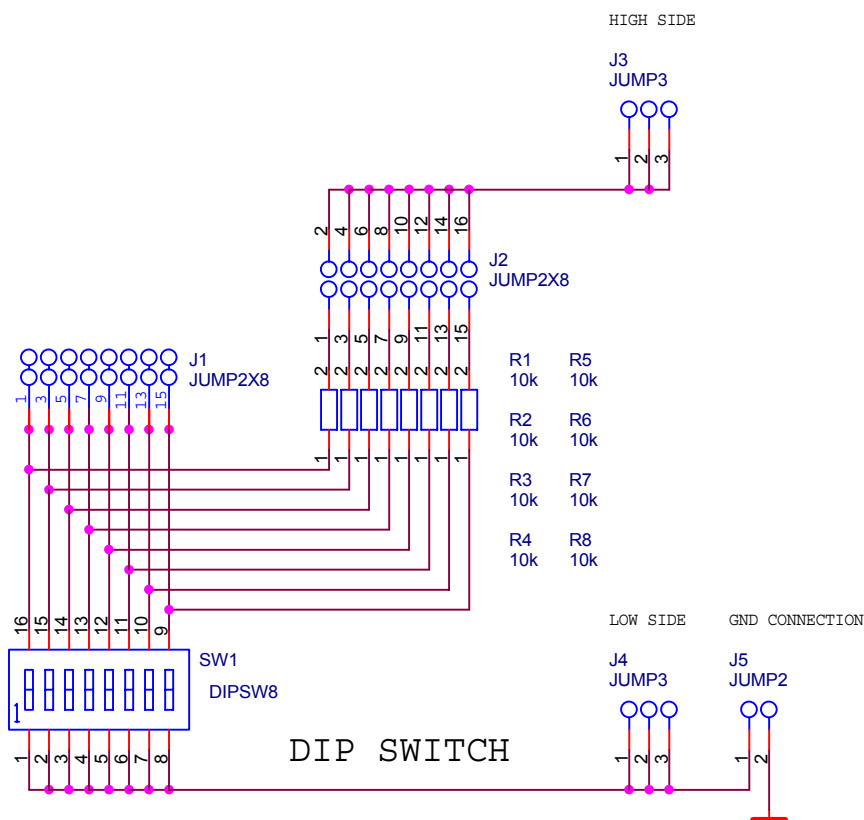
2. Popis konstrukce

2.1. Úvodem

Konstrukce je triviální v podobě standardního modulu do stavebnice.

2.2. Zapojení modulu

Hlavní součástí je osminásobný přepínač SW1. Jeho spodní konec je vyveden na konektor J4 a je možno jej přímo uzemnit propojkou J5. Jednotlivé spínače jsou vyvedeny na piny konektoru J1 a pomocí propojek J2 je možné aktivovat Pull-Up/Pull-Down odpor. Společný konec odporů je přiveden na konektor J3.



Odpor

R1,R2,R3,R4, 10k SMD0805
R5,R6,R7,R8

Mechanické součástky

SW1	DIPSW8
J1,J2	JUMP2X8
J3,J4	JUMP3
J5	JUMP2
8ks	Propojka

Konstrukční součástky

4ks	Šroub M3x12
4ks	Podložka M3
4ks	Sloupek M3x5

2.3. Mechanická konstrukce

Jedná se o standardní provedení modulu do stavebnice. Modul je v rozích opatřen rohovými sloupky pro přichycení k nosné desce.

3. Osazení a oživení

3.1. Osazení a oživení

Osazení je snadné a na závěr je vhodné zkontrolovat, zda někde nejsou zkratky.

