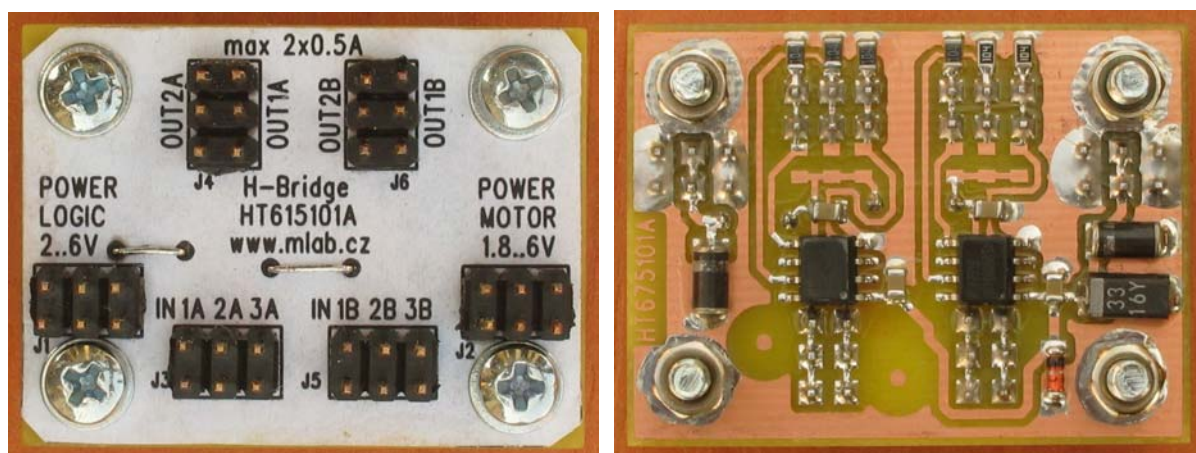


Dojitý H-můstek ½A s obvodem HOLTEK HT6751

Milan Horkem

Popisovaný modul s obvodem HT6751 umožňuje řídit nezávisle 2 malé stejnosměrné motory s proudem do 500mA při napětí do 6V. Využitelný je tedy pro malé roboty s malými motory.



1. Technické parametry

Parametr	Hodnota	Poznámka
Napájení logiky	2-6V	Cca 4mA
Napájení motoru	1.8-6V	Max 2x500mA
Výstupní tranzistory	N-FET 0.4Ω	Celkový odpor 2 tranzistorů
Sepnutí / Vypnutí	10μs / 5μs	Při napájení 5V
Počet výstupů	2 úplné nezávislé mosty	
Rozměry	41x31x16mm	Výška nad základnou

2. Popis konstrukce

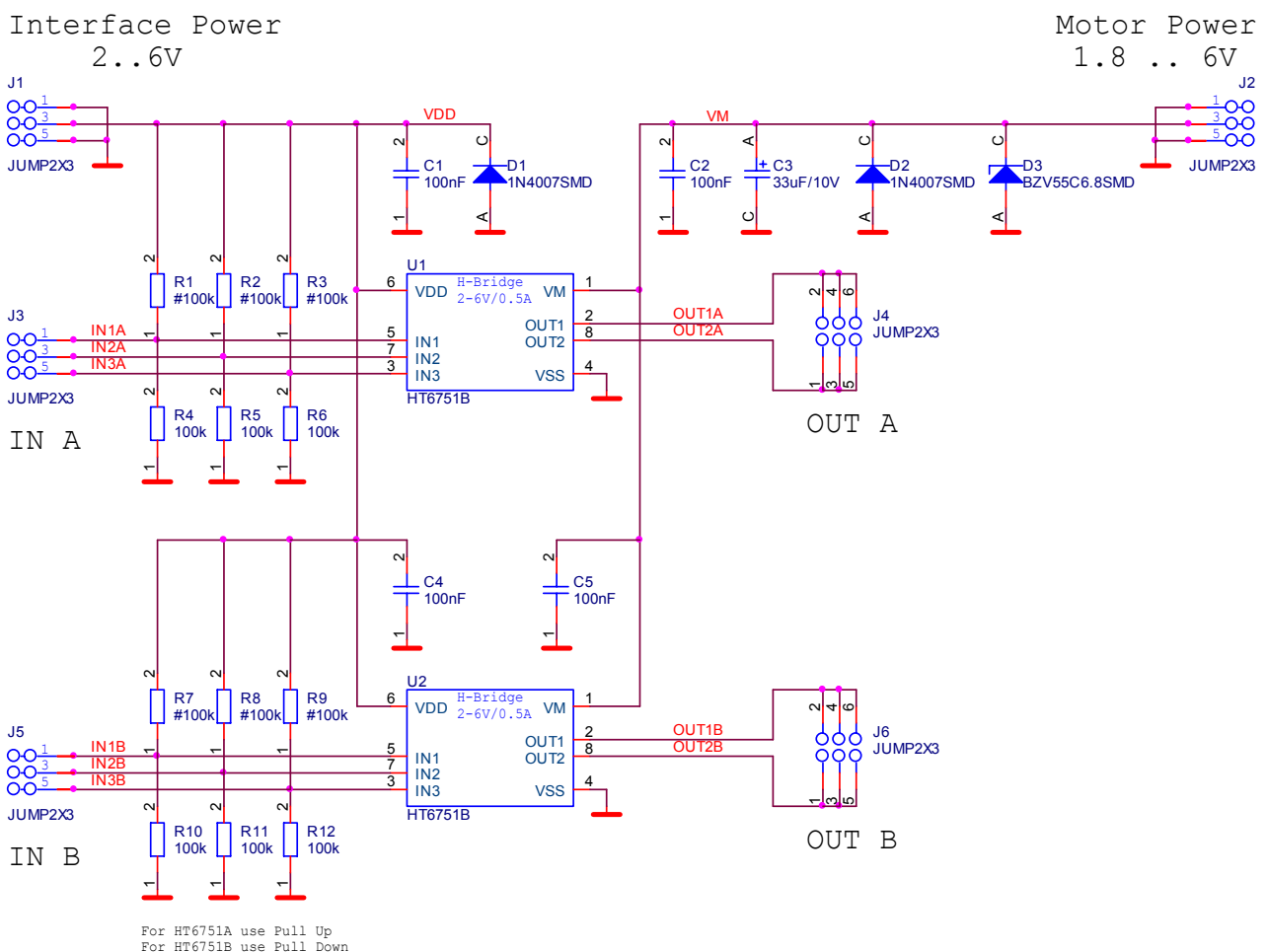
2.1. Úvodem

Obvody HT6751B jsou určeny pro malovýkonové výstupy pro malé komutátorové motory například v kamerách a v hračkách. Hodí se například pro buzení morků malých robotů na čaru a podobně. Na plošném spoji zabírají málo místa protože jsou v pouzdru SO8. Nevýhodou je jednak poměrně malý dovolený výstupní proud do 500mA a malé napájecí napětí do 6V.

2.2. Zapojení modulu

Zapojení obsahuje 2 obvody stejného typu. Varianty HT6751A a HT6751B se liší polaritou vstupních signálů a tomu odpovídá i osazení odporů na vstupu tak, aby v klidu byly obvody zaručeně v neaktivním stavu.

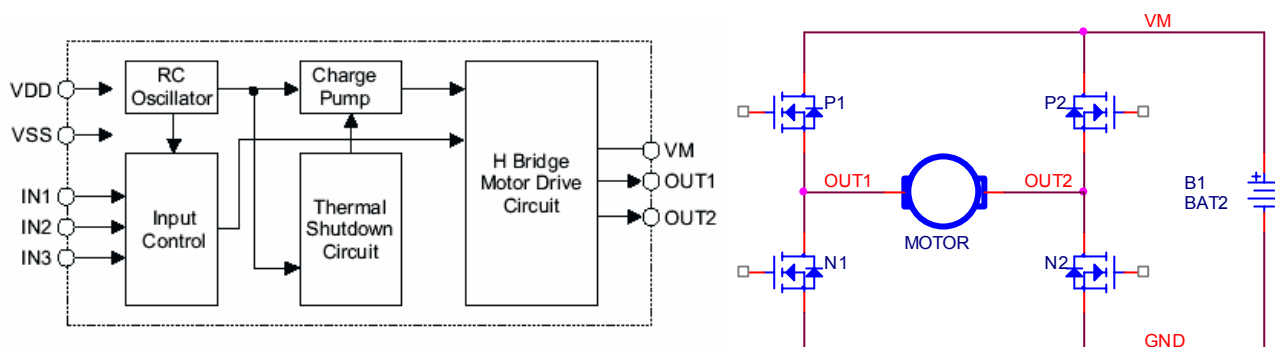
Diody D1 a D2 jsou ochranné proti přepólování zdroje. Předpokládá se omezení proudu a proto pozor při napájení z akumulátorů. Zenerova dioda D3 slouží jako omezovač napětí pokud někdo bude příliš rychle otáčet motory. Napětí na čipu by nemělo překročit za provozu 6V, absolutní maximum je 7V.



2.3. Zapojení použitých IO

Obvod HOLTEK HT6751 obsahuje 4 spínací FET tranzistory, řídicí logiku včetně nábojové pumpy pro řízení těchto tranzistorů. Při překročení teploty čipu se obvod vypne a po zchladnutí začne opět pracovat. Obvod pracuje podle níže uvedené tabulky.

Standardně je na modulu osazen obvod HT6751B. Obvody dodává i v kusovém množství firma Snail Instruments na adrese <http://www.snailinstruments.com>.



HT6751A				
IN1	IN2	IN3	Funkce	Zapnuto
0	1	1	Dopředu	P1 / N2
1	0	1	Dozadu	P2 / N1
0	0	1	Brzda	N1 / N2
1	1	1	Vypnuto	--
0	1	0		P2
1	0	0		N2
0	0	0		N2

HT6751B				
IN1	IN2	IN3	Funkce	Zapnuto
1	0	0	Dopředu	P1 / N2
0	1	0	Dozadu	P2 / N1
1	1	0	Brzda	N1 / N2
0	0	0	Vypnuto	--
1	0	1		P2
0	1	1		N2
1	1	1		N2

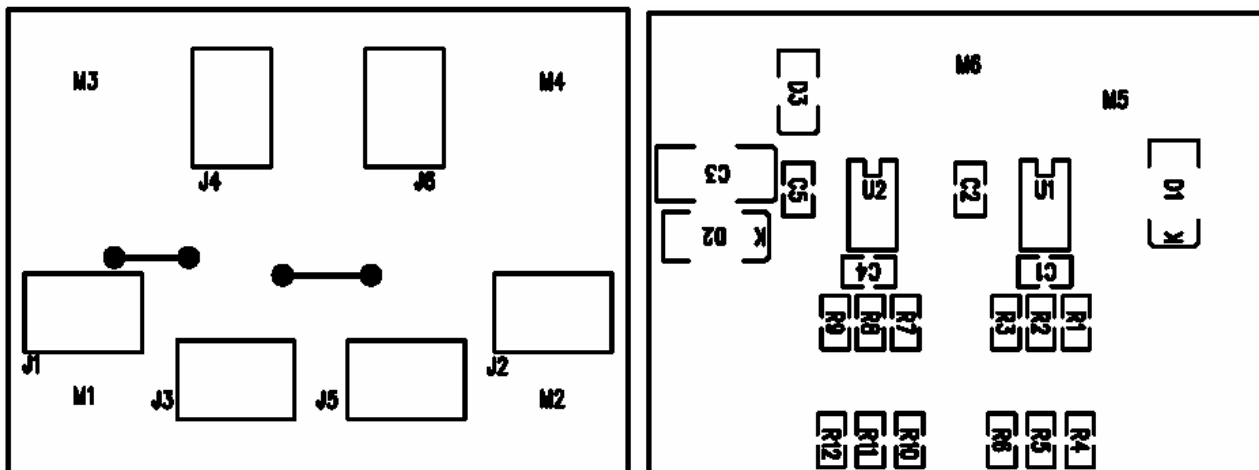
2.4. Mechanická konstrukce

Jedná se o standardní modul stavebnice MLAB s upevňovacími sloupky v rozích.

3. Osazení a oživení

3.1. Osazení

Na desce jsou 2 drátové propojky.



Reference

Název

Odpor

R4, R5, R6, R10,
R11, R12

100k ¹⁾

R1, R2, R3, R7, R8,
R9

#100k ¹⁾

Kondenzátory

C1, C2, C4, C5

100nF

C3

33uF/10V

Diody

D1, D2

1N4007SMD

D3

BZV55C6.8SMD

Reference

Název

Integrované obvody

U1, U2

HT6751B ¹⁾

Mechanické součástky

J1-J6

JUMP2X3

Konstrukční součástky

4ks

Šroub M3x12 křížový
s válcovou hlavou

4ks

Podložka M3

4ks

Distanční sloupek
M3x5

¹⁾ Alternativně je možné použít obvod HT6751A, který má vstupní signály opačné polarity (aktivní v nule). Pak je třeba osadit odpory do plusu (R1-R3 a R7-R9) místo do země (R4-R6 a R10-R12).

3.2. Oživení

Při ožívání používáme regulovatelný zdroj nebo alespoň zdroj s omezením proudu. Pomocí propojovacího kablíku otestujeme funkci obou budičů dle pravdivostní tabulky.