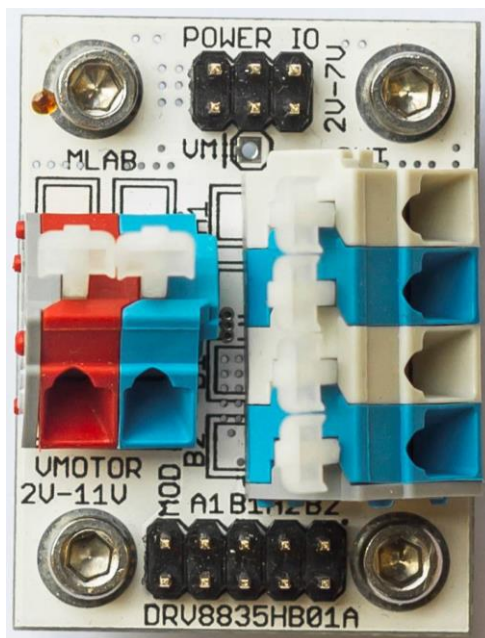


2 x plný H-most s I_{\max} 1.5 A

Jan Chroust

Základem je obvod DRV8835, který obsahuje dva plné H-mosty, takže umožňuje řízení dvou motorů v rozsahu napětí 2 V - 11 V a maximálního proudu 1.5 A. Výhodou je možnost paralelního spojení těchto dvou mostů a získání možnosti řízení až 3A zařízení. V poslední řadě je možné využít modul pro řízení krokového motoru.



1. Technické parametry

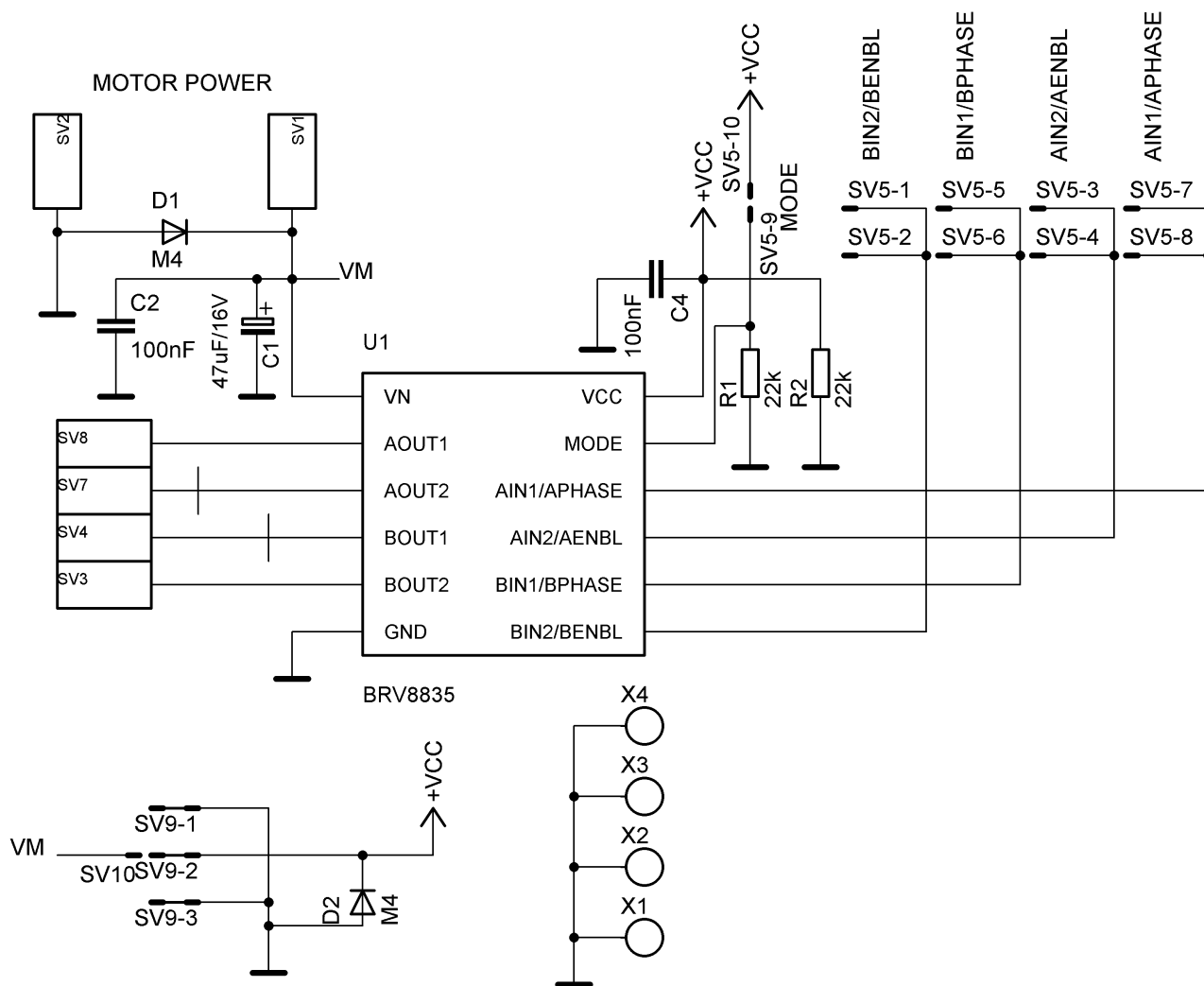
Parametr	Hodnota	Poznámka
Napájení elektroniky	2 V - 7 V	
Napájení silové	2 V - 11 V	Max. 3 A
Využití	2 x H-most 1.5 A	
	1 x H-most 3 A	
Integrovaný obvod	DRV8835	
Rozměry	40.13 x 29.97 x 16 mm	Výška nad základní deskou

2. Popis konstrukce

2.1. Mechanická konstrukce

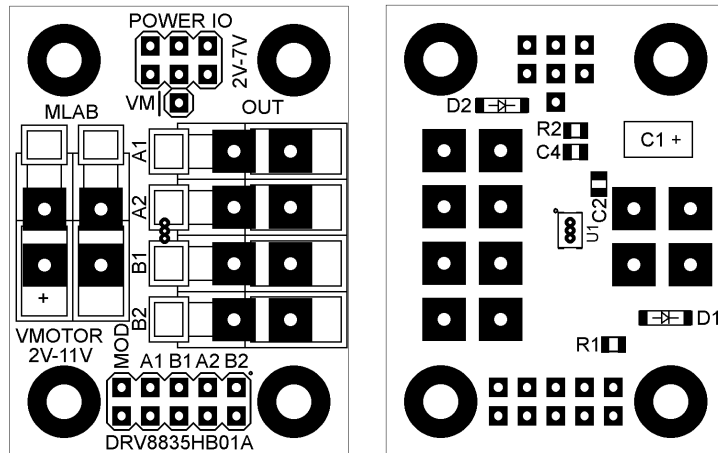
Modul obsahuje úchytné šroubky ve všech rozích v rozteči MLAB (10.16mm).

2.2. Zapojení



3. Osazení a oživení

3.1. Osazení



Označení	Typ (pouzdro)
C1	47uF/16V (C)
C2, C4	100nF (0805)
D1, D2	M4
R1, R2	22k
SV1 -SV4, SV7, SV8	WAGO256
SV5	JUMP2X5
SV9	JUMP2X3
SV10	JUMP1X1
U1	DRV8835
X1 - X4	Šroub M3

3.2. Oživení

Po osazení modulu je dobré provést vizuální kontrolu, případně proměřit, zda na napájení není zkrat. Další oživení není potřeba.

V základním nastavení je MODE nastaven na log. 0. Toto nastavení odpovídá módu IN/IN, které je určené pro řízení klasických DC motorů. Při vložení propojky na pozici MODE, dojde k nastavení do módu PHASE/ENABLE (vhodné pro krokový motor).

Table 2. IN/IN MODE

MODE	xIN1	xIN2	xOUT1	xOUT2	FUNCTION (DC MOTOR)
0	0	0	Z	Z	Coast
0	0	1	L	H	Reverse
0	1	0	H	L	Forward
0	1	1	L	L	Brake

Table 3. PHASE/ENABLE MODE

MODE	xENABLE	xPHASE	xOUT1	xOUT2	FUNCTION (DC MOTOR)
1	0	X	L	L	Brake
1	1	1	L	H	Reverse
1	1	0	H	L	Forward

Svorkovnice VMOTOR slouží pro napájení silové části. Je možné propojkou na pozici VM napájet i IO z tohoto napětí (tento pin se standardně neosazuje, z důvodu možnosti nechtěného připojení, které by v horším případě mohlo znamenat zničení IO, protože napájení IO musí být v rozsahu 2V-7V, ale motor je možné napájet až 11V)

Tyto informace by měli být dostačující pro zdárné rozfungování. Úplné parametry je možné vyčíst v dokumentačním listu obvodu DRV8835.

Upozornění: připojované stejnosměrné motory musí mít vyřešené odrušení. V opačném případě by mohlo dojít ke zničení modulu. Kvalitnější motory ho mají již zabudované uvnitř. Levné ale nemají žádné. Pokud není jisté, zda motor má vnitřní odrušovací obvody, tak je lepší udělat vlastní externí odrušení.

Přesnější popis problému: <http://robodoupe.cz/2014/odrusovani-stejnosmernych-motoru-i/>