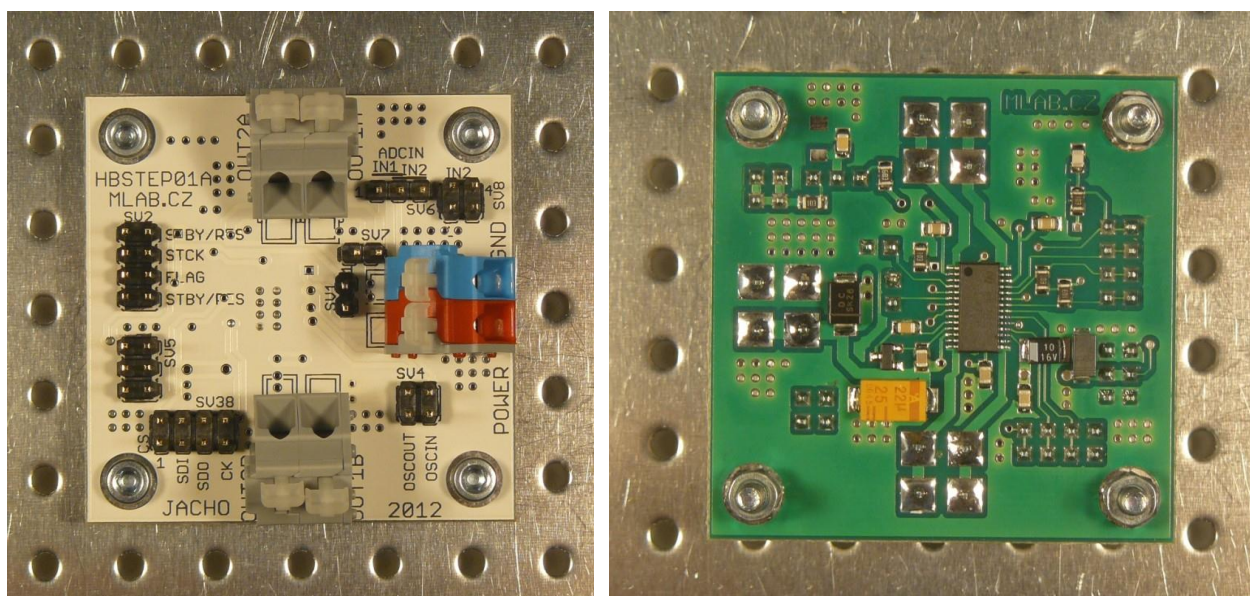


HBSTEP01A – Budič krokových motorů

Jan Chroust

Budič krokových motorů s integrovaným obvodem L6470.



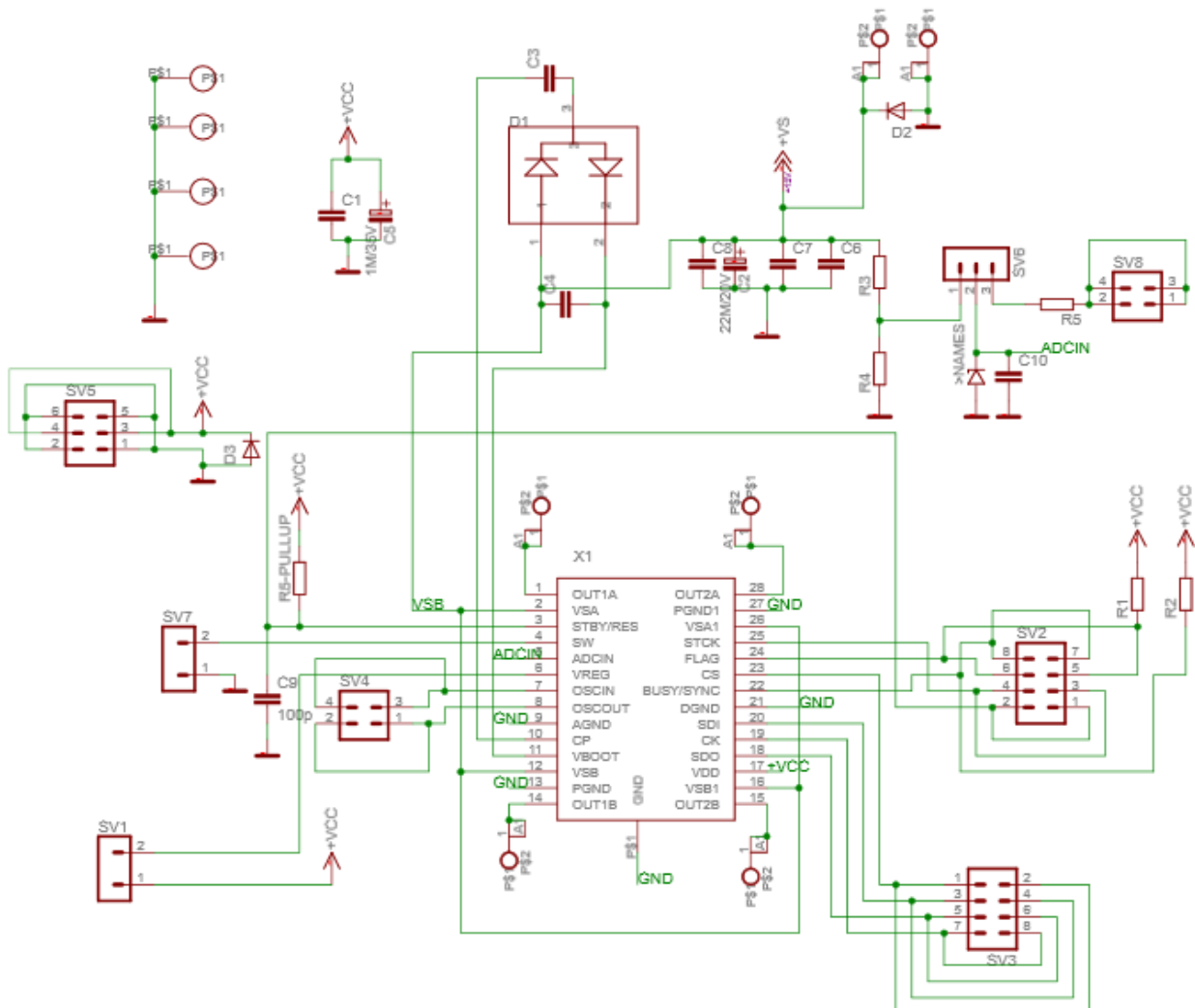
1. Technické parametry

Parametr	Hodnota	Poznámka
Napájení		
Procesor		
Spotřeba		
Rozměry		

2. Popis konstrukce

2.1. Úvodem

2.2. Zapojení modulu

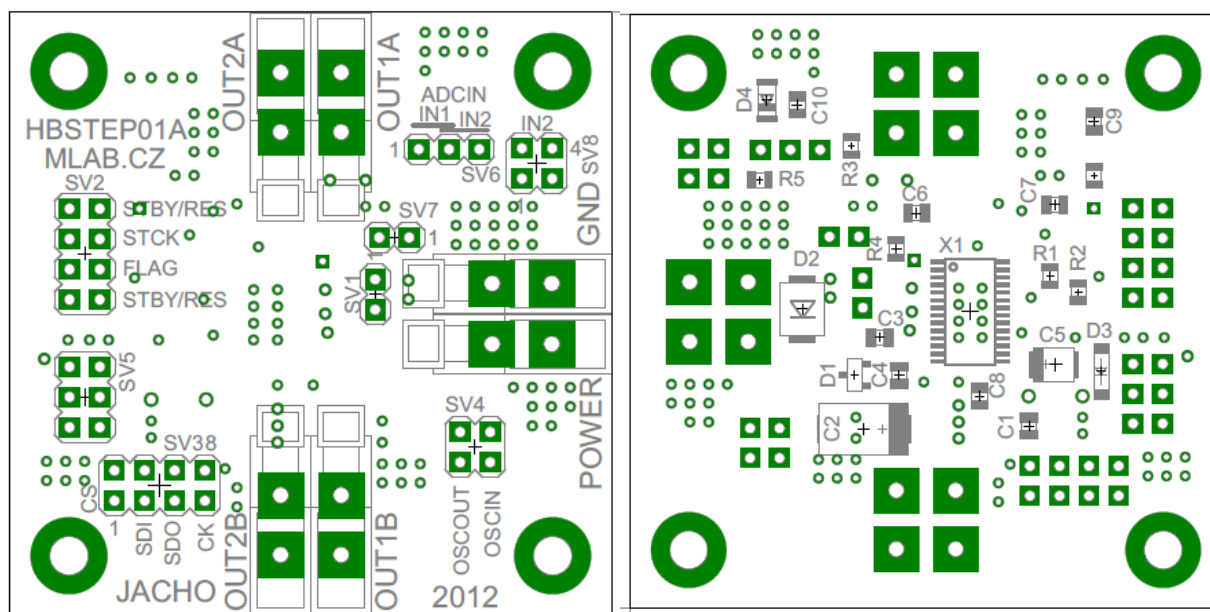


2.3. Mechanická konstrukce

Jedná se o standardní modul do stavebnice s upevňovacími rohovými sloupky.

3. Osazení a oživení

3.1. Osazení



Odporů

100

10k

eosažuje se

Keramické kondenzátory

22pF

10nF

100nF

Elektrolytické kondenzátory

22uF/6.3V

Indukčnosti

10uH

Diody

1N4007SMD

Integrované obvody

Krystaly

#

#32 768Hz

Mechanické součástky

JUMP2x8

JUMP2X3

JUMP3

P-B1720

Konstrukční součástky

4ks

Šroub M3x12 křížový
s válcovou hlavou

4ks

Podložka M3

4ks

Distanční sloupek

3.2. Oživení

Je třeba zajistit odvrtnání měděné vrstvy s prokovem u pinu konektoru SV7, který je připojen na GND.

4. Konfigurační slova ATmega8

5. Ukázkový program