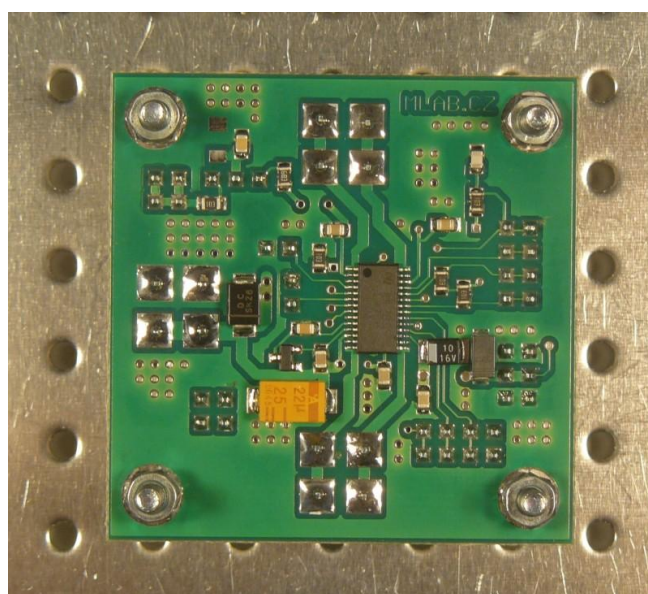
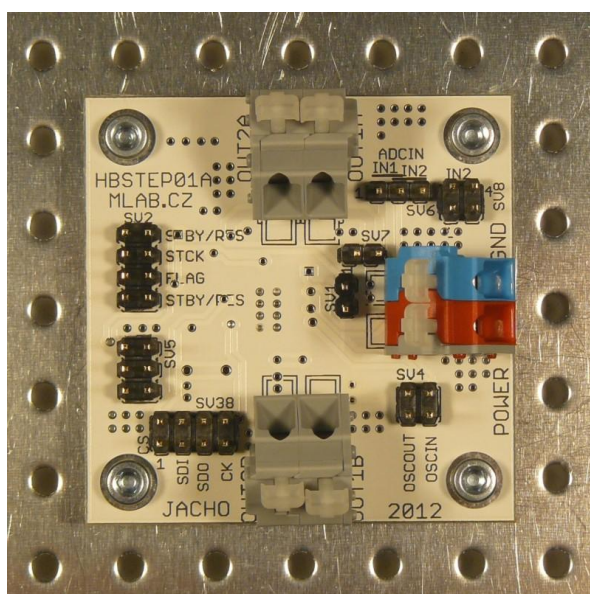


HBSTEP01A – Budič krokových motorů

Jan Chroust

Budič bipolárních krokových motorů s integrovaným obvodem L6470, který umožňuje mikrokrokování. Obvod umožňuje řízení motorů v rozmezí 8 - 45 V a konstantním proudu 3 A (špičkově 7 A).



1. Technické parametry

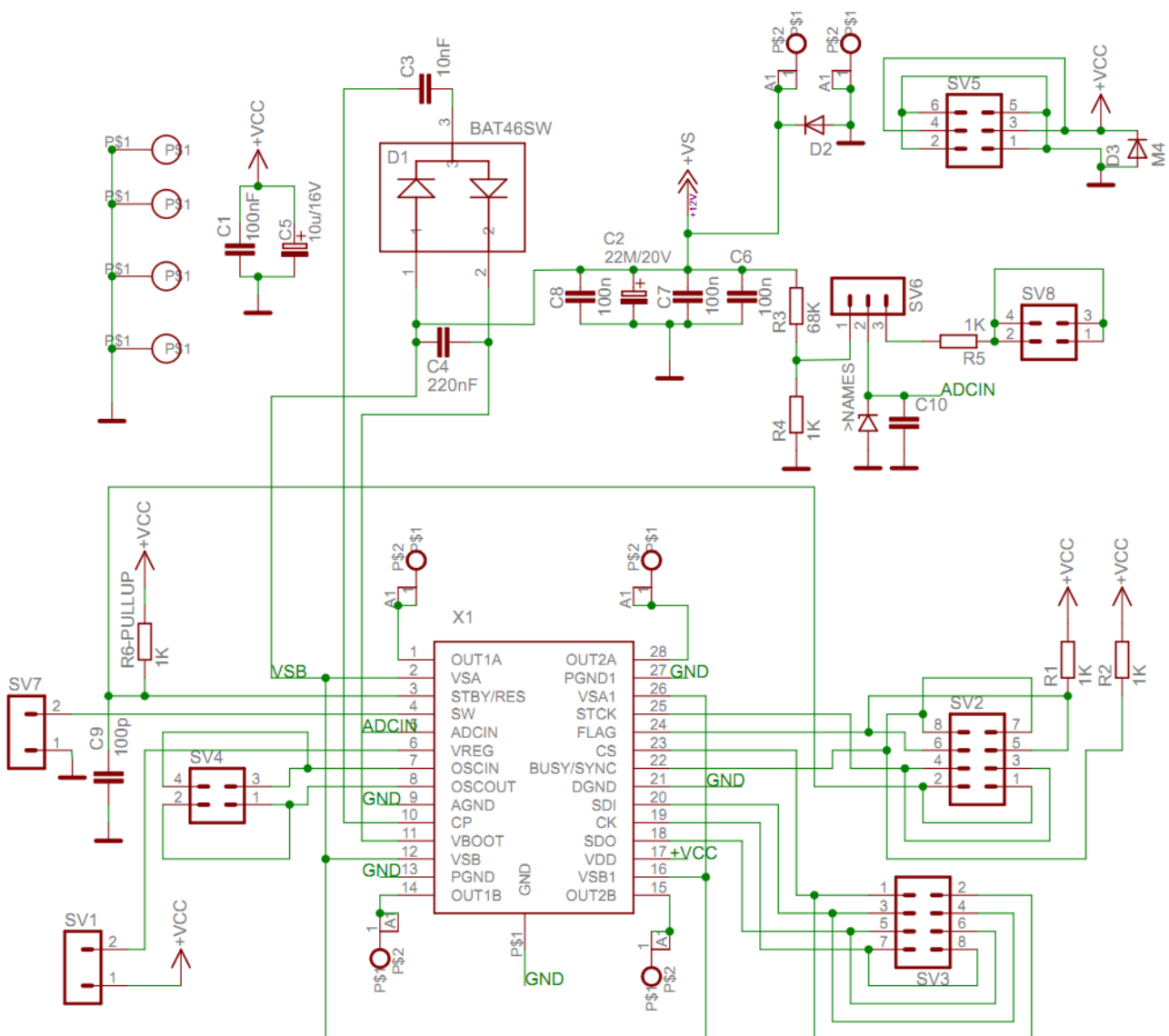
Parametr	Hodnota	Poznámka
Napájení	5V	Napájení obvodu
Rozhraní	SPI	
Spínací vlastnosti	8 V - 45 V (3A - špičkově 7 A)	Dle spínaného napětí, je třeba volit kondenzátory s dostatečným provozním napětím
Mikrokrokování	Až 128 mikrokroků na krok	
Rozměr	50,6 x 50,6 x 16 mm	

2. Popis konstrukce

2.1. Úvodem

Obvod se hodí pro řízení bipolárních krokových motorů v rozmezí 8 V - 45 V (tomuto napětí musí odpovídat provozní napětí kondenzátorů) a proudu 3 A (7 A špičkově). Tyto parametry jsou dosaženy bez přídavného chlazení. Komunikace probíhá přes rozhraní SPI. Velkou výhodou modulu je možnost mikrokrokování až do 128mikrokroků na jeden krok. Obvod obsahuje všechny základní ochrany (proudová, teplotní....). Kompletní vlastnosti obvodu je možné dohledat v dokumentaci obvodu L6470.

2.2. Zapojení modulu



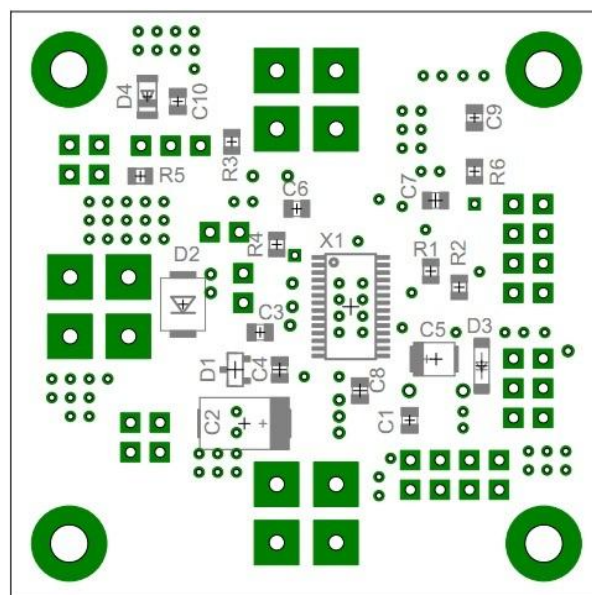
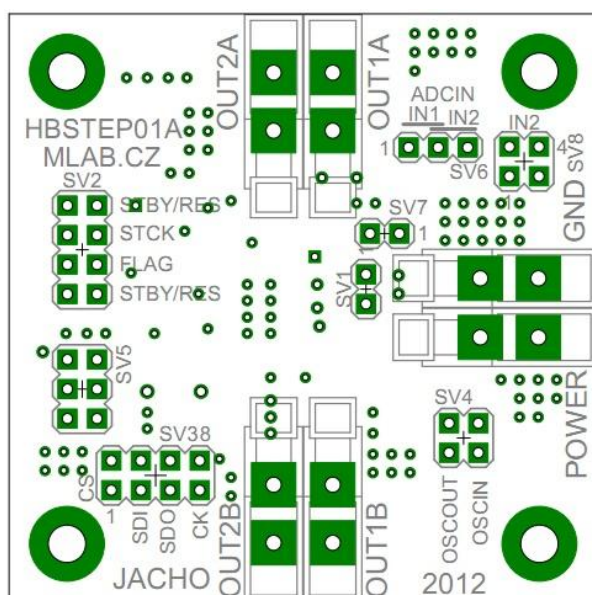
2.3. Mechanická konstrukce

Jedná se o standardní modul do stavebnice s upevňovacími rohovými sloupky.

3. Osazení a oživení

3.1. Osazení

.SW7 se neosazuje !!!!!



Odpory

R1, R2, R4, R5, R6	1k (0805)
R2	68k (0805)

Keramické kondenzátory

C1, C6, C7, C8, C10	100nF (0805)
C2	22uF/*V (D) *nutno volit podle spínaného napětí
C3	10nF (0805)
C4	220nF (0805)
C5	10uF/16V (B)
C9	100pF (0805)

Diody

D1	BAT46SW
D2	DC SK26
D3	M4

Mechanické součástky

SV1	JUMP2
SV2, SV3	JUMP2x4
SV4, SV8	JUMP2x2
SV5	JUMP2x3

Konstrukční součástky

4ks	Šroub M3x12 křížový s válcovou hlavou
4ks	Dist. sloupekM3x5

3.2. Oživení

Před začátkem provozu je třeba zajistit odvrtní měděné vrstvy s prokovem u pinu konektoru SV7, který je připojen na GND. Za tuto komplikaci se omlouváme. V další verzi bude tento problém odstraněn, ale funkčnost není narušena.