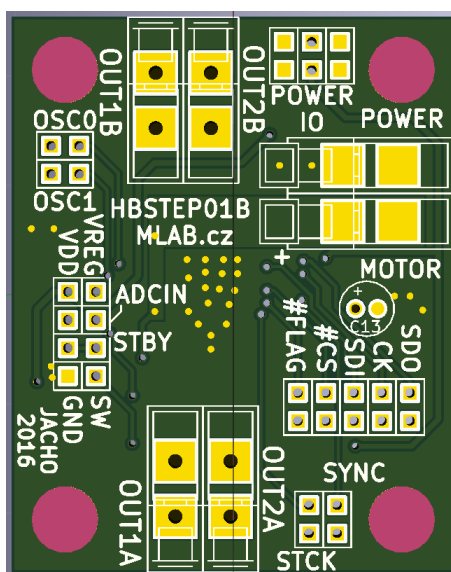


HBSTEP01B – Budič krokových motorů

Jan Chroust

Budič bipolárních krokových motorů s integrovaným obvodem L6470, který umožňuje mikrokrokování. Obvod umožňuje řízení motorů v rozmezí 8 - 45 V a konstantním proudu 3 A (špičkově 7 A).



1. Technické parametry

Parametr	Hodnota	Poznámka
Napájení	5V nebo 3,3V (interní regulátor 3V)	Napájení obvodu
Rozhraní	SPI	
Integrovaný obvod	L6470	
Spínací vlastnosti	8 V - 45 V (3A - špičkově 7 A)	Dle spínaného napětí, je třeba volit kondenzátory s dostatečným provozním napětím
Mikrokrokování	Až 128 mikrokroků na krok	
Rozměr	40,1 x 50,6 x 16 mm	

2. Popis konstrukce

2.1. Úvodem

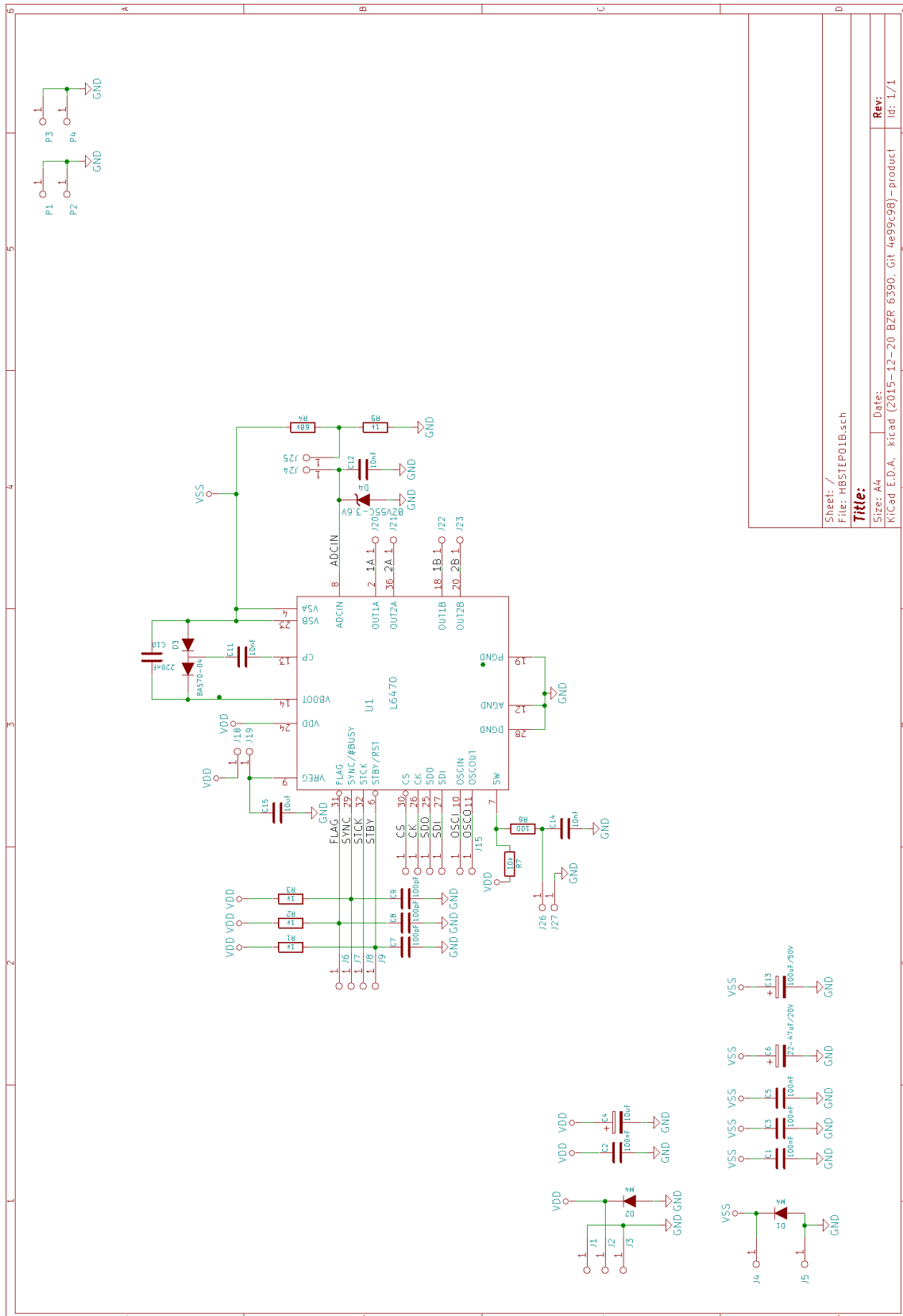
Obvod se hodí pro řízení bipolárních krokových motorů v rozmezí 8 V - 45 V (tomuto napětí musí odpovídat provozní napětí kondenzátorů) a proudu 3 A (7 A špičkově). Tyto parametry jsou dosaženy bez přídavného chlazení. Komunikace probíhá přes rozhraní SPI. Velkou výhodou modulu je možnost mikrokrokování až do 128mikrokroků na jeden krok. Obvod obsahuje všechny základní ochrany (proudová, teplotní....). Kompletní vlastnosti obvodu je možné dohledat v dokumentaci obvodu L6470.

Pro připojení koncového spínače je určen na modulu pin SW, který je připojen k pinu integrovaného obvodu SW přes filtr (C14,R6). Vedle pinu SW je vyvedeno GND. Pin je ošetřen pull-up rezistorem, takže při nevyužití není potřeba žádného ošetření.

Pro napájení integrovaného obvodu z napájení krokového motoru (VSS) je potřeba umístit jumper mezi piny VREG a VDD. Interní regulátor generuje napětí 3V. V opačném případě je možné připojit externí napájení na hřebínek POWER IO (3,3V nebo 5V).

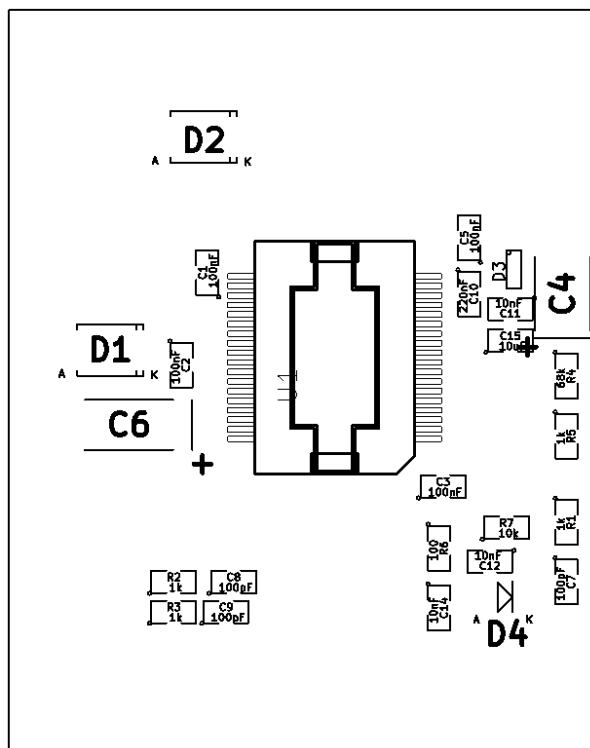
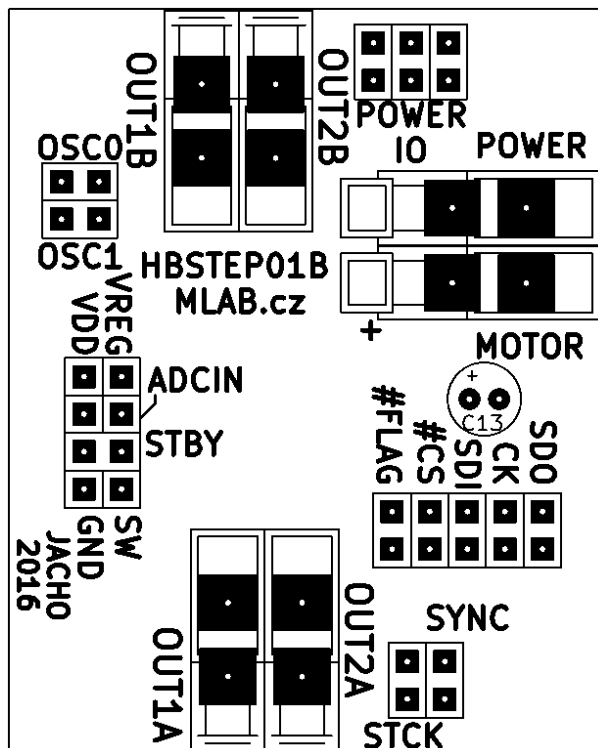
Pin ADCIN slouží jako zpětná vazba pro IO. Standardně stačí připojení pinu pomocí jumperu k děliči umístěném na PCB.

2.2. Zapojení modulu



3. Osazení a oživení

3.1. Osazení



3.1.1. Seznam součástek

Označení	Typ	Pouzdro	Počet
J5,J4, J23,J22,J21,J20	CONN1_1	WAGO256	6
R5,R3,R2,R1	1k	SMD-0805	4
R4	68k	SMD-0805	1
P4,P3,P2,P1	sroub	MountingHole_3mm	4
J25,J24,J19,J18,J27,J26	CONN1_1	Straight_1x01	6
J15,J14,J13,J11,J10,J9,J8,J7,J6,J3,J2,J1,J12	JUMP_2x1	Straight_2x01	13
D4	BZV55C-3,6V	MiniMELF_Standard	1
D2,D1	M4	SMA_Standard	2
C12,C11,C14	10nF	SMD-0805	3
C10	220nF	SMD-0805	1
C9,C8,C7	100pF	SMD-0805	3
C6	22-47uF/20V	TantalC_SizeC_Reflow	1
C5,C3,C2,C1	100nF	SMD-0805	4
C4	10uF	TantalC_SizeB_Reflow	1
U1	L6470PD	POWERSO36	1
D3	BAS70-04	SOT-23	1
C13	100uF/50V	Elko_vert_11x5mm_RM2_CopperClear	1
R6	100	SMD-0805	1
R7	10k	SMD-0805	1
C15	10uF	SMD-0805	1

Jumper: VREG – VDD, ADCIN

3.1.2. Oživení

Po osazení je dobré zkontrolovat, zda se nenacházejí na modulu žádné zkratky. Po propojení pomocí jumperu není dále potřeba nic oživovat.

4. Vzorový program

Vzorový program se nachází v programu PyMLAB, který je ke stažení na Githubu.

Data ke stažení na: <https://github.com/MLAB-project/pymlab>

Název vzorového kódu: I2CSPIHBSTEP.py

Návod na instalaci PyMLAB: <http://wiki.mlab.cz/doku.php?id=cs:pymlab>

<https://pypi.python.org/pypi/pymlab/0.2>

Pro otestování pomocí vzorového programu je zapotřebí modulu USBI2C01A a I2CSPI01A.