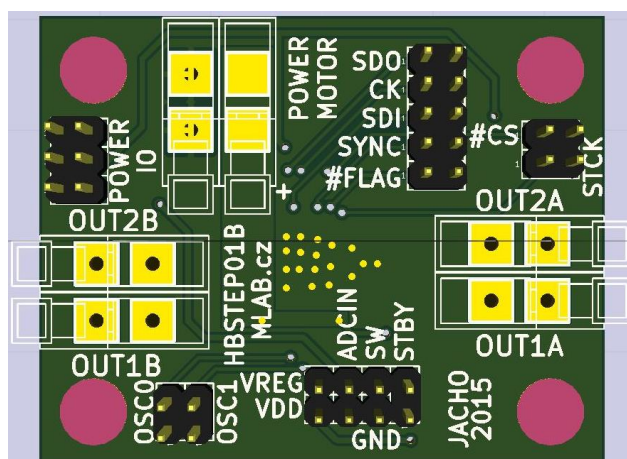


HBSTEP01B – Budič krokových motorů

Jan Chroust

Budič bipolárních krokových motorů s integrovaným obvodem L6470, který umožňuje mikrokrokování. Obvod umožňuje řízení motorů v rozmezí 8 - 45 V a konstantním proudu 3 A (špičkově 7 A).



1. Technické parametry

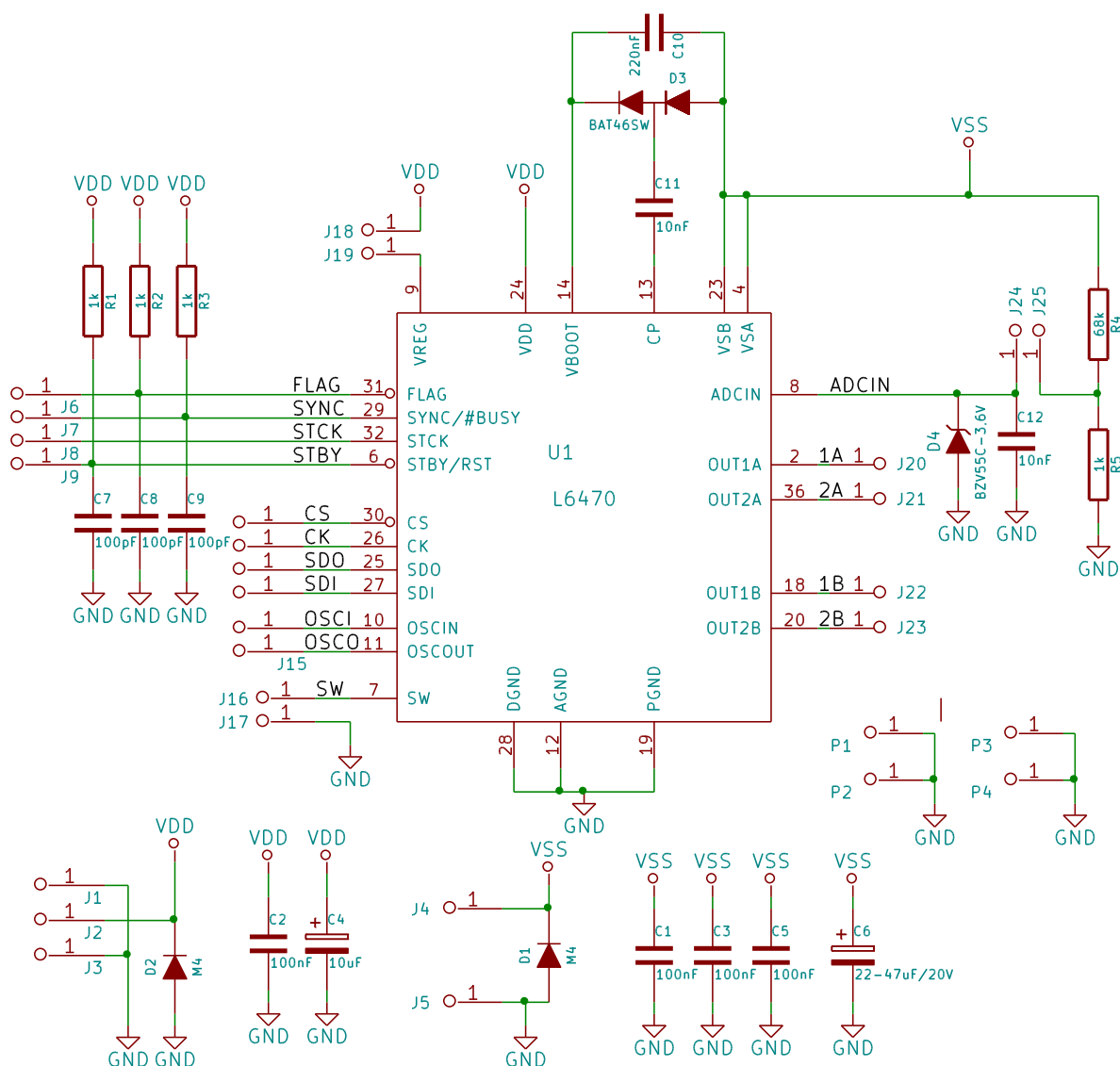
Parametr	Hodnota	Poznámka
Napájení	5V	Napájení obvodu
Rozhraní	SPI	
Spínací vlastnosti	8 V - 45 V (3A - špičkově 7 A)	Dle spínaného napětí, je třeba volit kondenzátory s dostatečným provozním napětím
Mikrokrokování	Až 128 mikrokroků na krok	
Rozměr	40,1 x 50,6 x 16 mm	

2. Popis konstrukce

2.1. Úvodem

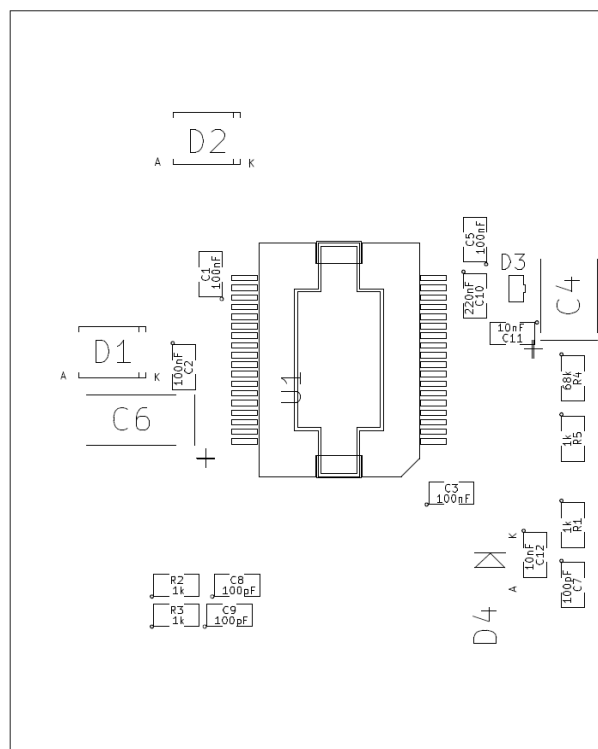
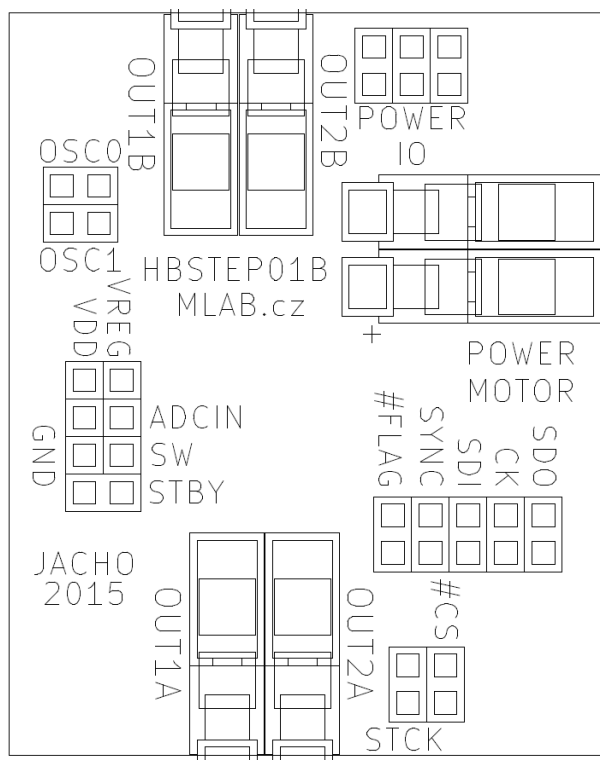
Obvod se hodí pro řízení bipolárních krokových motorů v rozmezí 8 V - 45 V (tomuto napětí musí odpovídat provozní napětí kondenzátorů) a proudu 3 A (7 A špičkově). Tyto parametry jsou dosaženy bez přídavného chlazení. Komunikace probíhá přes rozhraní SPI. Velkou výhodou modulu je možnost mikrokrokování až do 128mikrokroků na jeden krok. Obvod obsahuje všechny základní ochrany (proudová, teplotní....). Kompletní vlastnosti obvodu je možné dohledat v dokumentaci obvodu L6470.

2.2. Zapojení modulu



3. Osazení a oživení

3.1. Osazení



Označení	Typ	Pouzdro	Počet
J5,J4,J23,J22,J21,J20	CONN1_1	WAGO256	6
D3	BAT46SW	SOT-323	1
R5,R3,R2,R1	1k	SMD-0805	4
R4	68k	SMD-0805	1
P4,P3,P2,P1	sroub	MountingHole_3mm	4
J25,J24,J19,J18,J17,J16	CONN1_1	Straight_1x01	6
J15,J14,J13,J12,J11,J10,J9,J8,J7,J6,J3,J2,J1	JUMP_2x1	Straight_2x01	13
D4	BZV55C-3,6V	MiniMELF_Standard	1
D2,D1	M4	SMA_Standard	2
C12,C11	10nF	SMD-0805	2
C10	220nF	SMD-0805	1
C9,C8,C7	100pF	SMD-0805	3
C6	22-47uF/20V	TantalC_SizeC_Reflow	1
C5,C3,C2,C1	100nF	SMD-0805	4
C4	10uF	TantalC_SizeB_Reflow	1
U1	L6470	POWERSO36	1