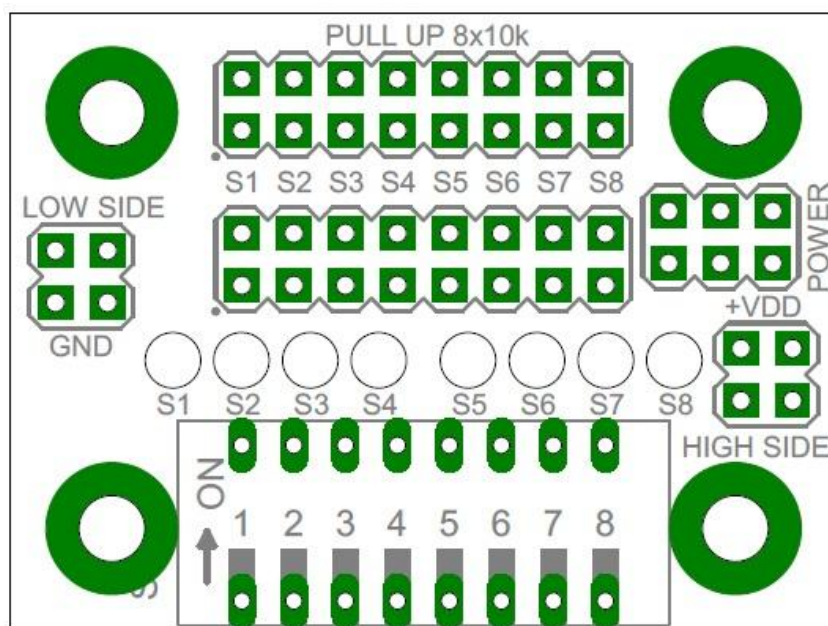


Modul DIP přepínačů

Milan Horkel, Jan Chroust

Modul přepínačů slouží pro snadné přepínání digitálních signálů. Sestává z osminásobného DIP přepínače opatřeného volitelnými Pull-Up (nebo Pull-Down) odpory a indikačními LED.



1. Technické parametry

Parametr	Hodnota	Poznámka
Počet přepínačů	8	Jeden vývod je společný
Pull-Up/Pull-Down odpory	10k	Volitelné propojkami
Rozměry	30x40x15mm	Výška nad nosnou deskou

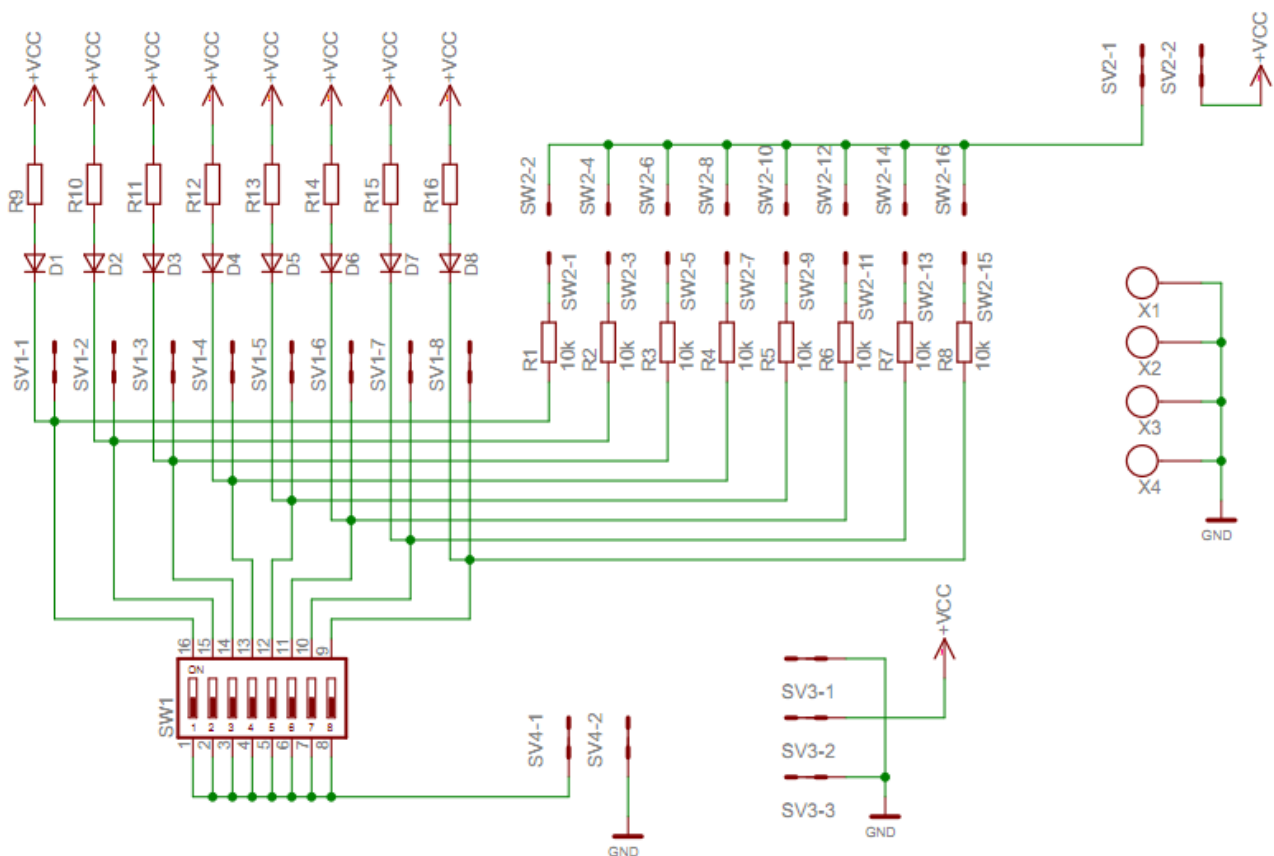
2. Popis konstrukce

2.1. Úvodem

Konstrukce je triviální v podobě standardního modulu do stavebnice.

2.2. Zapojení modulu

Hlavní součástí je osminásobný přepínač SW1. Jeho spodní konec je vyveden na konektor SV4 a je možno jej přímo uzemnit propojkou. Jednotlivé spínače jsou vyvedeny na piny konektoru SV1 a pomocí propojek SW2 je možné aktivovat Pull-Up/Pull-Down odpor. Společný konec odporů je přiveden na konektor SV2. V případě, že spodní vývody přepínače SW1 jsou připojené na zem, je možné modul osadit indikačními LED, které se rozsvítí v případě sepnutí daného přepínače.



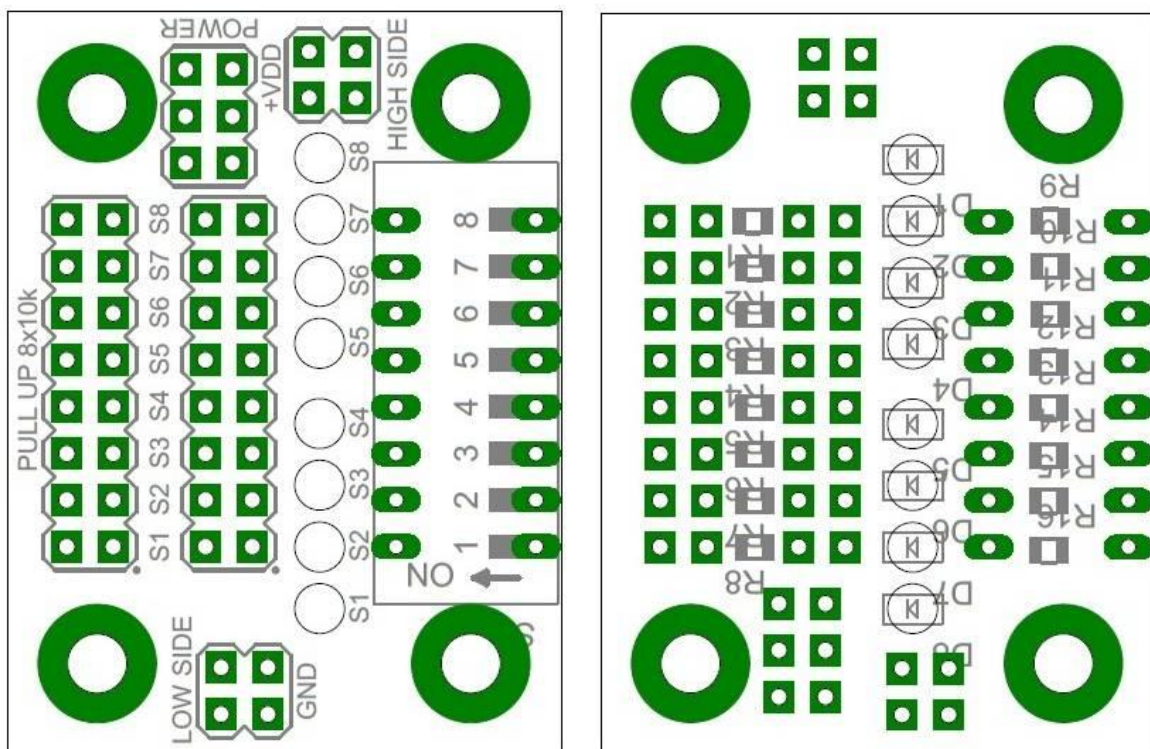
2.3. Mechanická konstrukce

Jedná se o standardní provedení modulu do stavebnice. Modul je v rozích opatřen rohovými sloupky pro přichycení k nosné desce.

3. Osazení a oživení

3.1. Osazení a oživení

Osazení je snadné a na závěr je vhodné zkontrolovat, zda někde nejsou zkratky.



Odpory

R1-R8	10k SMD0805
R9-R16	270R SMD 805

Mechanické součástky

SW1	DIPSW8
SV1, SW2	JUMP2X8
SV2, SV4	JUMP2

Diody

8ks	LED1206
-----	---------

Konstrukční součástky

4ks	Šroub M3x12
4ks	Podložka M3
4ks	Sloupek M3x5