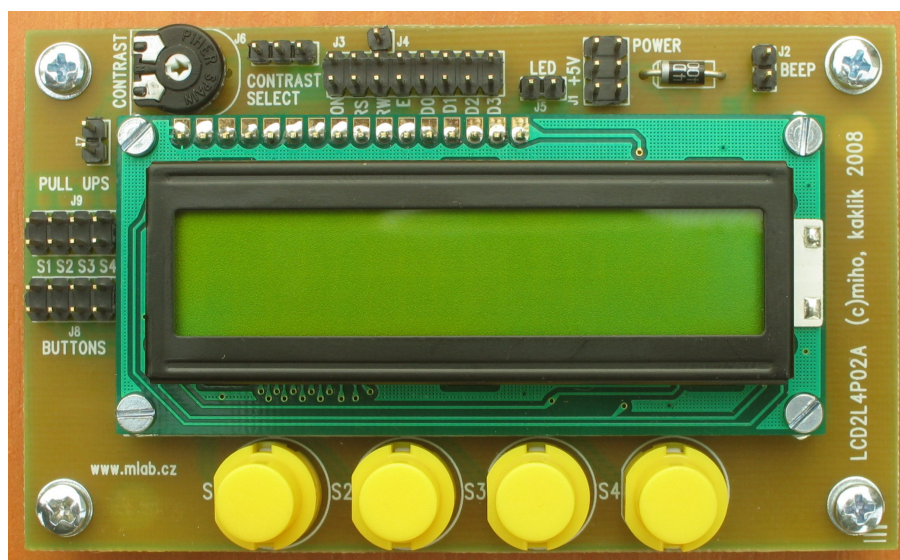


Modul LCD displeje se čtyřmi tlačítky a piezoelementem

Milan Horkel, Jakub Kákona

Modul LCD2L4P obsahuje dvouřádkový LCD displej s obvyklým Hitachi řadičem a čtveřicí tlačítek. Dále je vybaven piezoelementem s oddělovačem 74HC04. Modul se používá jako univerzální uživatelský interfejs při pokusech s mikroprocesorovými konstrukcemi.



1. Technické parametry

Parametr	Hodnota	Poznámka
Napájení	+5V nebo +3V/-2V	Záporné napětí pro řízení kontrastu
Spotřeba	cca 1mA	Při +5V (dle displeje, bez zvuku)
Displej	LCD, 2 řádky po 16 znacích	Hitachi řadič
Tlačítka	4 spínací tlačítka do země	Volitelný pull-up odpor
Piezoelement	1ks	Buzený z obvodu 74HC04 protitaktně
Rozměry	61 x 101 x 22 mm	Výška nad nosnou deskou

2. Popis konstrukce

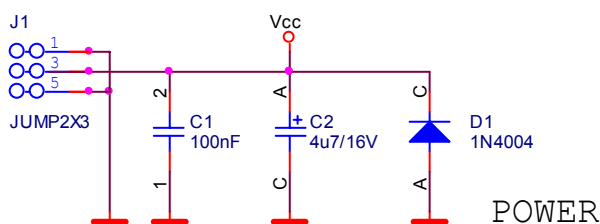
2.1. Úvodem

Na modulu je osazen obyčejný standardní dvouřádkový LCD displej s Hitachi řadičem (to jsou skoro všechny dostupné řádkové displeje). Z displeje je vyveden jen 4 bitový interfejs a příslušné řídicí signály. Pomocí propojek je možné připojit trimr pro řízení kontrastu displeje a trvale nastavit řídicí signál RW na režim jen zápis (v obvyklých konstrukcích se z LCD displeje nic nečte, ušetří se vývod procesoru).

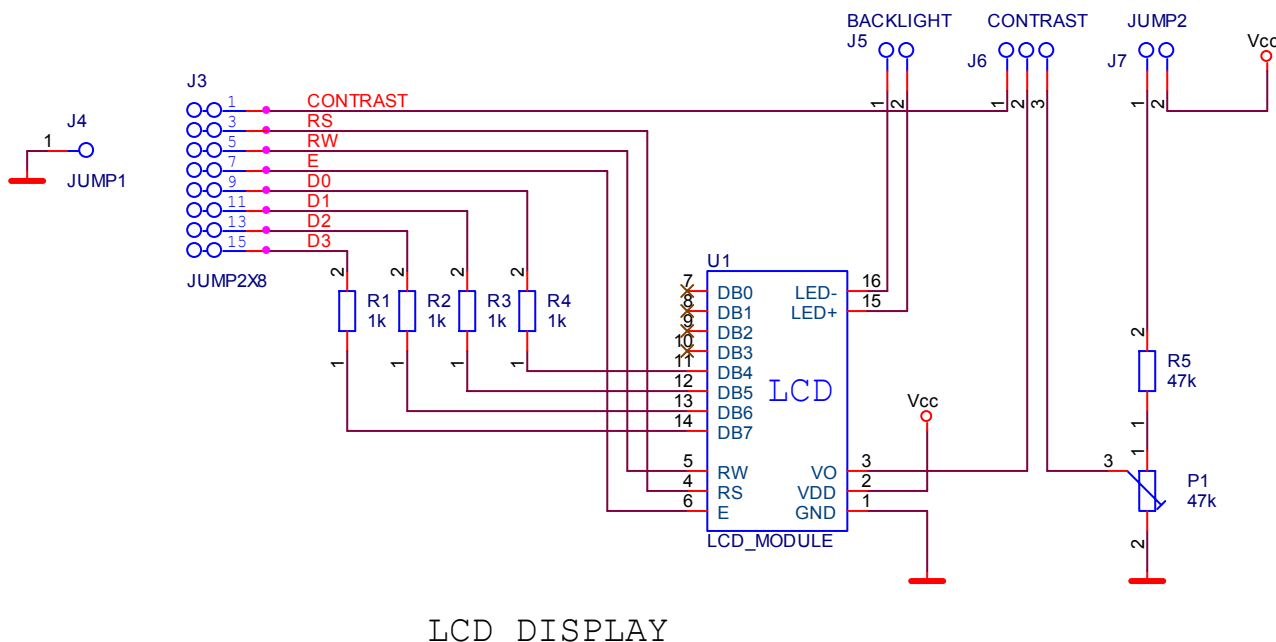
Pod displejem jsou umístěna 4 velká spínací tlačítka do země. Pomocí řady propojek označené „PULL UPS“ je možné připojit pull-up odpory do plusu (hodnota 10k).

Pod displejem je schovaný piezoelement, který je buzený protitaktně z obvodu 74HC04.

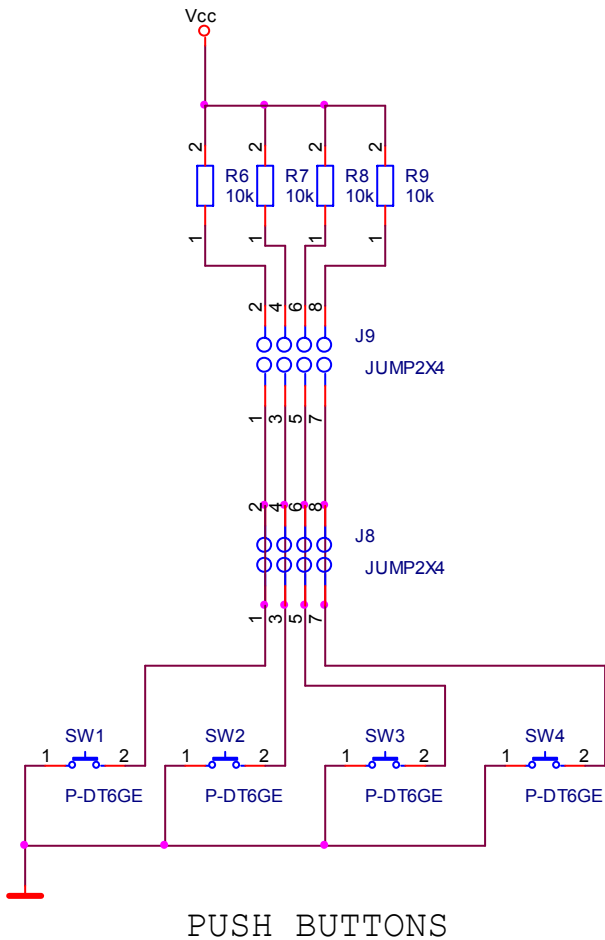
2.2. Zapojení modulu



Dioda D1 je ochranná dioda proti přepólování napájení.



LCD DISPLAY



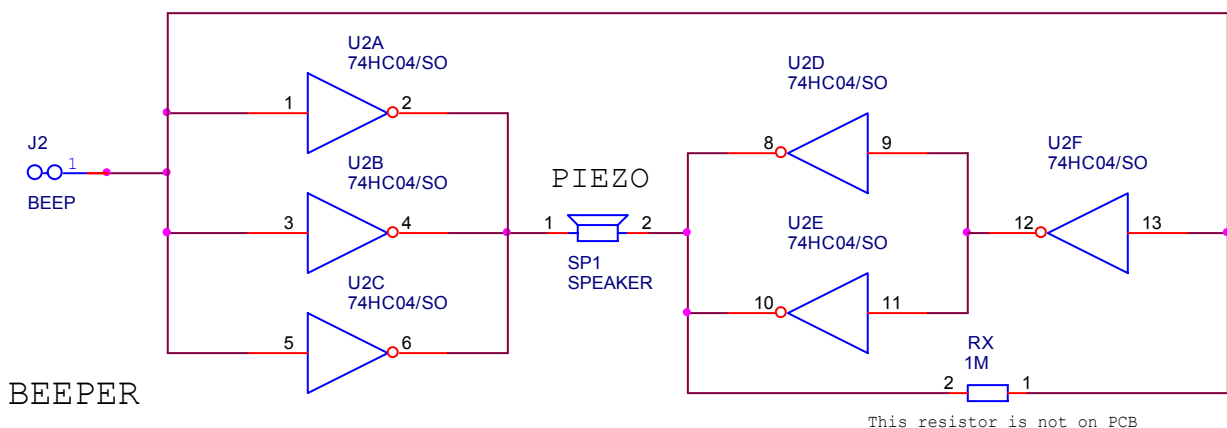
Standardní napájení je +5V, ale v případě potřeby může být napájení menší. Aby bylo na displeji něco vidět, je třeba dosáhnout rozdílu kladného napájecího napětí a napětí pro kontrast (označené V_o) cca 5V. Napětí pro kontrast pak bude záporné. Napájecí proud pro řízení kontrastu je velmi malý a dá se snadno nastřídat. Při sníženém napájecím napětí je podstatně snížena spotřeba. Spotřebu lze u některých displejů dále snížit zvětšením odporů na displeji (dělič pro výrobu interních napětí pro displej, odpory jsou zapojené v sérii a někdy mají zbytečně malou hodnotu).

Odpory 1k jsou zapojeny proto, aby při experimentech nebylo tak snadné poškodit výstupy z displeje. Pokud se do displeje jen zapisuje je třeba uzemnit signál RW. Proto je J4 tam, kde je.

Podsvícení je jen propojeno na displej. Podsvícení bývá realizováno LED diodami zapojenými v sérii a je jej třeba budít zdrojem proudu.

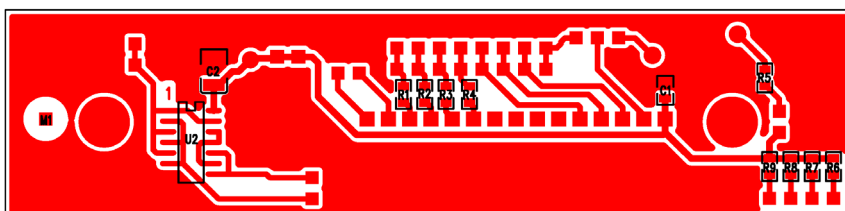
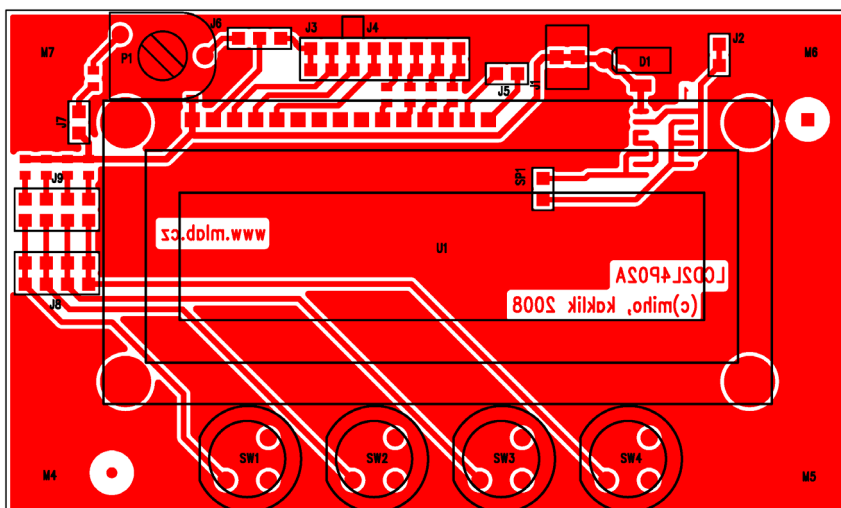
Zapojení tlačítek je přímočaré. Odporů R6 až R9 jsou volitelné (propojkami J9) pull-up odpory. Tlačítka jsou napevno zapojená „do země“.

Piezoelement (pod displejem) je buzen protitaktně přímo z výstupů obvodu U2. Aby volný vstup nechytil rušení (brum), je zapojení doplněno odporem RX, který zajišťuje stabilní úroveň na vstupu, pokud není buzen z vnějšku.



3. Osazení a oživení

3.1. Osazení



Počet	Reference	Hodnota	Pouzdro
<i>Odpory</i>			
4x	R1, R2, R3, R4	1k	R0805
4x	R6, R7, R8, R9	10k	R0805
1x	R5	47k	R0805
(1x)	RX	1M	
<i>Odporové trimry</i>			
1x	P1	47k	PT10V
<i>Keramické kondenzátory</i>			
1x	C1	100nF	C0805
<i>Tantalové kondenzátory</i>			
1x	C2	4u7/16V	ELYTB
<i>Polovodiče</i>			
1x	D1	1N4004	DO41
1x	U1	LCD_MODULE	LCD_SC1602A

1x	U2	74HC04/SO	SO14_150
----	----	-----------	----------

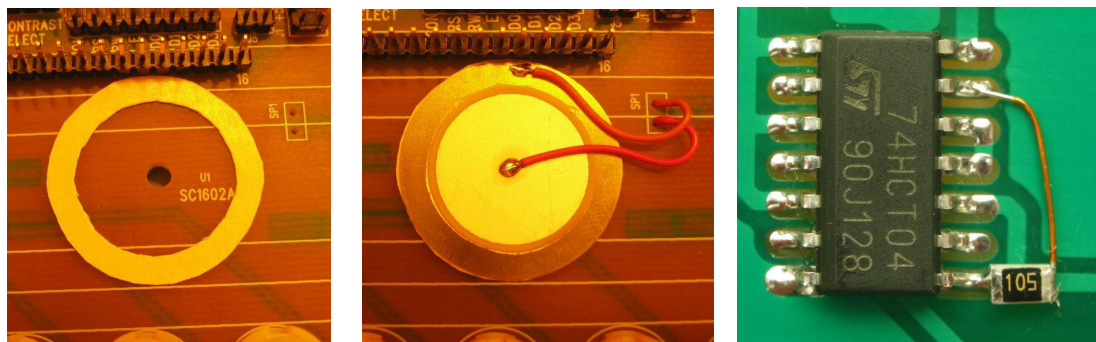
Mechanické součástky

4x	SW1,SW2,SW3,SW4	P-DT6GE	PUSH120
1x	J4	JUMP1	JUMP1
3x	J2, J5, J7	JUMP2	JUMP2
1x	J6	JUMP3	JUMP3
1x	J1	JUMP2X3	JUMP2X3
2x	J8, J9	JUMP2X4	JUMP2X4
1x	J3	JUMP2X8	JUMP2X8
1x	SP1	KBI-2734	

Konstrukční součástky

2x	Jumper
4x	Šroub M2.5x8, válcová hlava
12x	Matice M2.5
8x	Matice M3
4x	Šroub M3x12, křížový, válcová hlava

Před osazením LCD displeje nezapomeneme osadit piezoelement. Ten se lepí na mezikruží vystřižené z oboustranně lepící samolepky. Vznikne tak tlaková komůrka a výsledný zvuk je mnohem silnější. Mezikruží musí být nalepeno tak, aby dírka byla uvnitř.



Displej je přichycen šrouby M2.5 a mezi desku displeje a plošný spoj modulu musíme vložit distanční matičky M2.5. Displej nesmí být opřen o plošný spoj ani o piezoelement.

Propojovací hřebínek na LCD je vhodné zapájet až po přišroubování displeje.

Odpor RX bohužel nemá na plošném spoji plošky a musí se tak přibastlit pomocí kousku drátu. Obrázek napoví. Když se neosadí, bude piezoelement chytat brumy z nepřípojeného vstupu. Vyzkoušejte si to.

Při mytí desky pozor na tlačítka. Pokud do nich zateče rozpuštěná kalafuna je třeba je opatrně rozebrat a vyčistit.

3.2. Oživení

Pokud je modul složen korektně, není co oživovat. Pro otestování je vhodné použít některý z příkladů z tohoto webu. Jsou připraveny příklady v jazyce C pro procesory PIC i AVR.

4. Ovládání LCD displeje s HD44780

4.1. Úvodem o řadiči

Většina jednořádkových, dvouřádkových a čtyřřádkových LCD displejů je řízena staříčkým Hitachi řadičem HD44780 nebo některým z jeho klonů.

Řadič obsahuje paměť RAM (nazývanou DD RAM) pro zapisované znaky o kapacitě 2x40 znaků.

Dále obsahuje paměť RAM (nazývanou CG RAM) pro definici 8 uživatelských znaků.

K řadiči může být připojen vlastní LCD displej (sklo) s různě zapojenými segmenty. Některé delší jednořádkové displeje jsou ve skutečnosti dvouřádkové (levá polovina displeje je první řádka a pravá polovina displeje je druhá řádka). Čtyřřádkové displeje jsou ve skutečnosti dvouřádkové s tím, že segmenty jsou fyzicky na skle umístěny do dvou řádek.

Řadič samotný umí jen režim jednořádkový a dvouřádkový. Po resetu je nastaven jednořádkový režim a proto po zapnutí napájení u dvouřádkového displeje svítí první řádka dokud nedojde ke správné inicializaci.

4.2. Řízení

LCD displej se ovládá zápisem do řídicích registrů ($RS=0$), do paměti pro zobrazovaný text (DD RAM) nebo do paměti definice znaků (CG RAM). Z paměti DD RAM a CG RAM je možné rovněž číst ale tato funkce nebývá potřebná a je možné trvale čtení deaktivovat ($RW=0$).

Zápis (i čtení) může buď probíhat najednou po 8 bitech nebo nadvakrát po 4 bitech. Druhý způsob je výhodný z hlediska snížení počtu portů procesoru, ke kterému je displej připojen. Pozor, pro čtyřbitový provoz se používají vývody D7 až D4.

Obsah paměti DD RAM definuje (v ASCII kódu + japonské znaky), co se bude zobrazovat. První polovina paměti RAM je vyhrazena pro první řádku a druhá polovina pro druhou řádku. Není-li displej 2x40 znaků (nebo čtyřřádkový 4x20 znaků) je vidět jen kus, výřez, z celé DD RAM paměti.

Uživatelsky definované znaky (celkem 8 kusů) jsou zobrazovány když se do DD RAM zapíše kód 0 až 7 nebo 8 až 15. Tvar znaků je uložen v CG RAM po řádcích.

Je možné volit, zda se při zápisu znaků do DD RAM automaticky zvyšuje adresa do které se zapisuje nebo zda se posouvá okno. Posouvání okna je možné řídit nezávisle a je tak možné snadno realizovat běžící text.

Pozor na časování. Některé instrukce potřebují pro své provedení delší čas. Pokud nečteme stav busy bitu, je třeba počkat příslušnou dobu v čekací smyčce. Některé displeje mohou být o něco pomalejší a pak se nepovede inicializace. Rychlost displeje je také závislý na jeho napájení (5V nebo 3.3V). Konzervativní hodnoty časů jsou uvedeny v tabulce.

Instrukce	Řízení		Datová sběrnice							
	RS	RW	D7	D6	D5	D4	D3	D2	D1	D0
Smaž displej a nuluj adresu DD (2ms)	0	0	0	0	0	0	0	0	0	1
Nuluj adresu DD na 0 a zruš posunutí (2ms)	0	0	0	0	0	0	0	0	1	*
Nastavení pohybu kurzoru (40μs)	0	0	0	0	0	0	0	1	ID	S
Nastavení módu displeje (40μs)	0	0	0	0	0	0	1	D	C	B
Okamžitý posuv kurzoru nebo textu (40μs)	0	0	0	0	0	1	SC	RL	*	*
Nastavení funkce displeje (40μs)	0	0	0	0	1	DL	N	F	*	*
Nastavení adresy CG (40μs)	0	0	0	1	A5	A4	A3	A2	A1	A0
Nastavení adresy DD (40μs)	0	0	1	A6	A5	A4	A3	A2	A1	A0
Čtení adresy a busy bitu	0	1	BF	A6	A5	A4	A3	A2	A1	A0
Zápis dat (40μs)	1	0	D7	D6	D5	D4	D3	D2	D1	D0
Čtení dat (40μs)	1	1	D7	D6	D5	D4	D3	D2	D1	D0

Bit	Popis
S=1	Při zápisu/čtení dat se bude posouvat celý displej (směr určuje bit ID)
S=0	Při zápisu/čtení dat se bude posouvat jen kurzor (směr určuje bit ID)
ID=1	Při zápisu/čtení dat je ukazatel adresy inkrementován
ID=0	Při zápisu/čtení dat je ukazatel adresy dekrementován
B=1	Blikající znak na pozici kurzoru
B=0	Znak neblinká
C=1	Zapnutí kurzoru
C=0	Vypnutí kurzoru
D=1	Zapnutí displeje
D=0	Vypnutí displeje
RL=1	Okamžitý posuv doprava
RL=0	Okamžitý posuv doleva
SC=1	Okamžitý posuv textu
SC=0	Okamžitý posuv kurzoru
F=1	Znaky v rastru 5x10
F=0	Znaky v rastru 5x7 (běžné)
N=1	Počet řádek displeje 2 nebo 4
N=0	Počet řádek displeje 1 (některé jednořádkové displeje jsou dvouřádkové – místo řádek mají levou a pravou polovinu)
DL=1	Přenos dat 8 bitů
DL=0	Přenos dat 4 bity (používají se vodiče D7 až D4)
BF=1	Busy – probíhá vnitřní operace
BF=0	Ready – je možné posílat instrukce

5. Programové vybavení

Na tomto webu jsou připraveny knihovni funkce pro ovládání LCD displeje pro procesory PIC a AVR napsané v jazyce C.