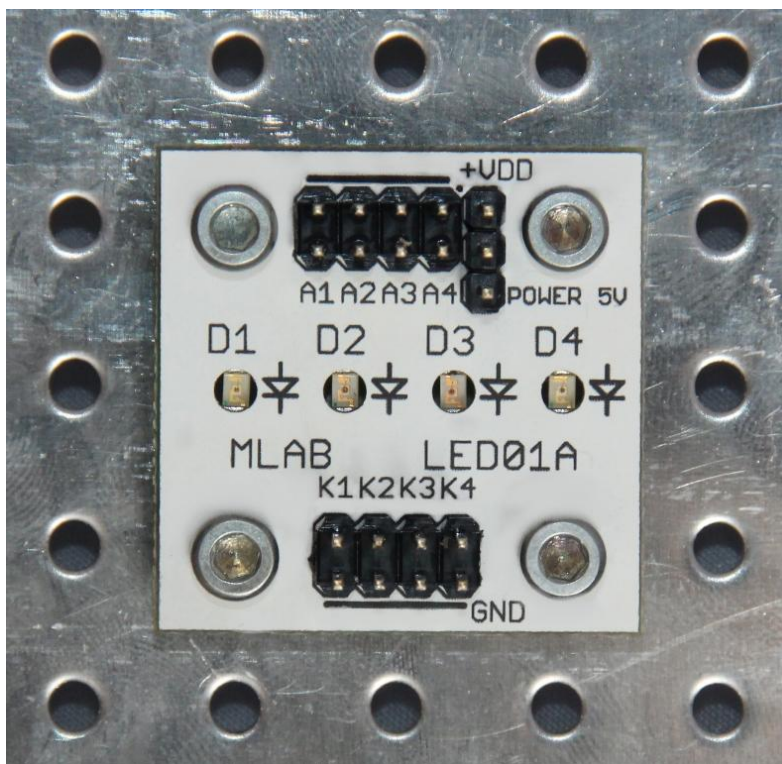


LED01A – modul se čtyřmi LED

Jan Chroust

Modul se čtyřmi LED, které je možné zapojit se společnou katodou, nebo anodou. Každou ze čtveřice diod je možné zapojit i odděleně.



1. Technické parametry

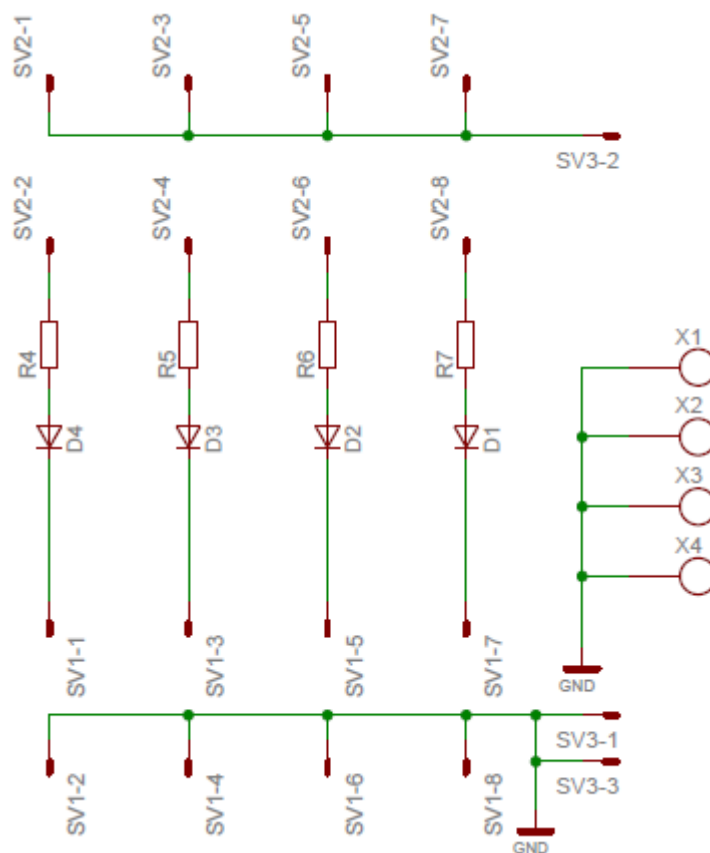
Parametr	Hodnota	Poznámka
Napájení	0V nebo 5V	
Spotřeba	Dle osazených diod	Cca 4x20mA
Rozměry	30,28x30,28	

2. Popis konstrukce

2.1. Úvodem

Jedná se o jednoduchý modul, ale přesto velmi užitečný. Je možné zapojit každou diodu zvlášť, nebo se nabízí varianta se společnou anodou nebo katodou a samozřejmě i všelijaké kombinace.

2.2. Zapojení modulu

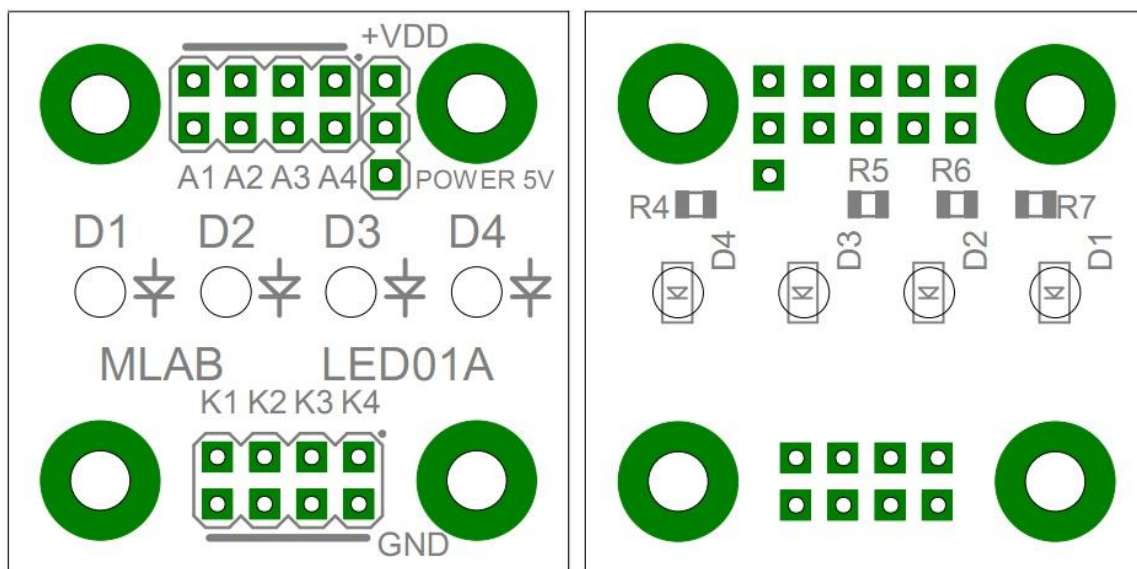


2.3. Mechanická konstrukce

Jedná se o standardní modul do stavebnice s upevňovacími rohovými sloupky.

3. Osazení a oživení

3.1. Osazení



Odpor

R1, R2, R3, R4 140

Nutno dopočítat pro danou barvu a napětí.

Uvedená hodnota platí pro napájecí napětí 5V a úbytek na diodě 2,2V

Diody

D1, D2, D3, D4 HCL-1503PG-4

Nebo libovolná v pouzdru 1206.

Mechanické součástky

2x JUMP2x4

1x JUMP1X3

Konstrukční součástky

4ks Šroub M3x12
s imbusovou hlavou

4ks Podložka M3

4ks Distanční sloupek
M3x5

3.2. Oživení

Snad není třeba popisovat.