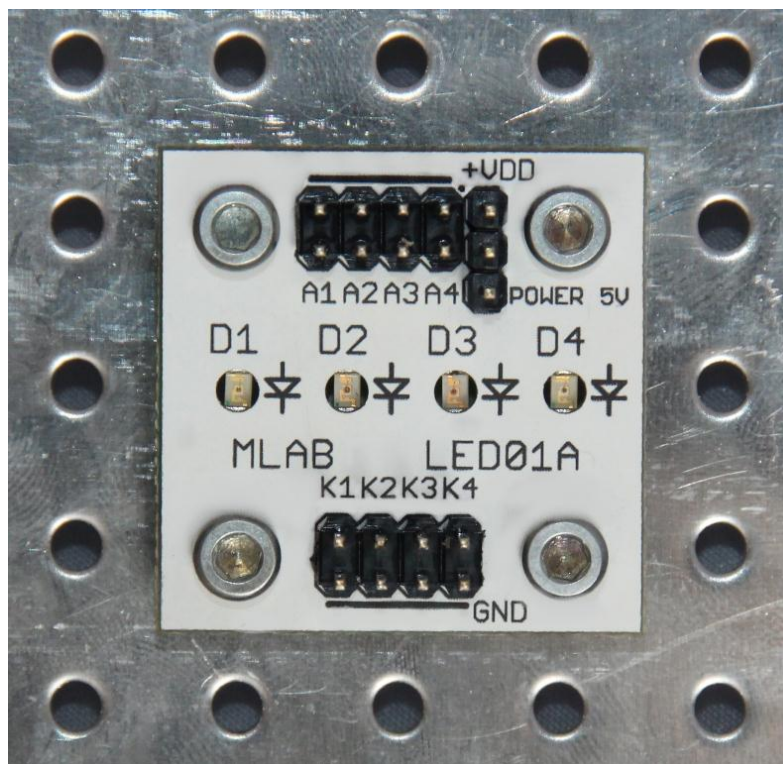


## LED01A – modul se čtyřmi LED

Jan Chroust

*Modul se čtyřmi LED, které je možné zapojit se společnou katodou, nebo anodou. Každou ze čtveřice diod je možné zapojit i odděleně.*



### 1. Technické parametry

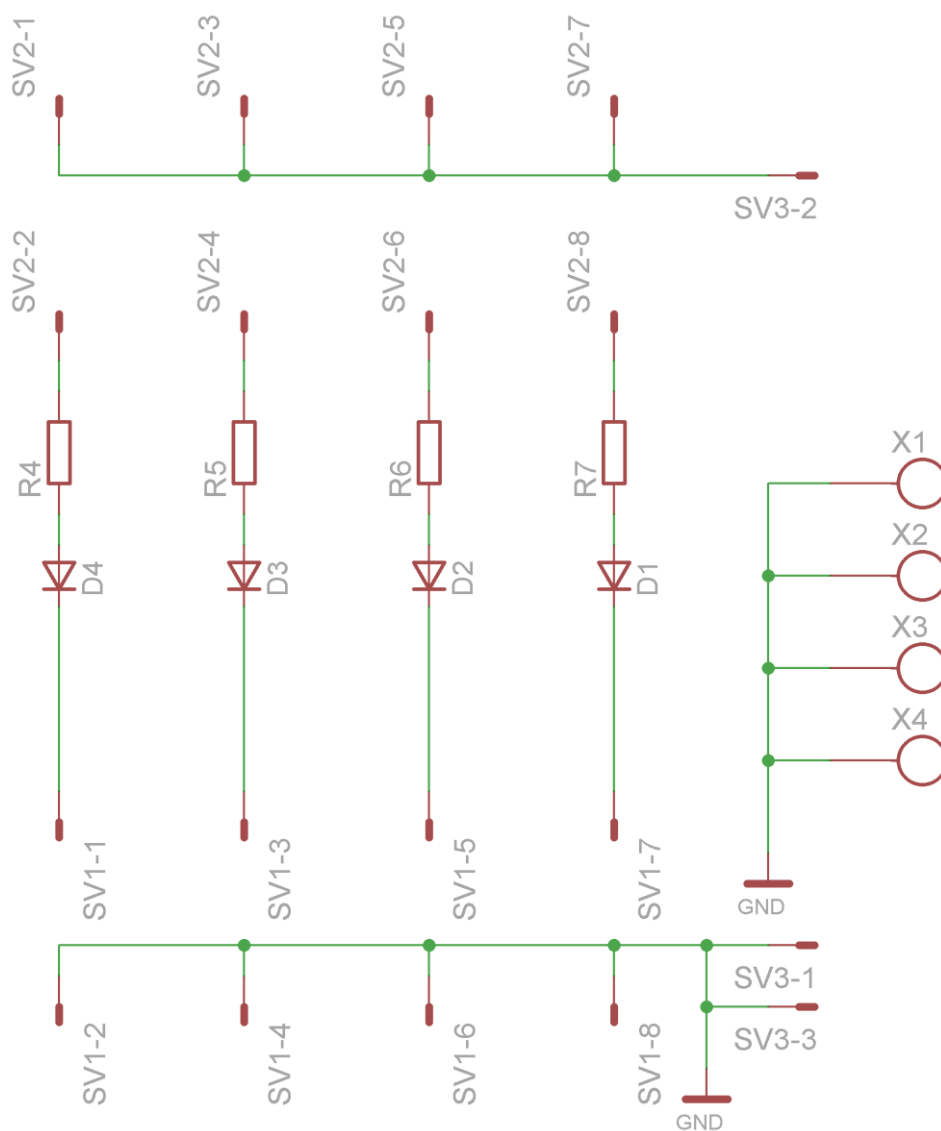
Parametr	Hodnota	Poznámka
Napájení	0V nebo 5V	
Spotřeba	Dle osazených diod	Cca 4x20mA
Rozměry	30,28x30,28	

## 2. Popis konstrukce

### 2.1. Úvodem

Jedná se o jednoduchý modul, ale přesto velmi užitečný. Je možné zapojit každou diodu zvlášť, nebo se nabízí varianta se společnou anodou nebo katodou a samozřejmě i všelijaké kombinace.

### 2.2. Zapojení modulu

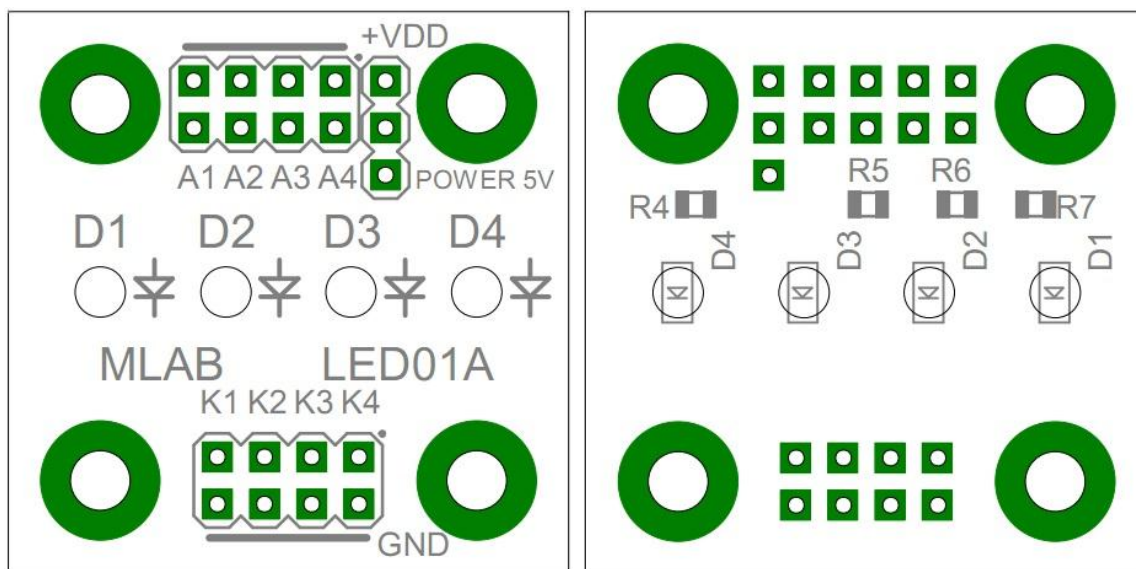


### 2.3. Mechanická konstrukce

Jedná se o standardní modul do stavebnice s upevňovacími rohovými sloupky.

### 3. Osazení a oživení

#### 3.1. Osazení



##### Odpor

R1, R2, R3, R4      140

Nutno dopočítat pro danou barvu a napětí.

Uvedená hodnota platí pro napájecí napětí 5V a úbytek na diodě 2,2V

##### Diody

D1, D2, D3, D4      HCL-1503PG-4

Nebo libovolná v pouzdru 1206.

##### Mechanické součástky

2x      JUMP2x4

1x      JUMP1X3

##### Konstrukční součástky

4ks      Šroub M3x12  
s imbusovou hlavou

4ks      Podložka M3

4ks      Distanční sloupek  
M3x5

#### 3.2. Oživení

Snad není třeba popisovat.