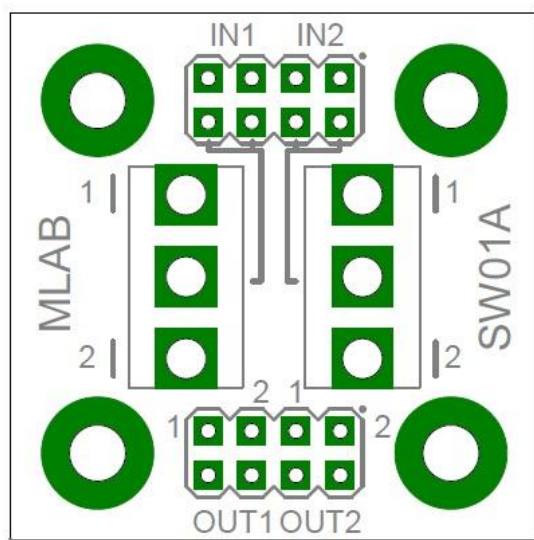


## Dva posuvné přepínače

Jan Chroust

*Modul se dvěma posuvnými přepínači.*

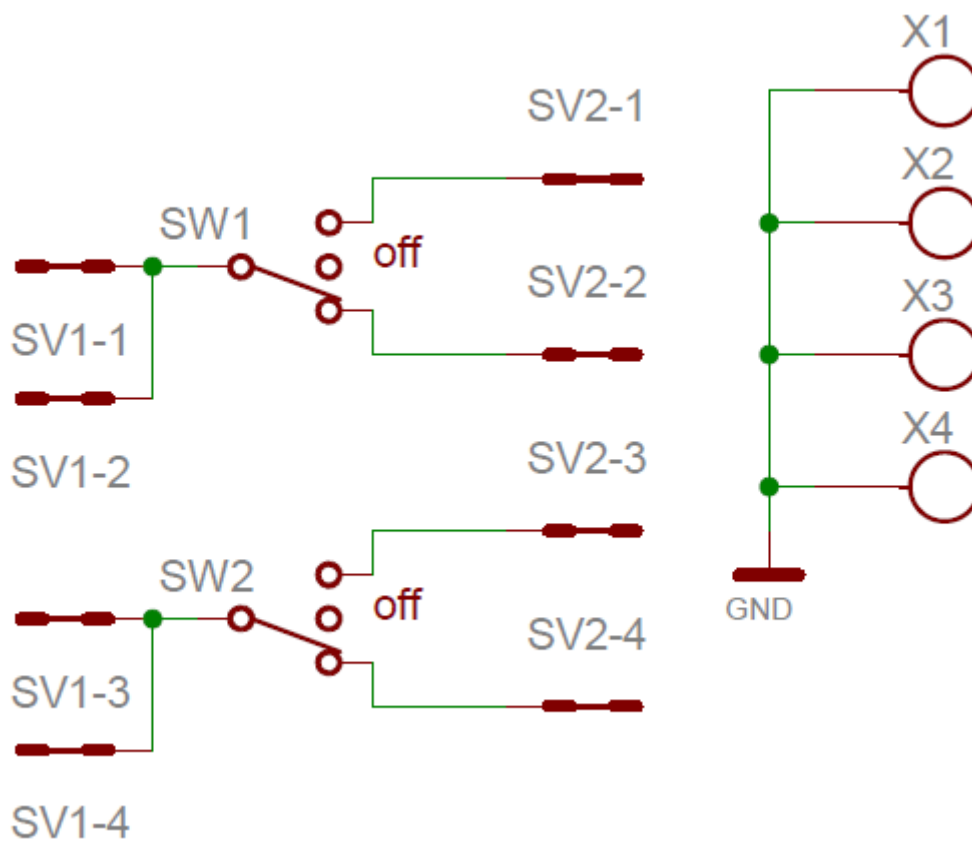


### 1. Technické parametry

Parametr	Hodnota	Poznámka
Napájení	Nestanoveno	
Rozměry	30,28x30,28	

## 2. Popis konstrukce

### 2.1. Zapojení modulu

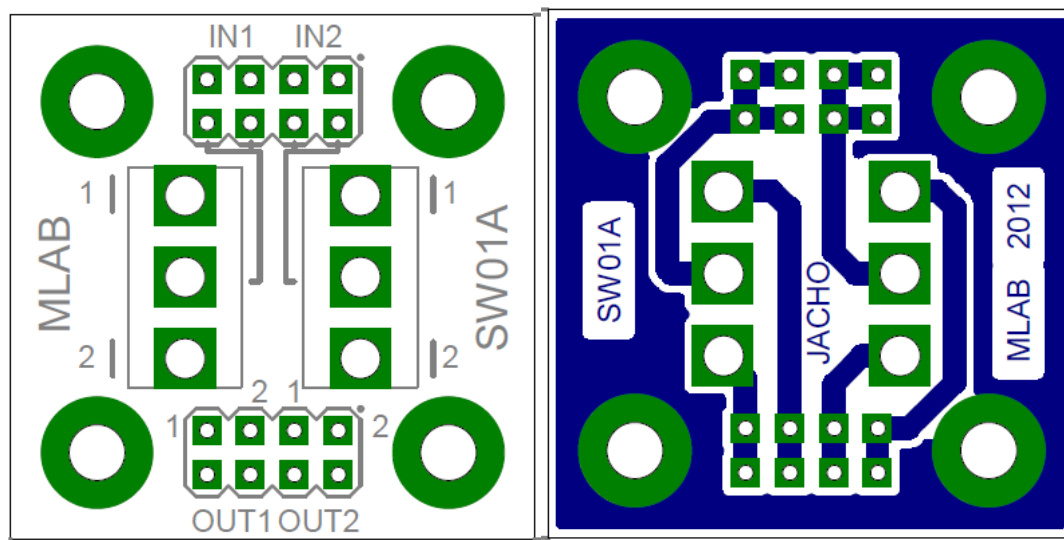


### 2.2. Mechanická konstrukce

Jedná se o standardní modul do stavebnice s upevňovacími rohovými sloupky.

### 3. Osazení a oživení

#### 3.1. Osazení



#### *Mechanické součástky*

SW1, SW2

2X

JUMP2x4

#### *Konstrukční součástky*

4ks

Šroub M3x12  
s imbusovou hlavou

4ks

Podložka M3

4ks

Distanční sloupek  
M3x5

#### 3.2. Oživení

Snad není třeba popisovat.