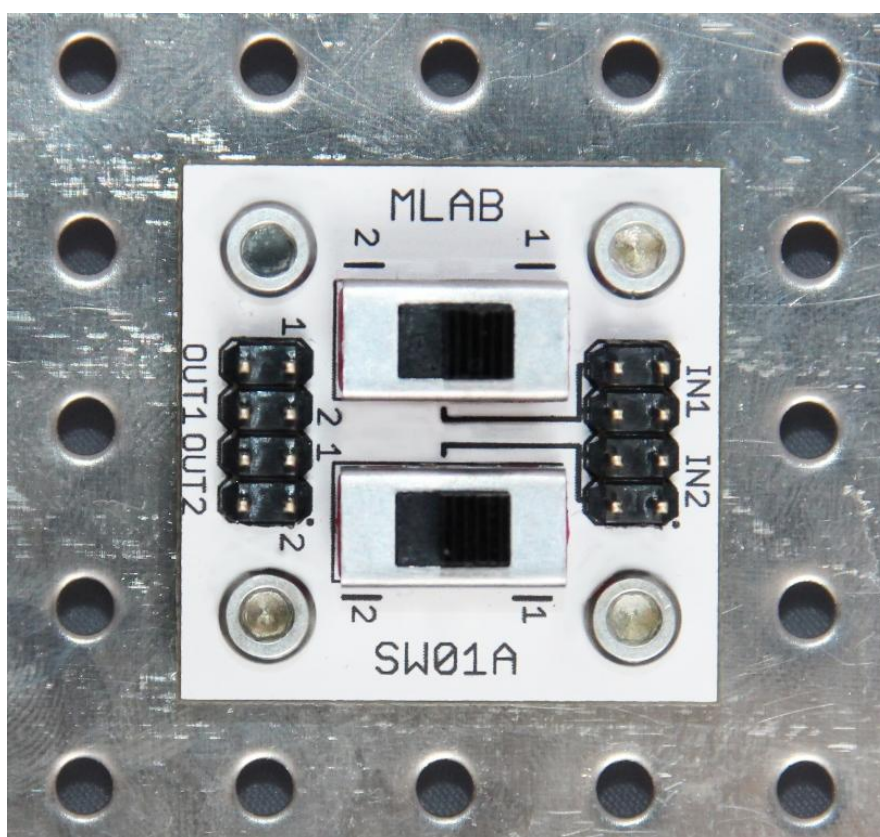


Dva posuvné přepínače

Jan Chroust

Modul se dvěma posuvnými přepínači. Využití dle libosti.

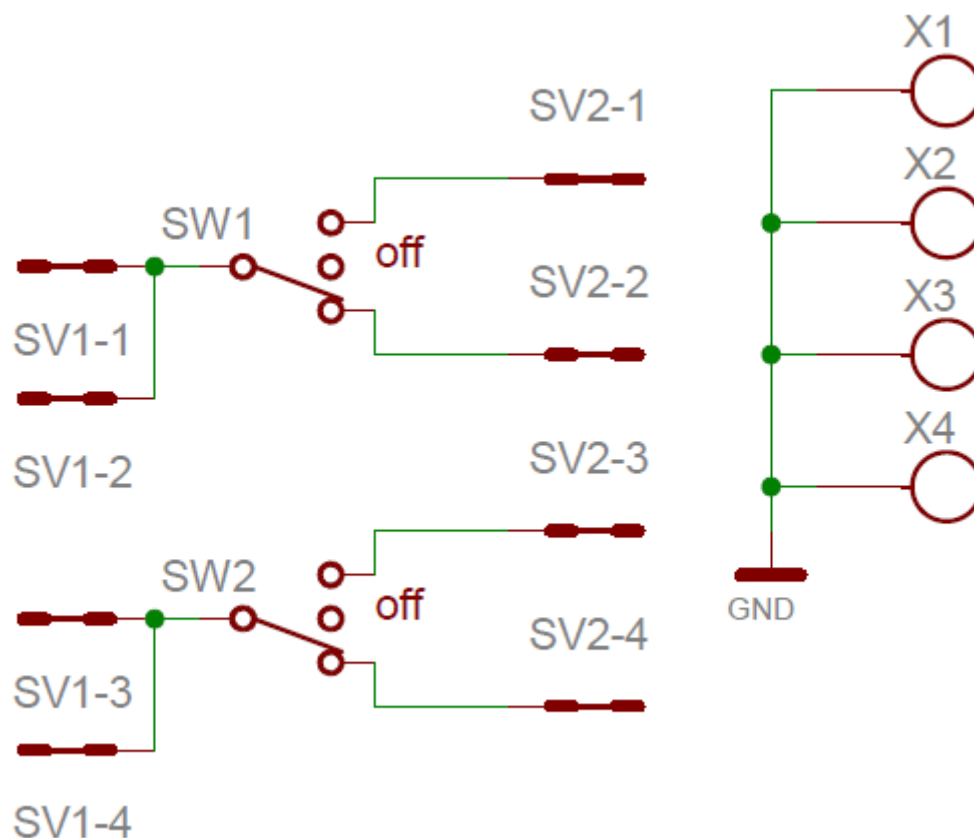


1. Technické parametry

Parametr	Hodnota	Poznámka
Napájení	Nestanoveno	
Rozměry	30,28x30,28	

2. Popis konstrukce

2.1. Zapojení modulu

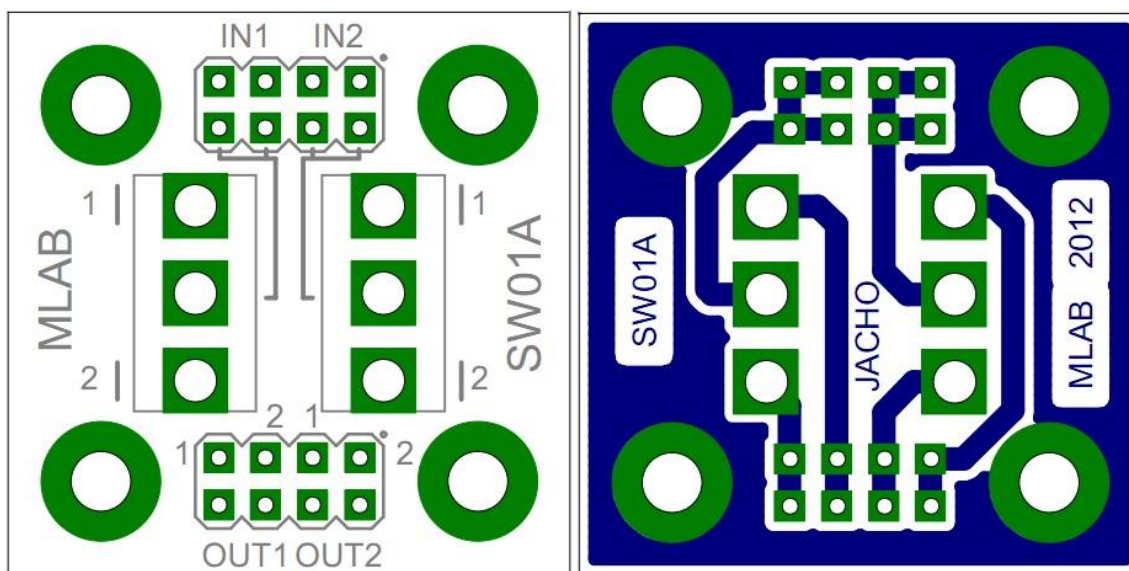


2.2. Mechanická konstrukce

Jedná se o standardní modul do stavebnice s upevňovacími rohovými sloupky.

3. Osazení a oživení

3.1. Osazení



Mechanické součástky

SW1, SW2	SL19121
2X	JUMP2x4

Konstrukční součástky

4ks	Šroub M3x12 s imbusovou hlavou
4ks	Podložka M3
4ks	Distanční sloupek M3x5

3.2. Oživení

Snad není třeba popisovat.