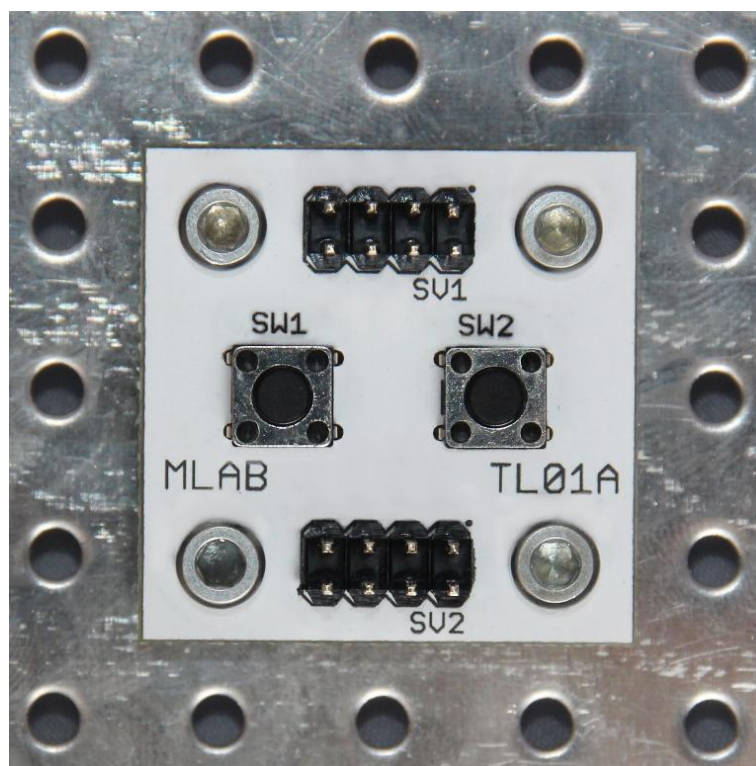


Dvě tlačítka

Jan Chroust

Dvě univerzální tlačítka vhodná například k mikropočítačům.

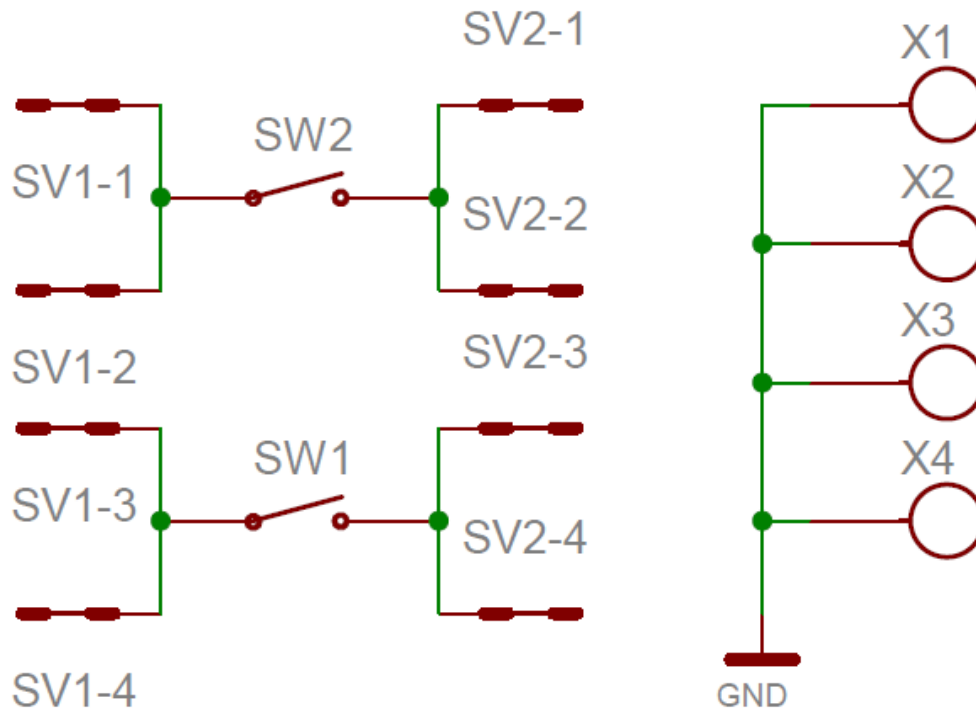


1. Technické parametry

Parametr	Hodnota	Poznámka
Napájení	Nestanoveno	
Rozměry	30,28x30,28	

2. Popis konstrukce

2.1. Zapojení modulu

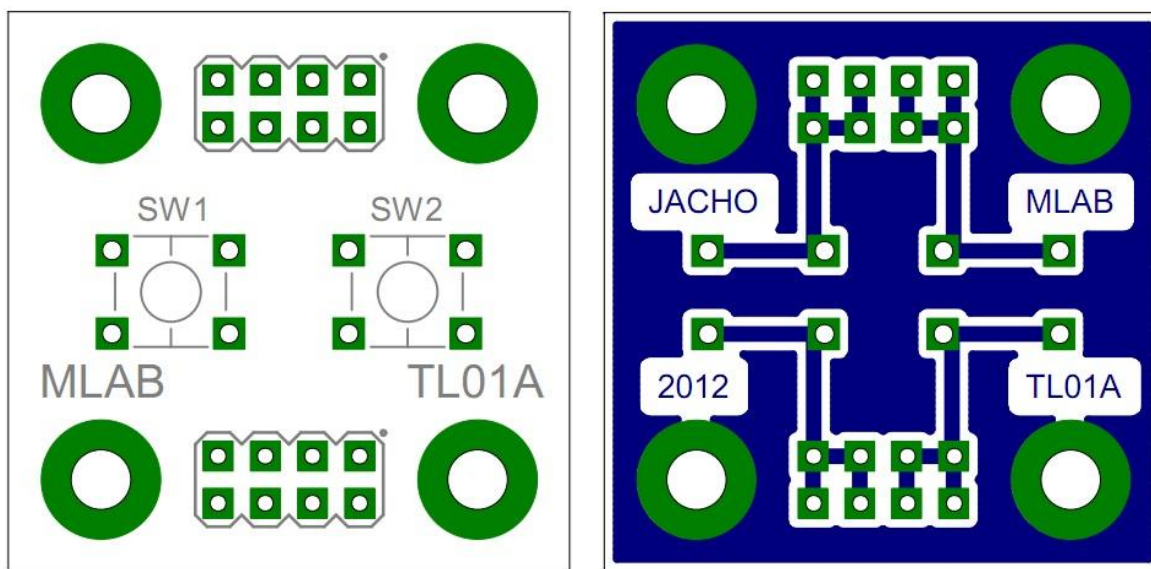


2.2. Mechanická konstrukce

Jedná se o standardní modul do stavebnice s upevňovacími rohovými sloupky.

3. Osazení a oživení

3.1. Osazení



Mechanické součástky

SW1, SW2	TC-0102-T
2X	JUMP2x4

Konstrukční součástky

4ks	Šroub M3x12 s imbusovou hlavou
4ks	Podložka M3
4ks	Distanční sloupek M3x5

3.2. Oživení

Snad není třeba popisovat.