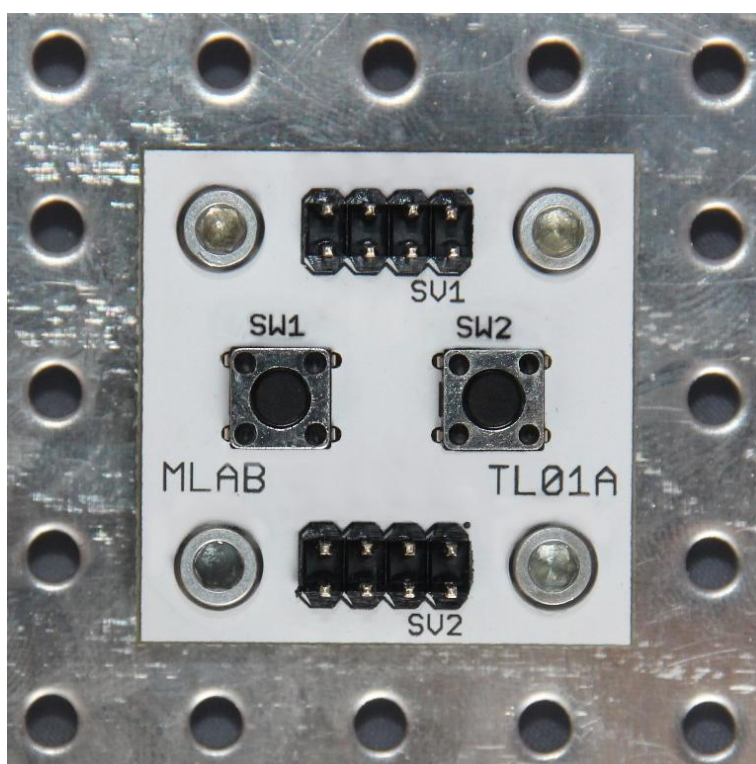


## Dvě tlačítka

Jan Chroust

*Dvě univerzální tlačítka vhodná například k mikropočítačům.*

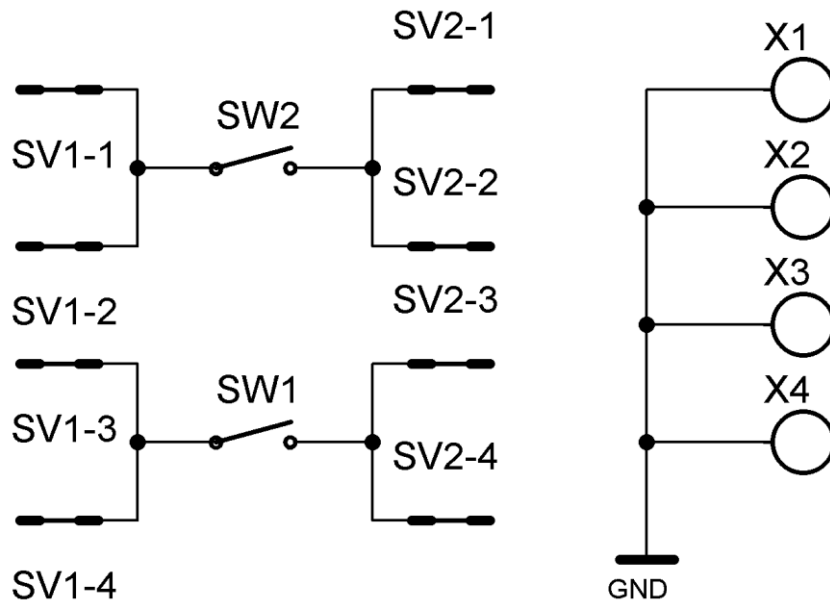


### 1. Technické parametry

Parametr	Hodnota	Poznámka
Napájení	Nestanoveno	
Rozměry	30,28x30,28	

## 2. Popis konstrukce

### 2.1. Zapojení modulu

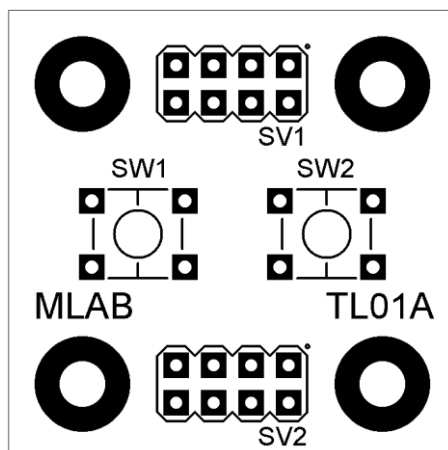


### 2.2. Mechanická konstrukce

Jedná se o standardní modul do stavebnice s upevňovacími rohovými sloupky.

### 3. Osazení a oživení

#### 3.1. Osazení



#### *Mechanické součástky*

SW1, SW2      TC-0102-T  
2X              JUMP2x4

#### *Konstrukční součástky*

4ks              Šroub M3x12  
                    s imbusovou hlavou  
4ks              Podložka M3  
4ks              Distanční sloupek  
                    M3x5

#### 3.2. Oživení

Snad není třeba popisovat.